

**ҚАЗАҚСТАН РЕСПУБЛИКАСЫ ҒЫЛЫМ ЖӘНЕ ЖОҒАРЫ БІЛІМ МИНИСТРЛІГІ**

**«Л.Н. ГУМИЛЕВ АТЫНДАҒЫ ЕУРАЗИЯ ҰЛТТЫҚ УНИВЕРСИТЕТІ» КЕАҚ**

**Студенттер мен жас ғалымдардың  
«GYLYM JÁNE BILIM - 2025»  
XIX Халықаралық ғылыми конференциясының  
БАЯНДАМАЛАР ЖИНАҒЫ**

**СБОРНИК МАТЕРИАЛОВ  
XX Международной научной конференции  
студентов и молодых ученых  
«GYLYM JÁNE BILIM - 2025»**

**PROCEEDINGS  
of the XX International Scientific Conference  
for students and young scholars  
«GYLYM JÁNE BILIM - 2025»**

**2025  
Астана**

УДК 001(06)  
ББК 72я631  
F96

**«ǴYLYM JÁNE BILIM – 2025» студенттер мен жас ғалымдардың  
XX Халықаралық ғылыми конференциясы = XX Международная  
научная конференция студентов и молодых ученых «ǴYLYM JÁNE  
BILIM – 2025» = The XX International Scientific Conference for  
students and young scholars «ǴYLYM JÁNE BILIM – 2025». – Астана:  
– 3813 б. - қазақша, орысша, ағылшынша.**

ISBN 978-601-08-5373-7

**Жинаққа студенттердің, магистранттардың, докторанттардың және жас  
ғалымдардың жаратылыстану-техникалық және гуманитарлық ғылымдардың өзекті  
мәселелері бойынша баяндамалары енгізілген.**

**The proceedings are the papers of students, undergraduates, doctoral students and young  
researchers on topical issues of natural and technical sciences and humanities. В сборник  
вошли доклады студентов, магистрантов, докторантов и молодых ученых по  
актуальным вопросам естественно-технических и гуманитарных наук.**

УДК 001(06)  
ББК 72я431  
F96

ISBN 978-601-08-5373-7

Л.Н. Гумилев атындағы Еуразия  
ұлттық университеті, 2025

518.	Мұрат М.Ж.	Координациялық қосылыстар химиясы бойынша зертханалық курсты әдістемелік қамтамасыз етудегі онлайн материалдардың рөлі	2188
519.	Нұралина А.Ж.	Химия сабағында білім алушылардың функционалдық сауаттылығын қалыптастыру	2192
520.	Пармантай Қ.Е.	Химияны оқу барысында оқушылардың өзіндік іс-әрекетін олардың интеллектуалдық дамуының құралы ретінде ұйымдастыру	2197
521.	Пердеханова А.А.	Дәрілік өсімдіктерді зерттеу барысында студенттердің зерттеушілік құзыреттілігін қалыптастыру	2202
522.	Сарсенғалиева А. Н.	Актуальные проблемы в химическом образовании для инженерных специальностей и предлагаемые решения	2206
523.	Серікбай А.М.	Мектеп оқушыларының химияға қызығушылығын қалыптастырудың тиімді жолдары	2209
524.	Сыздық А.Ф.	Полимерлер мен ауыр мұнай қалдықтарын қолданып, битумның қасиеттерін жақсарту	2213
525.	Ташманова Ж.А.	Химияны оқытуда STEM технологиясын пайдалану	2217
526.	Тобжанова А.Р.	Мыс(II) галогенидтері – ацетамид – қышқыл жүйесі негізінде координациялық қосылыстар: синтездеу және физика-химиялық қасиеттерін зерттеу	2222
527.	Тұрсынәлі Қ.	Қазіргі мектепте «Жаңа заттар мен материалдарды өндіру» элективті курсын оқыту: тәжірибе және нәтижелер	2227
528.	Хамит А.Ж.	PASS ONLINE пайдалана отырып N-бензоилпиперидин туындыларының биологиялық белсенділігін болжау	2232
529.	Шаихова Ж.Е., Калимолдина Л.М.	Целлюлозалық сорбенттер арқылы шарап материалдарын сорбциялық тазартуды зерттеу	2237
530.	Шатлыкова А.Т.	WOLFRAM ALPHA жасанды интеллект құралын химияны оқыту процесінде қолдану мүмкіндіктері	2241
531.	Adil K.Y.	Using the getcourse online platform for the unified national test in chemistry	2245
532.	Bazhikova Z.	Research of biologically active compounds from plants of the genus ACHILLEA L.	2249

#### СЕКЦИЯ 4.

#### МАТЕМАТИКА, МЕХАНИКА И МАТЕМАТИЧЕСКОЕ МОДЕЛИРОВАНИЕ

#### ПОДСЕКЦИЯ 4.1 МАТЕМАТИКА

204.	Galeeva Dilara Rustemovna	Investigation of the effect of variable viscosity on the velocity of droplet motion in a planar channel	2253
205.	Mukhutdinova Aygul Ayratovna	Flow of liquid with variable viscosity in a partially cooled channel with a cavity	2257
206.	Melsova Alua	Effective methods of data visualization and statistical analysis	2259
207.	Nurgali Nurmadi	Concave function inequalities for accretive dissipative matrices of the $\tau$ –measurable operators	2264
208.	Onerkhaan A.	The connection of $h$ -amalgamation and joint continuation properties for $h$ - inductive theories	2268
209.	Sadvakassov Aidos	On determinantal inequalities of $\tau$ -measurable operators	2266
210.	Абсаматова Адия Дауыловна	Дискретті жалпыланған Рисс потенциалының өспейтін алмастыруынан туындаған конустардың өзара байланысы	2272
211.	Айдос Айбүбі	Нұқсанды дифференциалдық теңдеулердің жалпыланған шешімдері	2273
212.	Алдомжарова Томирис Аблайқызы	Шенелмеген коэффициентті бір дифференциалдық оператордың корректілік қасиеті	2276
213.	Альжанов Алдияр Маратович	Гармонический анализ на примере моделирования колебаний цен розничных товаров в Республике К азахстан	2279
214.	Бағымқызы Бағыжан	Эллис реологиясына негізделген сызықты емес дифференциалдық теңдеулердің аналитикалық және сандық шешімдері	2284

215.	Бақытжанова Гүлназ Нұрболқызы	Жоғарғы коэффициенті шексіздікте нөлге ұмтылатын үшінші ретті теңдеудің шешімділігі	2286
216.	Балагазинова Айым Муратовна	Дискретті салмақты лебег кеңістіктеріндегі дискретті салмақты максималды харди-литтлвуд операторы туралы	2288
217.	Гумарова Алия Балкыбековна	Дискретті Рисс потенциалының кейбір қасиеттері	2289
218. 5	Есеналы Алмас	Кездейсоқ графтар теориясының аппроксимациялары	2292
219. 6	Жолдасова Сымбат Жанбулатовна	Модули гладкости и коэффициенты рядов Фурье	2293
220. 7	Исенова А.А., Бағымқызы Б.	Айнымалы коэффициентті сызықты емес бюргер теңдеуі үшін қойылған бастапқы-шеттік есептің шешімділігі	2296
221. 8	Қайратқызы Агнур	Салмақтық Соболев кеңістігінде дербес туындылы дисперсиялық теңдеудің бейсызық тегістігі	2297
222. 9	Серимбетова Акниет Муратқызы	Весовая оценка для одного класса квазилинейных дискретных операторов	2300
223. 0	Смагулова Маржан Толлеугазиновна	Үйірткі операторының $s$ сандары	2302
224. 1	Утепбергенова Аида Ерболқызы	Математикалық статистика әдістері негізіндегі ҰБТ нәтижелері мен уақыт арасындағы байланыс	2304

225. 1	Халыкберген Надияр	Интерполяционная теорема Марцинкевича-Кальдерона для дискретного пространства Лоренца	2307
226. 2	Чаякова Аяулы Даулетқызы	Математикалық статистика әдістерін жаратылыстану ғылымдарында қолдану	2309

#### ПОДСЕКЦИЯ 4.2 МЕХАНИКА

227. 1	Galeeva Dilara Rustemovna	Investigation of the effect of variable viscosity on the velocity of droplet motion in a planar channel	2316
228. 2	Mukhutdinova Aygul Ayratovna	Flow of liquid with variable viscosity in a partially cooled channel with a cavity	2319
229. 3	Абдибаттаева Айша Гизатхановна	Математическое моделирование распределение давление поверхность крыла	2322
230. 4	Алпысбаев Нұрәділ Қанатұлы, Махмутов Тілеуқан Қанатұлы	Орта қашықтыққа арналған ұға-ның аэродинамикалық сипатамаларын модельдеу	2325
231. 5	Базарбаев Тамирлан	Конечно-элементный анализ несущей конструкции буровой установки	2330
232. 6	Жанболат Әлихан Қанатұлы	Расчет и анализ аэродинамических характеристик автомобильного кузова	2334
233. 7	Жәлел Әділғазы Әлиұлы	Уран өндіруде жер асты шаймалау әдісін сандық модельдеу	2337

234. 8	Жуманбаева Айжан Сериковна	Численный расчет и сравнение моделей турбулентности при моделировании теплообмена в теплообменнике	2341
235. 9	Калиаскер Нұрболат Серікұлы	Қабықша түтікшелі жылу алмастырғыш құбырларындағы бензол мен салқындатқыштың (судың) ағын режимдері мен параметрлерін анықтау	2345
236. 0	Кәлімжан Әлия, Ерзат Мырзахан	Шаңсорғыш роботтың құрылымын жобалау	2348
237. 11	Кенжехан Батырхан Ернатұлы, Тілеубаева Аружан Жомартқызы	Моделирование профиля крыла бпла в зависимости аэродинамических характеристик	2352
238. 1	Маркова Лолита Валерьевна	Компьютерное моделирование падения капли на твердую поверхность в matlab	2357
239. 1	Паклин Леонид Сергеевич	Анализ принципов регулирования режимов резонансных колебаний двухмассной вибрационной машины	2362
240. 1	Рахимбеков Ислам Ерланович	Циклдік координаталық жүйелер үшін Раус әдісін қолдану	2365
241. 1	Русланов Бекнур Русланович	Разработка конструкции багажной аэродромной тележки и расчет на прочность их элементов	2369
242. 1	Тастан Мирас Нұрболатұлы	Өзен арнасын тазалау үшін гидроциклонды сорғылы қондырғылардың параметрлерін есептеу	2374
243. 7	Тілеубаева Аружан Жомартқызы, Кенжехан Батырхан Ернатұлы	Численное моделирование течения жидкости вокруг колеблющейся стенки на программном обеспечении ansys	2379

244. 8	Тулькибаев Чингис Куанышбаевич, Курманова Динара Есентаевна	Влияние граничных условий на теплообменный процесс в расчетах теплообменников	2382
245. 9	Чагин Даниил Михайлович	Влияние ударного взаимодействия на динамику горизонтальной двухмассной ударно-вибрационной площадки	2384

#### ПОДСЕКЦИЯ 4.3 МАТЕМАТИЧЕСКОЕ МОДЕЛИРОВАНИЕ

246.	Serikov Samat	Optimization of algorithms for fingerprint search and matching using clustering and approximate nearest neighbor	2389
247.	Абат Дулат Ақниетұлы	Ейзенберг моделінің қиратушы толқын типті шешімдері	2393
248. 3	Абдреймова Айгерим Уриякизи	Сандық модельдеу әдістерін қолдана отырып, сызықты емес бөлшек спиндік жүйе үшін жаңа солитон шешімдерін әзірлеу	2396
249. 4	Алайдарова Мөлдір Мамырханқызы	Сандық модельдеуді қолдана отырып, күрделі сызықты емес спиндік жүйе Кауфман-Эккер теңдеуі үшін дәл оптикалық солитон құрылымдарын модельдеу	2400
250. 5	Алтынбек Ж., Алмахан Ер., Асилмаметов Б., Аманжол Ш., Акімхан А.	Числовая угадайка	2402
251. 6	Аскаров А., Әуезхан А., Ғазизханов Е., Баққали А., Сейтенова Б.	Қауіпсіз құпиясөз генераторы	2404
252. 7	Әбілхан Назым Ержанқызы	Есептеу тәсілімен сызықты емес бөлшек спиндік жүйелердің динамикалық теңдеуіне солитондық толқын құрылымын құру	2407

253. 8	Байбатыров Мерхат Маликович	Разработка веб-приложения для учета и сравнения достижений студентов	2410
254. 9	Бақытқан Д., Слямова А., Аширалиева А., Бүркітбай А.	Random модулі туралы	2412
255. 0	Баубек Б., Нурханова А., Альмухамбетова А., Боранов Н., Бегалы Б.	Цезарь шифры туралы	2415
256. 1	Беркімбаев Ислам Жарасқанұлы	Бір солитондық модельдің дисперсиясыз шегі туралы	2419
257. 2	Бисимбаев Рустем Ерланович	Нейросетевое моделирование в композиционных материалах	2421
258. 3	Елеусіз Ақбөбек Мұратбекқызы	Моделирование выбросов и их снижения в ЕНУ	2426
259. 1	Ергазиева Арина Гайдарқызы	Моделирование динамики развития Капчагайского водохранилища и прогнозирование с использованием искусственного интеллекта	2428
260. 5	Ерғазы Жансая Нұрғазықызы	Жоғары ретті сызықты емес жүйелерді бекітілген уақытта орнықтандыру	2431
261. 6	Жалбасов Абдирахим Шиндаулетович	Көшкіндерді зерттеу әдістері	2436
262. 7	Жанатбек Нұрбақ Нұрланұлы	Использование алгоритмов машинного обучения в диджитал маркетинге	2441
263. 8	Искакова Адина Серікқызы	Вилкоксон критерийін дәріхана бизнесінде машиналық оқыту арқылы қолдану	2444
264. 9	Камал Жайна	DFS алгоритмін қолдану арқылы графтармен жұмыс істеудің тиімді әдістері	2449
265. 2	Кәрғожа Арай Ардаққызы	Сызықты емес спиндік толқындарды модельдеу және динамикалық талдау	2451
266. 1	Кішкене Жұлдыз Асылбекқызы	DEEPFAKE және жасанды интеллект: цифрлық манипуляцияны математикалық модельдеу және анықтау әдістері	2454
267. 2	Мейірбек Құралай Айдынбекқызы	Мейрамхана бизнесіндегі жарнамалық тиімділіктің математикалық моделі	2459
268. 3	Мұқиятұлы Еламан	Бөлшек ретті туындылы Камасса-Холм теңдеуі және оның шешімдері	2462

269. 4	Серік Сабыржан Еркінұлы	Вариациялық есептеу есептерінде функционалдық экстремумды табу үшін жасанды интеллект әдістерін қолдану	2466
270. 5	Сұлтанбеков Жандос Мұсабекұлы	Машиналық оқыту алгоритмдері арқылы жылжымайтын мүлікті бағалау туралы	2468
271. 6	Төлеубек Жібек Ерболқызы	Графтағы циклді іздеу	2472
272. 7	Узахбаев Имангали Хангелди улы	Дамбаларды нақты уақыт мезетінде модельдеу	2475

#### ПОДСЕКЦИЯ 4.4

#### МЕТОДИКА ПРЕПОДАВАНИЯ МАТЕМАТИКИ

533.	Абайұлы Есқанат	«Оқыту тиімділігін арттыру үшін практикалық мазмұны бар геометриялық есептерді қолдану»	2479
534.	Абдирова Кәмшат Махамбетиярқызы	7-9 сынып оқушыларының геометрия пәнінде функционалдық сауаттылығын арттырудың маңызы	2484
535.	Абдрахманова Жұпар Қабидоллақызы	Математикалық білім берудегі жасанды интеллект	2488
536.	Абдуллаева Амина Асанхановна	Математикалық біліктерді қалыптастыруда «тіреу белгілерін» ұтымды қолдану тәсілдері	2493
537.	Адібай Аяулым Таубайқызы	Математикада критикалық ойлауды дамытуға арналған креативті әдістер	2496
538.	Альбертқызы Бибі	Орта мектепте математиканы гуманитарлық пәндермен байланыстыра оқыту	2501
539.	Аманбай Меруерт Маликқызы	Geogebra пайдалану арқылы геометриялық салуларды жүргізу	2506
540.	Аманжолова Ажар Дастанқызы	« $(a \pm b)^2$ және $a^2 - b^2$ формулаларының геометриялық мағынасы»	2510
541.	Амангельдина Гульдана	Үлгерімі төмен оқушыларға арналған математиканы оқытуда кейбір тәсілдерді тиімді қолдану	2514

542.	Айбосын Гүлзия	Қытайдың математикалық олимпиадалық дайындық жүйесі және Қазақстан үшін оның әдістемелік бейімделуі	2518
543.	Аяпбергенова Аяна Женисовна	Интеграция искусства в сферу преподавания математики	2523
544.	Әлдиева Жұлдыз Әбдіқадырқызы	Математика пәнін оқытуда дамыта оқыту технологиясын пайдалану	2525
545.	Бақыт Ерқанат	Математикалық есептер арқылы оқушылардың	2531
546.	Барлыбай Ақниет	Сабақта оқушылардың белсенділігін арттыру үшін дайын сызба және модельдер бойынша тапсырмаларды қолдану	2533
547.	Батталов Суңғат	Көпжақтар қималарын мектеп геометрия курсында салу әдістемесі	2537
548.	Бахадир Ақтолқын Копжанқызы	Мектеп оқушыларының оқуының тиімділігін арттыру үшін математика сабағында сюжеттік есептерді пайдалану	2541
549.	Бекдаулетова Томирис	Математика сабағында әдістемелік нұсқауларды цифрлік форматта қолдану ерекшеліктері	2545
550.	Боранбаев Нұрқасым Өскенбайұлы, Сейтжанова Аяулым Маралқызы	Фактор топ және оның дербес жағдайлары	2550
551.	Дүйсенбаева Шұғыла Саматқызы	Математика сабағында өмір тәжірибесіне негізделген тапсырмалар	2554
552.	Ерболат Аружан	Математика сабағында 5–8 сынып оқушыларына арналған мәтіндік есептерді жүйелі түрде топтастыру және олардың тиімді шешу жолдарын қарастыру	2557
553.	Еримбет Дана Каирғалиқызы	Білім сапасын бағалаудың халықаралық зерттеулерінің математикалық сауаттылық тапсырмалары бойынша оқушыларды дайындау	2560
554.	Ермекбаев Айдос Елубаевич, Хасенова Тилеужан Сериковна	Методика преподавания математики для студентов обучающихся по программе foundation для подготовки к ент	2564

555.	Есентурова Акерке Халеловна		«Жасанды интеллект: математиканы оқытудың жаңа мүмкіндіктері»	2567
556.	Жәрдембек Ғалима		Мектеп бағдарламасының 8-9 сыныптарындағы математика сабағында цифрлық технологияларды қолдану әдістері	2570
557.	Жұмағазы Шұға		Күрделі математикалық ұғымдарды визуализациялау арқылы оқыту	2580
558.	Жұмахан Оралбайқызы	Ақниет	Математикалық диктант: оқушылардың білімін бекітудің тиімді құралы	2585
559.	Ибадулла Айғалиқызы	Шұғыла	«Проблемалық оқыту арқылы мектеп оқушыларының математика бойынша зерттеушілік дағдыларын жетілдіру»	2588
560.	Икрамов Сағатбекұлы	Ізет	Орта мектепте алгебраны оқыту процесінде тіректік конспектіні пайдалану	2592
561.	Иманбетова Мұратқызы	Ақпейіл	Дифференциалдық теңдеулерді мектеп оқушыларына жас ерекшеліктерін ескере отырып оқыту технологиялары	2596
562.	Калапбергенова Бауыржановна	Дана	Биология студенттеріне жоғарғы математиканы оқытудың ерекшеліктері	2599
563.	Карагизова Ролланқызы, Диана Жасуланқызы	Даурия Даулетжан	Геометрия пәнінде бір есепті әр түрлі әдістермен шешу	2602
564.	Каримова Нурболатқызы	Акерке	Сызбалар арқылы математикалық есептерді модельдеу: оқытудағы жұмыс дәптерінің рөлі	2605
565.	Кеңес Жеңісбайқызы	Гулден	Мектеп математика курсында теңсіздіктерді оқытудың маңызы	2606
566.	Кеңесбай Нұржігітұлы	Бақдәулет	Бұрыш хордасы	2611
567.	Қабиден Ерланұлы	Қуаныш	Индивидуальный анализ и рекомендации для учеников с использованием ии	2611
568.	Қалдыбек Асылбекұлы	Асылжан	Дифференциалдық теңдеуді грин функциясы әдісімен шешуді оқытудың әдістемесі	2618
569.	Құлымбет Төрегелдіқызы	Ақзер	Мектеп оқушыларының функционалдық сауаттылығын дамытудағы pisa	2622
570.	Құсайнова Қанатбекқызы	Айдана	Оқушылардың математикалық қабілеттерін диагностикалау мен бағалау әдістері	2626

571.	Марден Қайратқызы	Аяулым	Геометрия сабағындағы топтық жұмыс арқылы оқушылардың белсенділігі мен ойлау қабілетін дамыту	2630
572.	Мейманкулова	Сабина	Мектеп геометрия курсындағы салу есептерінің маңыздылығы және факультативтік сабақтардағы қолданылуы	2634
573.	Мейрам	Серікболсын	Арифметиканың негізгі теоремасы	2638
574.	Мухамедиярова	Ақмарал Анарбекқызы	Сызбалар арқылы математикалық есептерді модельдеу: оқытудағы жұмыс дәптерінің рөлі	2641
575.	Мұрат Әділханқызы	Ақбөпе	Декарт координат жүйесін оқыту: тиімді әдістер мен практикалық тапсырмалар	2644
576.	Наматулла	Зарина	7-9 сынып алгебрасындағы “теңдеулер мен теңдеулер жүйесі” бөлімін тапсырмалар арқылы оқыту әдістемесі	2648
577.	Несиптаева Арнуровна, Турмухаметова Кайрбековна	Нурай Гульназ	Использование ии в методике преподавания математики	2652
578.	Нұржан	Мейір	Интерактивті технологияларды пайдалану арқылы математиканың логикалық негіздерін оқыту	2655
579.	Нұржанқызы	Алтынай	10 сынып геометриясын оқытуда проблемалық оқыту технологиясының элементтерін қолдану және оған мысалдар	2660
580.	Орынбасар Шоқанқызы	Жангүл	Көпмүшелер туралы олимпиадалық есептерді шешу әдістері	2663
581.	Омирсерик	Султан	Геймификация в обучении математики в школе	2667
582.	Сабыров Ердосович	Фархат	Стереометриялық есептерді шешуде жасанды интеллект моделін қолдану	2671
583.	Сайлау Оразбайұлы, Мәдіханқызы	Әлия	Оқушыларды олимпиадаға дайындаудағы диофант теңдеулерін шешу әдістері	2674
584.	Сафин Мейірханқызы	Ақерке	Сингапурлық оқыту әдістемесі: 7-сыныптың алгебра сабағында «апгрейд 45 минут» моделін қолдану	2678

585.	Сеитханова Медетқызы	Арна	«Алгебра және анализ бастамалары» курсында формулаларды түрлендіру әдістемесі	2683
586.	Сексенбай Бекзатқызы	Айтолсын	«Жоғары математиканы оқыту үшін жасаңды интеллект негізінде интерактивті оқу материалдарын жасау»	2686
587.	Сарсенбаева Ақниет		Математика пәнін оқытуда $ag$ және $vr$ технологияларын қолдану	2690
588.	Серік Мерей Әсетқызы		10-11 сыныптарда қазіргі заманғы цифрлық технологияларды пайдаланып математиканы оқытудың теориялық негіздері	2696
589.	Сәбит Сағидолақызы	Елдана	Оқушылардың шығармашылық ойлауын қалыптастыру үшін парадоксалды есептерді пайдалану	2701
590.	Смаг Нұрланқызы	Жанерке	Рационал және иррационал енгізілген радикалдар: жіктелуі және әдістемесі	2704
591.	Сұлтанғазы Серікқызы	Аружан	10-сынып математикасы негізінде инклюзивті білім беру теориясы мен практикасы	2707
592.	Сыздыкова Жомартовна	Анар	Координаталық әдіс арқылы стереометрия есептерін шешу жолдары	2712
593.	Сыздыкова Жомартовна	Анар	Ұбт-ға дайындық: координаталық әдісті тиімді пайдалану	2715
594.	Сырымқызы Мөлдір		Тарихи контекст негізінде қарапайым тригонометриялық теңдеулерді оқыту әдістемесі: теория және тәжірибе	2719
595.	Таджекеева Рабаевна, Карлыгаш Муратхановна	Акмарал Оспанова	Математика және тарих пәндері интеграциясының маңызы мен артықшылықтары	2723
596.	Тасболат Ержановна	Актоты	Visible thinking в преподавании математики: как сделать мышление учащихся видимым для повышения их понимания и навыков решения задач	2727
597.	Тубетова Арманқызы	Малика	«Python негізіндегі интерактивті құрал жасау арқылы ықтималдық есептерін шешуді оқыту»	2730

598.	Тельманова Жаркыновна	Баян	Математика сабақтарында виртуалды және аралас оқыту	2735
599.	Тиллабек Мөлдір		Мектеп курсында тригонометрияны оқытудың тиімді әдістемесі	2739
600.	Тлеухан Баян		Ою-өрнектер группасының кейбір қасиеттері	2744
601.	Турекасым Ибрагимқызы	Жанар	Қысқаша көбейту формулаларының геометриялық мағынасы	2745
602.	Тынысбеков Арыстанбек Ардақұлы		Қолданбалы есептер негізінде комбинаториканы оқыту әдістемесі	2750
603.	Хасенова Жандарбековна	Дильназ	Тригонометриялық теңсіздіктерді шешу әдістерінің тиімділігі мен кемшіліктері	2753
604.	Хусенбай Алина		Стереометриялық есептерді шығаруда компьютерлік бағдарламаларды қолдануға мұғалімдерді оқыту әдістемесі	2757
605.	Шамелкан Шұғыла		Әлеуметтік медиа мен жасанды интеллекттің көпмүшеліктерді оқыту мен үйрету тәжірибесіне интеграциясы	2762

#### ПОДСЕКЦИЯ 4.5

#### КРИПТОЛОГИЯ

606.	Абдуалиев Оразалыұлы	Алмас	Эдвардсдың эллипстік қисықтары	2765
607.	Бөрібай Мұқтарұлы	Мирас	Полиалфавиттік Евклидтік шифрды криптоталдау	2767
608.	Джубатканов Қуаныш		Эволюция машинного обучения в криптографии: от теории к постквантовой безопасности	2769
609.	Ельтаев Уалиханович	Адильхан	Криптожүйелердегі қайталанбайтын шифрлаудың криптоанализі	2774

610.	Жуматаева Дильназ	Берлекэмп алгоритмі	2775
611.	Мұханбетқалиева Назерке Нұрланқызы	Ашық кілтті криптографиялық хаттамаларда гиперэллиптикалық қисықтарды қолдану	2777
612.	Өтепберген Ақтілек Дінмұхамбетқызы	Блокчейн жүйелерінде көпфакторлы аутентификацияның тиімділігін арттыру үшін математикалық модельдер мен алгоритмдер.	2782
613.	Серікбай Мәншүк Қуанышқызы	Интернет-коммерция үшін заманауи деректерді қорғау протоколдарының тиімділігі	2787
614.	Соороков Даулет	Блокчейн технологиясы бойынша зерттеу	2791

## СЕКЦИЯ 5

### МЕЖДУНАРОДНЫЕ ОТНОШЕНИЯ

#### ПОДСЕКЦИЯ 5.1 СОВРЕМЕННЫЕ МЕЖДУНАРОДНЫЕ ПРОЦЕССЫ

615. 1	Абилкасымова Т. Т., Акишева А. Е.	Қазақстанның көпполярлы әлем қалыптастырудағы рөлі: БРИКС және Ғаламдық Оңтүстіктегі ынтымақтастық	2793
616. 2	Амангужинов А. Б.	Начало великого пути: юность и становление Наполеона Бонапарта	2798
617. 3	Алимова М.	Некоторые вопросы взаимного сотрудничества между республиками Кыргызстан и Казахстан: Экономический аспект	2800
618. 4	Ауазбек А.М.	Жасанды интеллект және киберқауіпсіздік: Халықаралық аренадағы жаңа сын-қатерлер.	2803
619. 5	Бегалы Н. Б.	Климаттың өзгеруі және Оңтүстік-Шығыс Азияның экологиялық мәселелері	2806
620. 6	Бейсенғалиева А. Б.	Образ Казахстана в мировых СМИ и международных рейтингах	2809
621. 7	Булатова И. Б., Малик С. Б.	Анализ института рабства в историческом контексте и его отражение в жизни современного общества	2813
622. 8	Гиздетдинов С. Н.	Присутствие Европейского союзав центральной Азии: Конкуренция и перспективы сотрудничества	2819
623. 9	Давлетқан Т.Т.	Незаконная трудовая миграция Казахстанцев в Южную Корею: Проблемы, причины и влияние на взаимоотношения двух стран	2823
624.	Ескермесова А. Қ.	Туризм индустриясы: Оңтүстік Шығыс	2828

$\partial L/\partial \dot{q}_\rho, \partial L/\partial q_\rho, \rho = 1, \dots, l, \dots, s$  орнына олардың (\*\*\*) өрнектерінен шыққан мәндерін циклдік емес координаттарға сәйкес келетін (1.15) теңдеулеріне қоямыз. Осылайша екінші түрдегі Лагранж теңдеулерін аламыз

$$\frac{d}{dt} \frac{\partial R}{\partial \dot{q}_\rho} - \frac{\partial R}{\partial q_\rho} = 0, \rho = 1, \dots, l, \dots, s \quad (1.27)$$

Көріп отырғанымыздай, Раус функциясы бар қозғалыс теңдеулері Лагранж функциясы бар (1.15) теңдеулерімен бірдей.

Бұл  $s - l$  теңдеулер жүйесін интегралдау арқылы уақыт функциясы мен  $2(s - l) + l$  тұрақты интеграция ішіндегі циклдік емес координаттарды, сонымен қатар (1.22) өрнегінде болған  $l$  тұрақтыларды табамыз. Содан кейін бұл функцияларды (\*) теңдеуіне ауыстырып, оларды интегралдаймыз, сонда уақыт функциясындағы циклдік координаттарды және тағы  $l$  ерікті тұрақтыларды табамыз. Циклдік координаттар болған кезде механикалық жүйелердің қозғалыс теңдеулерін алудың қарастырылған әдісін Раус әдісі деп атаймыз. Осылайша, циклдік координаттар болған кезде, Раус функциясын енгізу арқылы екінші ретті қозғалыс дифференциалдық теңдеулерінің санын циклдік координаттар санына азайтуға және осылайша динамиканың негізгі мәселесін шешуді жеңілдетуге болады.

### Пайданылған әдiебеттер

1. Каргаполов, М. И. (2008). Матричный метод в теории чисел. Москва: МЦНМО.
2. Горбунов, В. А. (2012). Матричные методы оптимизации. Москва: Финансы и статистика.
3. Бутенин Н. В. Неймарк Ю. И. Фуфаев Н. А. Введение в теорию нелинейных колебаний. Наука, М., 2012, 384 бет

УДК 629.7.045:624.078

## РАЗРАБОТКА КОНСТРУКЦИИ БАГАЖНОЙ АЭРОДРОМНОЙ ТЕЛЕЖКИ И РАСЧЕТ НА ПРОЧНОСТЬ ИХ ЭЛЕМЕНТОВ

*Русланов Бекнур Русланович*

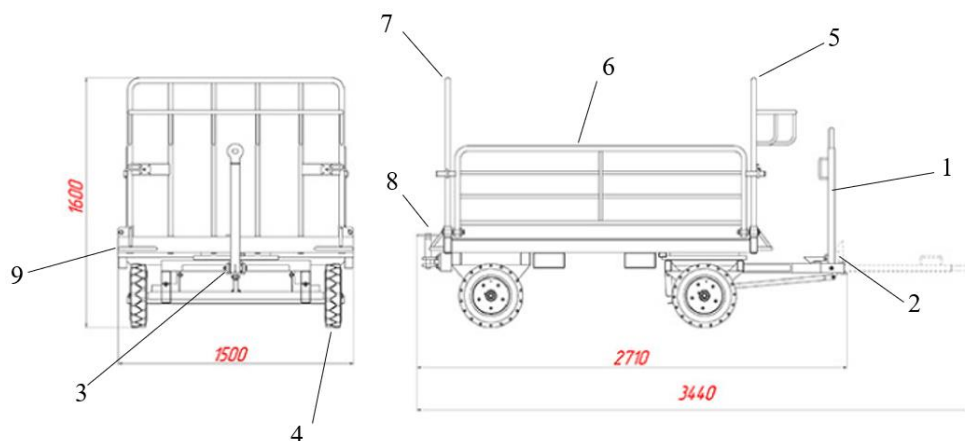
*[ruslanovbeknur@yandex.kz](mailto:ruslanovbeknur@yandex.kz)*

*Магистрант кафедры механики*

*ЕНУ им. Л.Н.Гумилева, Астана, Казахстан*

*Научный руководитель – М. Алимжанов*

Развитию аэродромной техники и оборудованию уделяют достаточно большое внимание, так как постоянно увеличиваются объемы авиаперевозок. Современные багажные аэродромные тележки (БАТ) перемещают значительные потоки различных грузов. Рациональное использование БАТ позволяют решать ряд производственных задач, осуществляя погрузку и выгрузку багажа различной массы и габаритов. К требованиям предъявляемым к БАТ являются прочность элементов конструкций, удобство в эксплуатации, безопасность, маневренность. Решение этих вопросов представляется актуальным. В данной работе представлены результаты расчета напряженно-деформированного состояния элементов конструкции БАТ, которые необходимы для прочностных расчетов. Общий вид БАТ представлен на рис. 1.



1 – дышло; 2 – стояночное тормозное устройство; 3 – поворотное устройство; 4 – колеса; 5 – передняя стенка; 6 – боковые ограждения; 7 – задняя стенка; 8 – сцепное устройство; 9 – платформа

Рисунок 1 – Общий вид БАТ

Конструкция тормозного устройства двустороннего действия обеспечивает безопасность эксплуатации БАТ и соответствует техническим требованиям аэродромного оборудования. На устройство получен патент на полезную модель [1].

Известны тормозные устройства БАТ, фиксирующие передние колеса при подъеме буксировочного дышла до  $60^\circ$  от горизонтали [2]. Однако их недостаток - отсутствие торможения при опущенном дышле, когда оно соприкасается с полом.

Предлагаемое тормозное устройство устраняет недостаток за счет буксировочного дышла, соединенного с рамой тележки через основной шарнир на расстоянии 0,9 от его начала.

Конструкции БАТ классифицируют по грузоподъемности: 1) большой грузоподъемностью; 2) средней грузоподъемности; 3) малой грузоподъемности.

По габаритным размерам: 1) крупногабаритные; 2) среднегабаритные; 3) малогабаритные.

По типу ограждения: 1) закрытые; 2) складные; 3) открытые.

Основной несущей конструкции БАТ является рама, которая выполнена из отдельных стальных элементов в виде продольных и поперечных балок открытого профиля.

Для исследования НДС элементов конструкции БАТ рассмотрены два варианта их нагружения, как наиболее невыгодные с точки зрения прочности. В первом варианте производится расчет элементов платформы на вертикальную нагрузку. Во втором варианте произведен расчет элементов конструкции БАТ на горизонтальную нагрузку.

Для проведения исследований была разработана трехмерная компьютерная модель БАТ в программном комплексе SolidWorks [3].

К основным характеристикам конструкции элементов относятся:

Масса тележки: 1321,8 кг. Габаритные размеры: длина 4259,7 мм, ширина 1486 мм, высота 1361,28 мм. Платформа создана из поперечных и продольных балок, в виде швеллера №8. Передний и задний мост, боковины и фаркоп созданы согласно конструкционным требованиям. Колеса и поворотный диск приняты из каталога. Диаметр колеса 300 мм. Для всех металлических элементов была использована сталь углеродистая простая по ГОСТ 380–94.

Для двух вариантов оценки прочности конструкции, была создана конечно-элементная модель из треугольных пластинчатых элементов [4]. Включает 955123 узла, 458160 элементов, с минимальными размерами элемента, составляющим 8,3 мм, и максимальным размером - 166,8мм, которые представлены на рис. 2.



Рисунок 2 – Трехмерная конечно-элементная модель БАТ, выполненная в программе SolidWorks Simulation

В первом варианте проведен анализ грузоподъемности тележки с равномерным распределением груза массой 2 т. На элементы платформы БАТ действует направленная вертикально вниз равномерно распределенная нагрузка интенсивности  $q$  (показана красным цветом на рис. 3).

$$q = \frac{P}{S} = \frac{2000 \cdot 9.8}{3.7} = 5297.3 \text{ Н/м}^2, \quad (1)$$

где,  $P$  - действующая нагрузка, Н;  $S$  - площадь поверхности,  $\text{м}^2$ .  
Интенсивность нагрузки  $q$  составляет 5297,3  $\text{Н/м}^2$ .

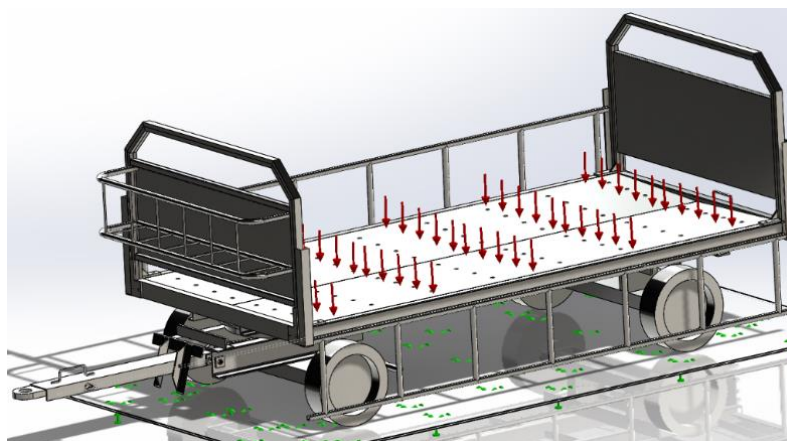


Рисунок 3 – Трехмерная модель нагружения БАТ, составленная в программе SolidWorks Simulation.

Результаты расчетов НДС в первом варианте представлены в виде диаграммы напряжений по фон Мизесу и диаграммы перемещений. Результаты расчета грузоподъемности платформы в виде диаграмм, приходящиеся на передний мост, показали на рис. 4, и рис. 5:

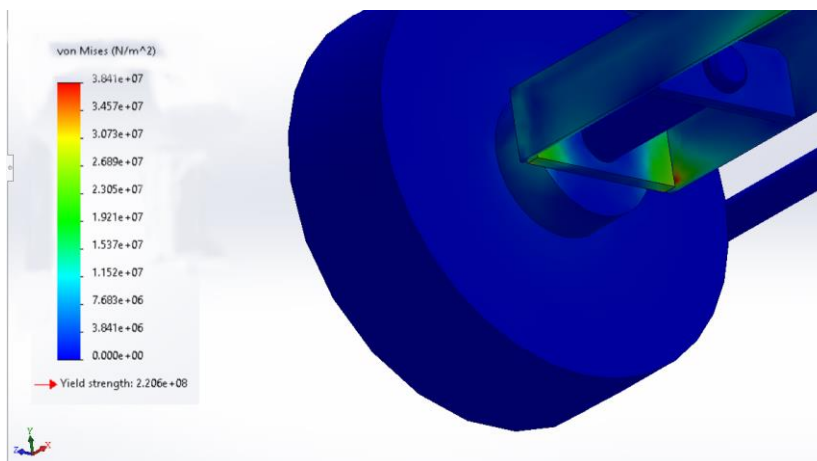


Рисунок 4 – Диаграмма напряжений по фон Мизесу расчета на грузоподъемность, выполненная в программе SolidWorks Simulation.

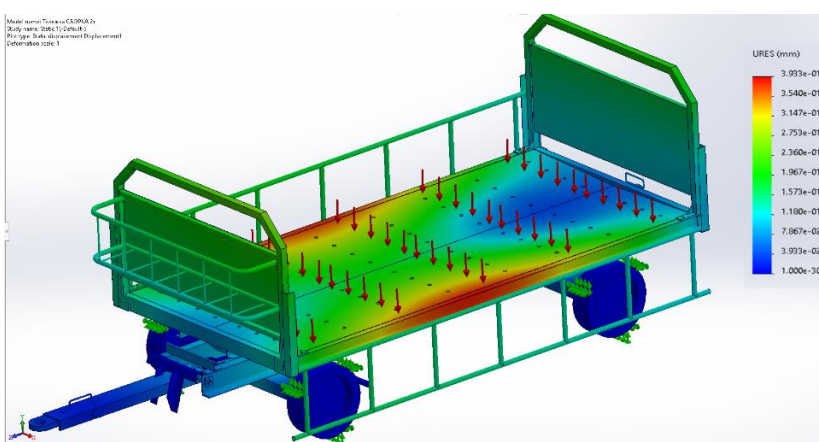


Рисунок 5 – Диаграмма перемещений расчета на грузоподъемность, выполненная в программе SolidWorks Simulation.

Во втором варианте рассмотрено НДС при растяжении-сжатии элементов конструкции БАТ. Расчет на растяжение-сжатие элементов БАТ проведен при буксировке шести БАТ. Сила тяги направлена вдоль дышла, при ее горизонтальном положении.

В расчетах учитываются сила тяжести системы  $mg$ , реакции опор  $N$  и сила трения  $F$  колес.

$\mu$  - коэффициент трения качения резины о сухой асфальтобетон;  $R$  - радиус колеса, м. Их значения составляют.

$$m \cdot g = 1321.8 \cdot 9.8 = 12953.64 \text{ Н}; \quad (2)$$

$$N = 6 \cdot m \cdot g = 6 \cdot 1321.8 \cdot 9.8 = 77811.65 \text{ Н}; \quad (3)$$

$$F = N \cdot \frac{\mu}{R} = 77811.65 \cdot \frac{0.01}{0.203} = 3906.8 \text{ Н}. \quad (4)$$

На рис. 6 представлена трехмерная модель при осевом нагружении.

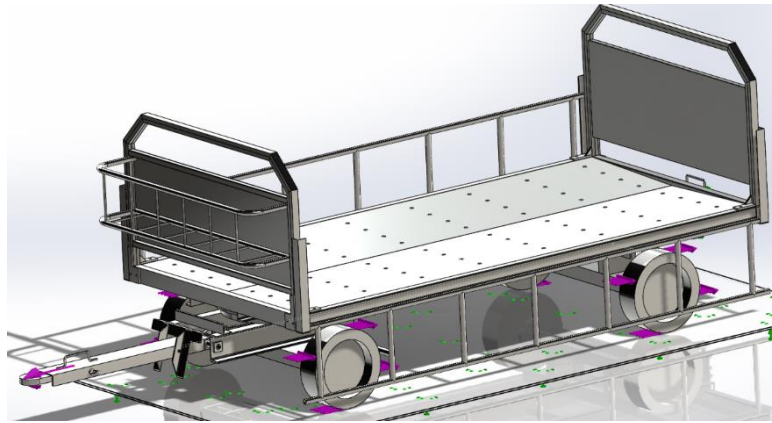


Рисунок 6 – Трехмерная модель БАТ при осевом нагружении, составленная в программе SolidWorks Simulation.

Результаты расчета НДС по второму варианту нагружения при горизонтальной нагрузке, приложенную к дышлу, показали на рис. 7, и рис. 8:

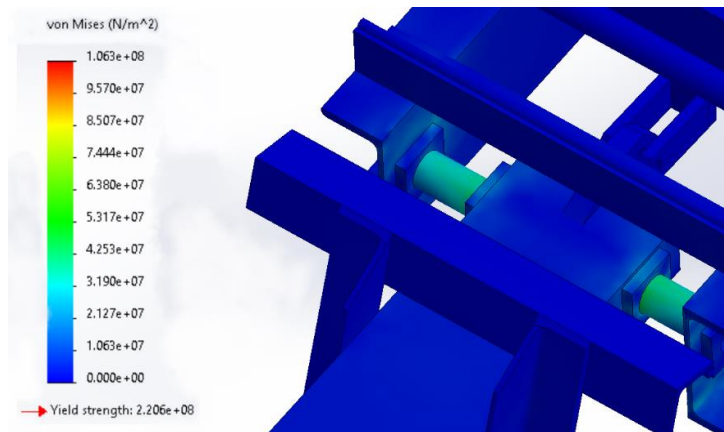


Рисунок 7 – Диаграмма напряжений по фон Мизесу расчета на растяжение-сжатие на дышле, составленная в программе SolidWorks Simulation.

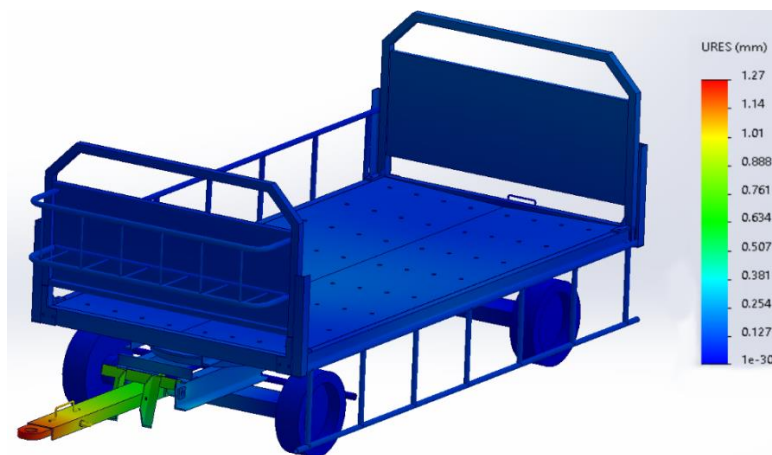


Рисунок 8 – Диаграмма перемещений расчета на растяжение-сжатие на дышле, составленная в программе SolidWorks Simulation.

Анализ расчета на грузоподъемность показал, что наиболее нагружен передний мост, где эквивалентное напряжение составляет 38,41 МПа, что значительно ниже допускаемого (220,5 МПа), подтверждая соблюдение условий прочности. Расчеты на жесткость показали, что максимальное перемещение элементов платформы (рис. 5) составляет 0,39 мм, что соответствует допустимым значениям.

При расчете на растяжение-сжатие наиболее нагружен палец дышла, где эквивалентное напряжение 106 МПа также не превышает допустимого. Жесткостный анализ дышла и тормозного устройства (рис. 8) выявил максимальное перемещение 1,27 мм, что укладывается в допустимые нормы.

Таким образом, расчетные напряжения и перемещения соответствуют требованиям прочности и жесткости.

### **Заключение**

Анализ НДС конструкций БАТ показал, что расчетные напряжения и перемещения не превышают допускаемых значений, предусмотренных пределом прочности применяемого материала (простая углеродистая сталь,  $\sigma_p = 220,5$  МПа).

Максимальные напряжения, возникающие в переднем мосту (38.41 МПа) и буксировочном дышле (106 МПа), находятся в пределах допускаемых значений, что свидетельствует о достаточном запасе прочности конструкции.

Анализ жесткости элементов тележки показал, что максимальные перемещения (0.39 и 1.27 мм) также соответствуют допустимым нормам.

### **Список использованных источников**

1. Алимжанов М.Д., Калиев А.Б. Тормозное устройство аэродромной тележки // Патент на полезную модель, №9260, 2025.
2. В. Е. Канарчук, Г. Н. Гелетуха, В. В. Запорожец и др. Авиационная наземная техника: Справочник. – М.:Транспорт, 1989. 278 с.
3. Агапов В.П. Метод конечных элементов в статике, динамике и устойчивости конструкций: учебное пособие. –Издательство Ассоциации строительных вузов, 2004.
4. Kotsovos M. D. Finite-element modelling of structural concrete: short-term static and dynamic loading conditions / Boca Raton; London; New York: CRC Press, Taylor and Francis Group, 2015. - XV, 365 с.

ӘОЖ 532.5 :626.83

## **ӨЗЕН АРНАСЫН ТАЗАЛАУ ҮШІН ГИДРОЦИКЛОНДЫ СОРҒЫЛЫ ҚОНДЫРҒЫЛАРДЫҢ ПАРАМЕТРЛЕРІН ЕСЕПТЕУ**

*Тастан Мирас Нұрболатұлы*

*[miras.nurbolatuly01@gmail.com](mailto:miras.nurbolatuly01@gmail.com)*

*Л.Н. Гумилев атындағы ЕҰУ, Астана, Қазақстан  
Ғылыми жетекшісі – Касабеков Махмут Ильясевич*

Өзен арналарының ластануы экологиялық және гидротехникалық мәселелердің бірі болып табылады. Бұл мәселені шешудің тиімді әдістерінің бірі – гидроциклонды сорғылы қондырғыларды қолдану. Гидроциклондар сұйық пен қатты бөлшектерді тиімді бөлу арқылы өзен суын тазартуға мүмкіндік береді. Бұл мақалада гидроциклон қондырғыларының жұмыс принциптері, олардың параметрлерін есептеу әдістері және қолдану тиімділігі қарастырылды.

Гидроциклон – айналмалы ағын арқылы сұйықтықтағы қатты бөлшектерді бөлуге арналған құрылғы. Оның негізгі жұмыс принципі – центрифугалық күшті пайдалану. Гидроциклонға жоғары қысыммен берілген су айналу қозғалысына түсіп, ауыр бөлшектер