

**ҚАЗАҚСТАН РЕСПУБЛИКАСЫ ҒЫЛЫМ ЖӘНЕ ЖОҒАРЫ БІЛІМ МИНИСТРЛІГІ**

**«Л.Н. ГУМИЛЕВ АТЫНДАҒЫ ЕУРАЗИЯ ҰЛТТЫҚ УНИВЕРСИТЕТІ» КЕАҚ**

**Студенттер мен жас ғалымдардың  
«GYLYM JÁNE BILIM - 2025»  
XIX Халықаралық ғылыми конференциясының  
БАЯНДАМАЛАР ЖИНАҒЫ**

**СБОРНИК МАТЕРИАЛОВ  
XX Международной научной конференции  
студентов и молодых ученых  
«GYLYM JÁNE BILIM - 2025»**

**PROCEEDINGS  
of the XX International Scientific Conference  
for students and young scholars  
«GYLYM JÁNE BILIM - 2025»**

**2025  
Астана**

УДК 001(06)  
ББК 72я631  
F96

**«ǴYLYM JÁNE BILIM – 2025» студенттер мен жас ғалымдардың  
XX Халықаралық ғылыми конференциясы = XX Международная  
научная конференция студентов и молодых ученых «ǴYLYM JÁNE  
BILIM – 2025» = The XX International Scientific Conference for  
students and young scholars «ǴYLYM JÁNE BILIM – 2025». – Астана:  
– 3813 б. - қазақша, орысша, ағылшынша.**

ISBN 978-601-08-5373-7

**Жинаққа студенттердің, магистранттардың, докторанттардың және жас  
ғалымдардың жаратылыстану-техникалық және гуманитарлық ғылымдардың өзекті  
мәселелері бойынша баяндамалары енгізілген.**

**The proceedings are the papers of students, undergraduates, doctoral students and young  
researchers on topical issues of natural and technical sciences and humanities. В сборник  
вошли доклады студентов, магистрантов, докторантов и молодых ученых по  
актуальным вопросам естественно-технических и гуманитарных наук.**

УДК 001(06)  
ББК 72я431  
F96

ISBN 978-601-08-5373-7

Л.Н. Гумилев атындағы Еуразия  
ұлттық университеті, 2025

## МАЗМҰНЫ

<b>ФИЗИКАЛЫҚ ЖӘНЕ ТЕХНИКАЛЫҚ ҒЫЛЫМДАР.....</b>	<b>1</b>
<b>ПОДСЕКЦИЯ 1. ЯДРОЛЫҚ ЖӘНЕ МЕДИЦИНАЛЫҚ ФИЗИКАНЫҢ НЕГІЗГІ АСПЕКТІЛЕРІ.....</b>	<b>1</b>
ПОЗИТРОНДЫЭМИССИЯЛЫҚ ТОМОГРАФИЯ ӘДІСІМЕН ДИАГНОСТИКАЛЫҚ ЗЕРТТЕУЛЕР ЖҮРГІЗУ КЕЗІНДЕ ПАЦИЕНТТЕРДІ РАДИАЦИЯЛЫҚ ҚОРҒАУДЫ ОҢТАЙЛАНДЫРУ.....	1
USE OF LUTETIUM-177 AND ACTINIUM-225 IN THE TARGETED THERAPY OF TUMORS AND BONE METASTASES.....	4
ХИТОЗАН МЕН ГРАФЕН ОКСИДІ НЕГІЗІНДЕ ИКЕМДІ БИОҮЙЛЕСІМДІ ГЕЛЬ-ПОЛИМЕР ЭЛЕКТРОЛИТТЕРІН ЖАСАУ.....	8
$^{15}\text{N} + ^{16}\text{O}$ ЖҮЙЕСІН ТАЛДАУ НЕГІЗІНДЕ ПРОТОННЫҢ СПЕКТРОСКОПИЯЛЫҚ АМПЛИТУДАСЫН ЗЕРТТЕУ.....	12
ПОВЫШЕНИЕ КАЧЕСТВА ВИЗУАЛИЗАЦИИ ПРИ ПЭТ/КТ С 68GA-PSMA-11 ЗА СЧЁТ ОПТИМИЗАЦИИ ПАРАМЕТРОВ РЕКОНСТРУКЦИИ.....	14
ОПРЕДЕЛЕНИЕ ВЛИЯНИЯ РАЗЛИЧНЫХ МЕТОДОВ ВИЗУАЛИЗАЦИИ ПРИ ДОЗИМЕТРИЧЕСКОМ ПЛАНИРОВАНИИ ЛЕЧЕНИЯ ПАЦИЕНТОВ С ЗУБНЫМИ ПРОТЕЗАМИ НА АППАРАТЕ ТОМОТЕРАПИИ.....	20
СРАВНЕНИЕ СИСТЕМ “DELTA4 PHANTOM+” И “GAFCHROMIC EBТ3” В ТОМОТЕРАПИИ.....	23
МЕТОДЫ СНИЖЕНИЯ ЛУЧЕВОЙ НАГРУЗКИ ПРИ МУЛЬТИФАЗНОЙ КТ-АНГИОГРАФИИ.....	26
ИССЛЕДОВАНИЕ МОДИФИКАЦИИ МЕТАЦИРКОНАТА ЛИТИЯ ПУТЕМ ДОПИРОВАНИЯ ОКСИДОМ МАГНИЯ ДЛЯ ПОВЫШЕНИЯ РАДИАЦИОННОЙ СТОЙКОСТИ.....	28
РАДИОНУКЛИДНАЯ ТЕРАПИЯ В ОНКОЛОГИИ: ИСПОЛЬЗОВАНИЕ РАДИОАКТИВНЫХ ИЗОТОПОВ ДЛЯ ЛЕЧЕНИЯ РАКА.....	31
КОМПЬЮТЕРНАЯ ОБРАБОТКА МЕДИЦИНСКИХ ИЗОБРАЖЕНИЙ: МЕТОДЫ И ПЕРСПЕКТИВЫ.....	34
ОПРЕДЕЛЕНИЕ ВЛИЯНИЯ СОЛНЕЧНОЙ ВСПЫШКИ БАЛЛА X8.7 ПРОИЗОШЕДШЕЙ 14 МАЯ 2024 НА СЧЕТ НАЗЕМНЫХ НЕЙТРОННЫХ МОНИТОРОВ.....	39
ЯДРОЛЫҚ МЕДИЦИНАДА ГАММА-СӘУЛЕЛЕНУ КӨЗДЕРІНЕН ЖЕКЕ ҚОРҒАНЫС РЕТІНДЕ РЕНТГЕНДІК ҚОРҒАНЫС ҚҰРАЛДАРЫНЫҢ ТИІМДІЛІГІ.....	42
СРАВНЕНИЕ ДОЗОВЫХ НАГРУЗОК ПАЦИЕНТОВ И СОТРУДНИКОВ ПРИ ПРИМЕНЕНИИ РАДИОФАРМАЦЕВТИЧЕСКИХ ПРЕПАРАТОВ В ЯДЕРНОЙ МЕДИЦИНЕ.....	45
ПРОБЛЕМЫ РАДОНОБЕЗОПАСНОСТИ В СЕВЕРНЫХ РЕГИОНАХ КАЗАХСТАНА	
48	

ЯДРОЛЫҚ ТРЕК ДЕТЕКТОРЛАРЫН РАДОН ӨЛШЕУДЕ ҚОЛДАНУ.....	54
ОРТАЛЫҚ МЫҢҚҰДЫҚ КЕН ОРНЫНДА ЖЕРАСТЫ ҰҢҒЫМАЛЫҚ ШАЙМАЛАУ ӘДІСІ АРҚЫЛЫ УРАН ҚОРЛАРЫН ЕСЕПТЕУДІҢ ӨЗЕКТІ МӘСЕЛЕЛЕРІ ЖӘНЕ ОЛАРДЫ ШЕШУ ЖОЛДАРЫ.....	58
РАДИАЦИЯЛЫҚ ТЕРАПИЯНЫ ЖОСПАРЛАУ ҮШІН ПОЗИТРОНДЫ ЭМИССИЯЛЫҚ ТОМОГРАФИЯ ЖӘНЕ КОМПЬЮТЕРЛІК ТОМОГРАФИЯНЫҢ (ПЭТ/КТ) РӨЛІ: ӘДЕБИЕТТЕРГЕ ШОЛУ.....	61
<b>ПОДСЕКЦИЯ 2. НАНОМАТЕРИАЛДАР МЕН НАНОТЕХНОЛОГИЯЛАРДАҒЫ ОЗЫҚ ЖАҒАЛЫҚТАР.....</b>	<b>64</b>
ФОТОАКУСТИЧЕСКИЕ ИССЛЕДОВАНИЯ ТЕПЛОФИЗИЧЕСКИХ И ОПТИЧЕСКИХ СВОЙСТВ НАНОКОМПОЗИТНЫХ ПОЛИМЕРНЫХ МАТЕРИАЛОВ .....	64
МЕХАНИЗМ СВЕЧЕНИЯ В СЦИНТИЛЛЯЦИОННЫХ КРИСТАЛЛАХ $\text{Lu}_2\text{SiO}_5$ ЛЕГИРОВАННОГО ЦЕРИЕМ.....	68
ИССЛЕДОВАНИЕ ПРОЦЕССОВ ВЛИЯНИЯ УГЛЕРОДНЫХ НАНОДОБАВОК НА СВОЙСТВА ПОЛИМЕРНЫХ МАТРИЦ.....	73
СИНТЕЗ НАНОЧАСТИЦ МЕДИ ПРИ ВОССТАНОВЛЕНИИ ИОНОВ МЕДИ(II) ВОДНЫМИ РАСТВОРАМИ САХАРОЗЫ.....	77
"ГАЛЛИЙ ОКСИДІНІҢ НАНОҚҰРЫЛЫМДАРЫ: БОЛАШАҚТЫҢ ТЕХНОЛОГИЯЛАРЫНА АРНАЛҒАН ПЕРСПЕКТИВАЛЫҚ МАТЕРИАЛДАР".....	81
ИССЛЕДОВАНИЕ ЭКРАНИРУЮЩИХ ХАРАКТЕРИСТИК ТОНКИХ ПЛЕНОК ОКСИДНЫХ СОЕДИНЕНИЙ С ЦЕЛЬЮ ОПРЕДЕЛЕНИЯ ЭФФЕКТИВНОСТИ СОЗДАНИЯ ТЕХНОЛОГИИ ЛОКАЛЬНОЙ ЗАЩИТЫ.....	86
МОДЕЛИРОВАНИЕ КРИСТАЛЛА $\text{CuGaS}_2$ ЛЕГИРОВАННОГО ПЕРЕХОДНЫМИ МЕТАЛЛАМИ: РАСЧЕТ ЭЛЕКТРОННО-ОПТИЧЕСКИХ СВОЙСТВ С ТОЧКИ ЗРЕНИЯ ЭФФЕКТИВНОСТИ ФОТОКОНВЕРСИИ.....	92
КВАНТОВО-ХИМИЧЕСКОЕ ИССЛЕДОВАНИЕ ФИЗИЧЕСКИХ СВОЙСТВ И МОДЕЛИРОВАНИЕ ПРОЦЕССОВ ОБРАЗОВАНИЯ РАДИАЦИОННЫХ ДЕФЕКТОВ В КРИСТАЛЛЕ $\text{Na}_2\text{SO}_4$ .....	96
СИНТЕЗ $\text{Cu@PS}$ И $\text{Cu/CuO@PS}$ КОМПОЗИТНЫХ ТРЕКОВЫХ МЕМБРАН ДЛЯ УДАЛЕНИЯ РОКСИТРОМИЦИНА.....	99
ИЗМЕРЕНИЕ КОНЦЕНТРАЦИИ РАДИОИЗОТОПА СВИНЦА В ВОЗДУХЕ В ГОРОДЕ СТЕПНОГОРСК.....	109
БИОЫДЫРАЙТЫН ПОЛИМЕРЛЕР ЖӘНЕ ПОЛИКАРБОНАТТЫ ҚАЛДЫҚТАР НЕГІЗІНДЕ КӨПФУНКЦИЯЛЫ НАНОКОМПОЗИТТІ МАТЕРИАЛДАРДЫ ӘЗІРЛЕУ	112
ИССЛЕДОВАНИЕ НАНОМОРФОЛОГИИ ПЕРОВСКИТНЫХ ЭЛЕМЕНТОВ ДЛЯ ОПТОЭЛЕКТРОННЫХ ПРИМЕНЕНИЙ.....	117

ИЗУЧЕНИЕ ПРОЦЕССОВ ТРАНСФОРМАЦИЙ В ХМGO-(1-X)LI2ZRO3 КЕРАМИКАХ В ЗАВИСИМОСТИ ОТ КОНЦЕНТРАЦИИ ДОПАНТА И УСЛОВИЙ СИНТЕЗА.....	120
MN <sub>2</sub> COX (X = AL, SB, SN) ГЕЙСЛЕР ҚОРЫТПАСЫНЫҢ ЭЛЕКТРОНДЫҚ ҚҰРЫЛЫМЫН ЗЕРТТЕУ.....	121
УРАН (VI) ИОНДАРЫНА ҚАТЫСТЫ КОМПОЗИЦИЯЛЫҚ МАТЕРИАЛДАРДЫҢ СОРБЦИЯЛЫҚ ҚАСИЕТТЕРІН ЗЕРТТЕУ.....	124
<b>ПОДСЕКЦИЯ 3. ҒАРЫШТЫҚ ТЕХНОЛОГИЯЛАР МЕН ИНЖЕНЕРИЯДАҒЫ ҚАЗІРГІ ҚИЫНДЫҚТАР.....</b>	<b>127</b>
ПРИМЕНЕНИЕ МЕТОДОВ КЛАССИФИКАЦИИ ДЛЯ ОЦЕНКИ РИСКА СТОЛКНОВЕНИЙ КОСМИЧЕСКИХ АППАРАТОВ НА ОРБИТЕ.....	127
КОХТЫҢ ШАҒЫН ӨЛШЕМДІ ДИПОЛЬДІ ФРАКТАЛДЫҚ АНТЕННАСЫНЫҢ БІРІНШІ ИТЕРАЦИЯСЫ ДИЗАЙНЫ.....	136
ОЦЕНКА РИСКА ПОТЕНЦИАЛЬНОГО СТОЛКНОВЕНИЯ КОСМИЧЕСКОГО АППАРАТА KAZEOSAT-1 С КОСМИЧЕСКИМИ ОБЪЕКТАМИ ПРИ ПРОИЗВЕДЕНИЕ ЗАПЛАНИРОВАННОГО СПУСКА С РАБОЧЕЙ ОРБИТЫ В КОНЦЕ СРОКА СЛУЖБЫ.....	142
АНАЛИЗ ТЕПЛОВЫХ НАГРУЗОК НА КОСМИЧЕСКИЙ АППАРАТ ПРИ ВХОДЕ В АТМОСФЕРУ ЗЕМЛИ.....	146
КҮН РАДИАЦИЯСЫНЫҢ ӨСЕРІНЕ ҰШЫРАҒАН ҚОЗҒАЛАТЫН ҒАРЫШ АППАРАТЫН МОДЕЛЬДЕУ ЖӘНЕ ТЕРМИЯЛЫҚ ТАЛДАУ.....	150
ТОПТЫҚ БАСҚАРУДА ҰШҚЫШСЫЗ ҰШУ АППАРАТТАРЫ АРҚЫЛЫ ЖЕРГІЛІКТІ РАДИОБАЙЛАНЫС АРНАСЫНЫҢ ҚОРҒАУ ӘДІСТЕРІ.....	160
АСТАНА ҚАЛАСЫНДАҒЫ ҚОҚЫС ПОЛИГОНЫНЫҢ АУМАҚТЫҚ ӨЗГЕРІСІН СПУТНИКТІК МОНИТОРИНГ АРҚЫЛЫ ЗЕРТТЕУ (2019-2024 ЖЖ.).....	166
ҰШҚЫШСЫЗ ҰШУ АППАРАТЫН БАСҚАРУДА ДЫБЫСТЫҚ КОМАНДАЛАРДЫ БЕРУДІ МИКРОКОНТРОЛЛЕРЛІК ЖҮЙЕДЕ ІСКЕ АСЫРУ.....	169
ЖЕЛЕЗИНКА АУДАНЫНЫҢ АУЫЛ ШАРУАШЫЛЫҒЫНДАҒЫ ЖЕР СЕРІКТІК МОНИТОРИНГІ.....	175
АСТАНА ҚАЛАСЫНДАҒЫ КІШІ ТАЛДЫКӨЛ СУ ҚОЙМАСЫНЫҢ ЖОЙЫЛУ ҚАУПІН СПУТНИКТІК МОНИТОРИНГПЕН ЗЕРТТЕУ.....	179
АСПЕКТЫ МЕХАНИЗМА РАБОТЫ ПИД-РЕГУЛЯТОРА.....	183
АТЫРАУ ОБЛЫСЫНЫҢ ҚҰЛСАРЫ ҚАЛАСЫНДАҒЫ СУ ТАСҚЫНЫ: ҒАРЫШТЫҚ МОНИТОРИНГ, ТАЛДДАУ ЖӘНЕ САЛДАРЫ.....	187
СЕМЕЙ ЯДРОЛЫҚ ПОЛИГОНЫ ЖАРЫЛЫСТАРДЫҢ ӨСЕРІН ҚАШЫҚТЫҚТАН ЗОНТТАУ АРҚЫЛЫ ЗЕРТТЕУ.....	189
ҒАРЫШТЫҚ СӘУЛЕЛЕРДІҢ ВАРИАЦИЯСЫН ЗЕРТТЕУ ЖӘНЕ "КОВЕР/АСТАНА" ҚОНДЫРҒЫСЫНЫҢ ҚОЛДАНЫЛУЫ.....	193
КҮН ҒАРЫШТЫҚ СӘУЛЕЛЕРІНІҢ ЖЕРДІҢ МАГНИТТІК ӨРІСІНДЕГІ ҚОЗҒАЛЫСЫ.....	196

ПОВЕДЕНЧЕСКОЕ МОДЕЛИРОВАНИЕ ЛИТИЙ-ИОННЫХ ЯЧЕЕК ДЛЯ ОБУЧЕНИЯ ИСКУССТВЕННОГО ИНТЕЛЛЕКТА: ЦИФРОВОЙ ДВОЙНИК В ЭНЕРГЕТИКЕ КОСМИЧЕСКИХ АППАРАТОВ.....	199
ПОВЫШЕНИЕ НАДЕЖНОСТИ КОСМИЧЕСКИХ АППАРАТОВ С ИСПОЛЬЗОВАНИЕМ ГРАФОВЫХ МОДЕЛЕЙ ОТКАЗОВ.....	204
ОБЗОР КОНСТРУКЦИИ И ПАТЕНТНЫХ РЕШЕНИЙ ПРИВЯЗНОГО АЭРОСТАТА .....	209
СЫРДАРΙΑ ӨЗЕНІНІҢ 2017–2024 ЖЫЛДАР АРАЛЫҒЫНДА ТАЯЗДАНУЫН SENTINEL-2 СПУТНИКТІК СУРЕТТЕРІ БОЙЫНША ТАЛДАУ.....	213
ӨЗАРА АЛМАСТЫРЫЛУ ТАЛАПТАРЫНА САЙ ҒАРЫШ АППАРАТЫНЫҢ МОДУЛЬДІК ПЛАТФОРМАСЫНЫҢ САД ҮЛГІСІН ЖОБАЛАУ.....	216
<b>ПОДСЕКЦИЯ 4. ЖАЛПЫ ЖӘНЕ ТЕОРИЯЛЫҚ ФИЗИКАНЫҢ ІРГЕЛІ СҰРАҚТАРЫ.....</b>	<b>220</b>
АНИЗОТРОПТЫ КОМПАКТТЫ ЖҰЛДЫЗДАРДЫҢ ГРАВИТАЦИЯЛЫҚ ТЕОРИЯСЫНДАҒЫ ҚАРАПАЙЫМ МОДЕЛІ.....	220
БЕЗДИСПЕРСИОННЫЙ ПРЕДЕЛ ИНТЕГРИРУЕМОГО.....	224
$f(Q, T)$ ГРАВИТАЦИЯСЫ НЕГІЗІНДЕ ҒАРЫШТЫҚ КЕҢЕЮДІ ЗЕРТТЕУ.....	226
МАШИНАЛЫҚ ОҚЫТУДЫ ЗАМАНАУЫ КОСМОЛОГИЯДА ҚОЛДАНУ МЫСАЛДАРЫ.....	229
КОСМОЛОГИЯДАҒЫ ГРАВИТАЦИЯЛЫҚ ТЕОРИЯНЫҢ КЕЙБІР МӘСЕЛЕЛЕРІ.....	234
БАСТАПҚЫ ҚАРА ҚҰРДЫМДАРДЫҢ АСТРОФИЗИКАЛЫҚ КӨРІНІСТЕРІ.....	236
ТҰТҚЫР СҰЙЫҚТЫҚТАР ЖӘНЕ ГАУСС-БОННЕ МОДИФИКАЦИЯЛАҒАН ГРАВИТАЦИЯ.....	239
M87 АСА АУЫР ҚАРА ҚҰРДЫМЫНЫҢ ТЕРМОДИНАМИКАЛЫҚ ПРОЦЕСТЕРІ .....	242
$f(T)$ ГРАВИТАЦИЯДА МАТЕРИЯ ТЫҒЫЗДЫҚ ҰЙЫТҚУЫНЫҢ ЭВОЛЮЦИЯСЫ .....	245
КВИНТЭССЕНЦИЯЛЫҚ ИНФЛЯЦИЯДАҒЫ КУРВАТОННЫҢ РӨЛІ.....	249
ГРАВИТАЦИЯСЫНДАҒЫ КОСМОЛОГИЯЛЫҚ МОДЕЛЬДЕРДІ ЗЕРТТЕУ.....	256
АВОГАДРО ТҰРАҚТЫСЫ: МИКРОДҮНИЕНІҢ НЕГІЗІ.....	258
РАДОННЫҢ ПЕРОРАЛЬДЫҚ ЖӘНЕ ИНГАЛЯЦИЯЛЫҚ ЖОЛДАРМЕН ТҮСУІ КЕЗІНДЕГІ БИОКИНЕТИКАЛЫҚ МОДЕЛІН ЗЕРТТЕУ.....	263
КҮҢГІРТ ЭНЕРГИЯНЫҢ КАНОНДЫҚ ЕМЕС МОДЕЛЬДЕРІНДЕГІ КОСМОЛОГИЯЛЫҚ СИНГУЛЯРЛЫҚТАР.....	266
ВЕЙЛЬ ТИПТІ ГЕОМЕТРИЯДАҒЫ ГРАВИТАЦИЯЛЫҚ ТЕОРИЯНЫҢ КОСМОЛОГИЯЛЫҚ МОДЕЛЬДЕРІ.....	269
ГРАВИТАЦИЯСЫ ШЕҢБЕРІНДЕ БІРТЕКТІ ЗАТТЫҢ КЕҢЕЮІ КЕЗІНДЕ АУЫТҚУЛАР.....	272
ДӘРЕЖЕЛІК КОСМОЛОГИЯЛЫҚ МОДЕЛЬДЕРДІ ЗЕРТТЕУ.....	276

ГАУССОВСКИЙ ПРОЦЕСС КАК ИНСТРУМЕНТ ВЫЯВЛЕНИЯ ОТКЛОНЕНИЙ ОТ МОДЕЛИ ХОЛОДНОЙ ТЁМНОЙ МАТЕРИИ.....	280
КВАДРАТТЫҚ ЭНЕРГИЯ-ИМПУЛЬС ГРАВИТАЦИЯ КОСМОЛОГИЯСЫ.....	284
ГРАВИТАЦИЯНЫҢ ЖАҢАРТЫЛҒАН ТЕОРИЯЛАРЫНДАҒЫ ГРАВИТАЦИЯЛЫҚ ТҰРАҚСЫЗДЫҚ.....	287
АДАМ АҒЗАСЫНДА ЖӘНЕ АКТИВТИЛІГІН ТІКЕЛЕЙ АНЫҚТАУ.....	289
ҒАЛАМДАҒЫ МАТЕРИЯНЫҢ ТЫҒЫЗДЫҒЫ:.....	293
КОСМОЛОГИЯДАҒЫ САҚТАЛУ ЗАҢДАРЫ ЖӘНЕ ХОЖМАННЫҢ.....	297
K-ESSENCE МОДЕЛІНДЕГІ ҒАЛАМНЫҢ КЕҢЕЮ ДИНАМИКАСЫ.....	304
ГРАВИТАЦИЯНЫҢ ТЕОРИЯСЫНЫҢ КОСМОЛОГИЯЛЫҚ ҚОЛДАНУЛАРЫ...	308
ГРАВИТАЦИЯСЫНДАҒЫ КОСМОЛОГИЯЛЫҚ.....	312
COMPARATIVE ANALYSIS OF FIELD EQUATIONS IN MODIFIED.....	315
SOLVING THE SCHRÖDINGER EQUATION IN PHYSICS AND MODELLING MOLECULAR STRUCTURES USING MATLAB.....	319
COMPARATIVE ANALYSIS OF COSMOLOGICAL SIMULATIONS: MILLENNIUM-II, ILLUSTRIS, AND CLUSTER-EAGLE.....	323
<b>ПОДСЕКЦИЯ 5. КОММУНИКАЦИЯЛЫҚ ТЕХНОЛОГИЯЛАР МЕН ЭЛЕКТРОНИКАДАҒЫ ПЕРСПЕКТИВАЛЫҚ БАҒЫТТАР.....</b>	<b>326</b>
ОБЗОР ПРИМЕНЕНИЯ ОПТИЧЕСКИХ ВОЛОКОН.....	326
"ТИІМДІ ҚАЛПЫНА КЕЛТІРУ ҮШІН «ІШКІ ҚАСИЕТТЕР» ЖЕЛІСІН АНЫҚТАУДЫҢ ЖАЛПЫ МІНДЕТІ".....	328
ҚАШЫҚТЫҚТАН БАСҚАРУ ЖӘНЕ БАҚЫЛАУ ҚАБІЛЕТІНЕ ИЕ LORA МОДУЛІНЕ НЕГІЗДЕЛГЕН ІОТ ҚҰРЫЛҒЫСЫ ҮШІН РСВ ЖОБАЛАУ.....	332
ҰЯЛЫ БАЙЛАНЫС САПАСЫН ЖАҚСARTУ.....	337
ARDUINO ПЛАТФОРМАСЫНДА WEB-ҚОСЫМШАМЕН БІРІКТІРІЛГЕН, АҚЫЛДЫ ҮЙ ҚҰРЫЛҒЫЛАРЫН БАҚЫЛАУ ЖҮЙЕСІН ӘЗІРЛЕУ.....	340
«LORAWAN: ПЕРСПЕКТИВЫ И ПРАКТИЧЕСКОЕ ПРИМЕНЕНИЕ».....	345
ҚАБЫЛДАҒЫШ АНТЕННАЛАРДЫҢ ЖҰМЫС ПРИНЦИПТЕРІ МЕН ТЕХНИКАЛЫҚ СИПАТТАМАЛАРЫНА ШОЛУ.....	348
МОДЕЛИРОВАНИЕ РЕАЛЬНОГО ТРАНСПОРТНОГО ПОТОКА ДЛЯ ОПТИМИЗАЦИИ ДОРОЖНОГО ДВИЖЕНИЯ С ПРИМЕНЕНИЕМ ІОТ.....	351
РАЗРАБОТКА МОДЕЛИ СИСТЕМЫ МОНИТОРИНГА СОСТОЯНИЯ КОНСТРУКЦИИ МОСТОВ В КАЗАХСТАНЕ С ИСПОЛЬЗОВАНИЕМ БЕСПРОВОДНЫХ СЕНСОРНЫХ СЕТЕЙ ІОТ.....	355
БАЙЛАНЫССЫЗ ЖЕЛІЛЕР ҮШІН РАДИОЭЛЕКТРОНДЫҚ ҚҰРЫЛҒЫЛАРДЫ ЖОБАЛАУДАҒЫ ИННОВАЦИЯЛАР.....	359
МЕТОДЫ РАСПОЗНАВАНИЯ БЕСПИЛОТНЫХ ЛЕТАТЕЛЬНЫХ АППАРАТОВ (БПЛА).....	363

«LORAWAN: ТЕХНОЛОГИЯ ДЛЯ ИНТЕРНЕТА ВЕЩЕЙ (ИОТ)».....	366
МОДЕЛИРОВАНИЕ ЧАСТОТНО-ТЕРРИТОРИАЛЬНОГО ПЛАНИРОВАНИЯ СЕТИ 4G РАЙОНА «КУЛЕНОВКА» В Г. УСТЬ-КАМЕНОГОРСК.....	371
СОВРЕМЕННЫЕ СИСТЕМЫ РАННЕГО ОБНАРУЖЕНИЯ ЛЕСНЫХ ПОЖАРОВ: ТЕПЛОВИЗОРЫ, ДРОНЫ И ИСКУССТВЕННЫЙ ИНТЕЛЛЕКТ.....	375
ТИІМДІ ҚАЛПЫНА КЕЛТІРУ ҮШІН ТОРДЫҢ "ІШКІ ҚАСИЕТТЕРІН" АНЫҚТАУДЫҢ ЖАЛПЫ МІНДЕТІ.....	378
ИЗУЧЕНИЕ ВОЗМОЖНОСТИ ПРИМЕНЕНИЯ МЕТОДА МАШИННОГО ОБУЧЕНИЯ ДЛЯ ПРОГНОЗИРОВАНИЯ ДИЭЛЕКТРИЧЕСКОЙ ПРОНИЦАЕМОСТИ НАПОЛНЕННОГО ПОЛИМЕРНОГО КОМПОЗИТА.....	383
ИНТЕГРАЦИЯ СЕТЕЙ 5G В ЭКОСИСТЕМУ ИНТЕРНЕТА ВЕЩЕЙ: ВОЗМОЖНОСТИ И ВЫЗОВЫ ДЛЯ КАЗАХСТАНА.....	388
ОСОБЕННОСТИ синхронного детектирования фотоакустических сигналов.....	394
МОДЕЛИРОВАНИЕ ПРОЦЕССОВ ПОДЪЕМА УГЛЯ В ШАХТАХ С ИСПОЛЬЗОВАНИЕМ ЭЛЕКТРОМАГНИТНЫХ ПОДЪЕМНЫХ УСТАНОВОК....	397
ПРОБЛЕМЫ ВНЕДРЕНИЯ ОПТИЧЕСКИХ КАБЕЛЕЙ.....	401
ҚАЗАҚСТАНДА GPS КӨЛІК МОНИТОРИНГІ ЖҮЙЕСІН ЕНГІЗУ.....	403
ИССЛЕДОВАНИЕ РАДИОФИЗИЧЕСКИХ ПАРАМЕТРОВ.....	406
БИОМЕТРИЯЛЫҚ САУСАҚ ІЗІ ӘДІСІН ҚОЛДАНА ОТЫРП, ТЕЛЕКОММУНИКАЦИЯЛЫҚ ЖҮЙЕЛЕРДЕ СӘЙКЕСТЕНДІРУ АЛГОРИТМІН ҚҰРУ.....	411
СЫМСЫЗ WI-FI ЖЕЛІЛЕРІН ҚАЗІРГІ ШИФРЛЕУ ӘДІСТЕРІ АРҚЫЛЫ СЫРТҚЫ ШАБУЫЛДАН ҚОРҒАУ БАҒЫТТАРЫ.....	413
РАЗРАБОТКА ЛАБОРАТОРНОГО СТЕНДА ПО ИОТ НА БАЗЕ STM МИКРОКОНТРОЛЛЕРА С МОДУЛЕМ LORA.....	416
УМНЫЕ СВЕТОФОРЫ: ИНТЕГРАЦИЯ ИОТ И ИИ ДЛЯ ОПТИМИЗАЦИИ УПРАВЛЕНИЯ ТРАФИКОМ.....	420
ИНТЕЛЛЕКТУАЛЬНЫЙ МОНИТОРИНГ СЕТЕВЫХ УСТРОЙСТВ С ИСПОЛЬЗОВАНИЕМ ИСКУССТВЕННОГО ИНТЕЛЛЕКТА.....	426
РАЗРАБОТКА ПРИНЦИПИАЛЬНОЙ СХЕМЫ ИОТ УСТРОЙСТВА С ФУНКЦИЕЙ ДИСТАНЦИОННОГО УПРАВЛЕНИЯ И МОНИТОРИНГА.....	430
ИНТЕЛЛЕКТУАЛЬНАЯ СИСТЕМА ВИДЕОНАБЛЮДЕНИЯ С ИСПОЛЬЗОВАНИЕМ SHINOVICSTV И TELEGRAM-ОПОВЕЩЕНИЙ.....	435
ГРАФЕНДІ ИНТЕГРАЛДЫ СХЕМАЛАРДА ҚОЛДАНУ ПЕРСПЕКТИВАЛАРЫ..	440
ИССЛЕДОВАНИЕ РАСПРЕДЕЛЕНИЯ УРОВНЕЙ ЭЛЕКТРОМАГНИТНОГО ПОЛЯ БАЗОВЫХ СТАНЦИЙ МОБИЛЬНОЙ СВЯЗИ СТАНДАРТА 4G В БАЙКОНЬРСКОМ РАЙОНЕ Г. АСТАНА.....	444
ТЕХНОЛОГИЯ GRON: СОВРЕМЕННЫЕ ВЫЗОВЫ ИНФОРМАЦИОННОЙ БЕЗОПАСНОСТИ И ВОЗМОЖНОСТИ МОДЕРНИЗАЦИИ.....	448

ЭВОЛЮЦИЯ ПРОВОДНЫХ ТЕХНОЛОГИЙ ПЕРЕДАЧИ ДАННЫХ: ОТ КООКСИАЛЬНЫХ КАБЕЛЕЙ ДО ОПТОВОЛОКОННЫХ СЕТЕЙ.....	452
АУЫЛ ШАРУАШЫЛЫҒЫНА АРНАЛҒАН ESP32 НЕГІЗІНДЕГІ АҚЫЛДЫ МЕТЕОСТАНЦИЯ.....	455
УНИВЕРСАЛЬНЫЙ БЛОК ПИТАНИЯ С УСИЛЕННОЙ ЗАЩИТОЙ ОТ ПОМЕХ.	460
СИНТЕЗ МЕМРИСТОРНЫХ ЯЧЕЕК НА ОСНОВЕ ОРГАНИЧЕСКИХ ЧАСТИЦ..	464
ЭВОЛЮЦИЯ ПРОГНОЗИРОВАНИЯ: ОТ ДРЕВНИХ МЕТОДОВ К СОВРЕМЕННЫМ ТЕХНОЛОГИЯМ.....	469
РАДИОЭЛЕКТРОНДЫҚ АППАРАТТАРДЫ СЫРТҚЫ ӘСЕРЛЕР МЕН КЕДЕРГІЛЕРДЕН ҚОРҒАУ ӘДІСТЕРІ.....	472
BLE ЖӘНЕ LORAWAN ТЕХНОЛОГИЯЛАРЫН ШАХТАЛАРДА ҚОЛДАНУ: ҚАУІПСІЗДІК ПЕН ӨНІМДІЛІКТІ ЖАҚСARTУ.....	477
ОБЩАЯ ЗАДАЧА ОБ ОПРЕДЕЛЕНИИ "ВНУТРЕННИХ СВОЙСТВ" СЕТКИ ДЛЯ ЭФФЕКТИВНОГО ВОССТАНОВЛЕНИЯ.....	482
РАЗРАБОТКА АНТЕННЫ С КРУГОВОЙ ПОЛЯРИЗАЦИЕЙ ДЛЯ RFID – СИСТЕМЫ	487
ПЕРЕДАЧА МУЛЬТИМЕДИЙНЫХ ДАННЫХ ПО СЕТИ 5G.....	492
РАЗРАБОТКА ПРОГРАММНОГО ПРИЛОЖЕНИЯ ДЛЯ РАСЧИТЫВАНИЯ ДИЭЛЕКТРИЧЕСКОЙ ПРОНИЦАЕМОСТИ МАТЕРИАЛОВ МЕТОДОМ НИКОЛСОНА-РОССА-УОТЕРА.....	495
МЕТОДЫ ПОВЫШЕНИЯ ЭФФЕКТИВНОСТИ РАБОТЫ ЭЛЕКТРОМАГНИТНЫХ ПОДЪЕМНИКОВ.....	500
ZAVVIХ ПЛАТФОРМАСЫНА НЕГІЗДЕЛГЕН ЖЕЛІНІ БАҚЫЛАУ ӘДІСТЕМЕСІ: ІСТЕН ШЫҒУ УАҚЫТЫН АЗАЙТУ.....	502
<b>ПОДСЕКЦИЯ 6. ТЕХНИКАЛЫҚ ФИЗИКА.....</b>	<b>507</b>
СОЗДАНИЕ НАНОСТРУКТУР ОКСИДА МЕДИ НА ПОДЛОЖКЕ ДИОКСИДА КРЕМНИЯ.....	507
ӘРТҮРЛІ ТЕМПЕРАТУРАДА ӨСІРІЛГЕН CDSE НАНОПЛАСТИНКАЛАРЫНЫҢ ОПТИКАЛЫҚ ҚАСИЕТТЕРІН ЗЕРТТЕУ.....	510
КРЕМНИЙ ДИОКСИДІНДЕГІ МЫС СЕЛЕНИДІ НАНОМАТЕРИАЛДАРЫНЫҢ СИНТЕЗІ ЖӘНЕ ЛЮМИНЕСЦЕНЦИЯСЫ.....	513
CDTE НАНОПЛАСТИНАЛАРЫНЫҢ ОПТИКАЛЫҚ ҚАСИЕТТЕРІНЕ ПРЕКУРСОР КОНЦЕНТРАЦИЯСЫНЫҢ ӘСЕРІ.....	517
КОРРОЗИЯ КОНСТРУКЦИОННЫХ СТАЛЕЙ: ИННОВАЦИОННЫЕ СПОСОБЫ БОРЬБЫ С ПРОБЛЕМОЙ.....	522
ЛЮМИНЕСЦЕНЦИЯ НАНОКРИСТАЛЛОВ СУЛЬФИДА ЦИНКА В ТРЕКОВОМ ШАБЛОНЕ SiO <sub>2</sub> /Si.....	527
КЕУЕКТІ КРЕМНИЙ БЕТІНДЕ ZNO ЖҰҚА ҚАБЫҚШАСЫН ҚАЛЫПТАСТЫРУ	530
КЕРІ ЖӘНЕ ТОЛЫҚ ГЕЙСЛЕР ҚОРЫТПАЛАРЫНЫҢ ЭЛЕКТРОНДЫҚ ЖӘНЕ ҚҰРЫЛЫМДЫҚ ҚАСИЕТТЕРІ.....	532

CDTE НАНОПЛАСТИНАЛАРЫНЫҢ ОПТИКАЛЫҚ ҚАСИЕТТЕРІНЕ КВАНТТЫҚ-ӨЛШЕМДІ ЭФФЕКТІНІҢ ӘСЕРІ.....	535
IN-SITU СПЕКТРОСКОПИЯ ӘДІСІМЕН CDTE НАНОПЛАСТИНДЕРІН СИНТЕЗДЕУ БАРЫСЫНДА ЛЮМИНЕСЦЕНЦИЯНЫҢ ҰЗАҚ МОНИТОРИНГІ. .	538
ЖАРЫҚДИОДТЫ ЖАРЫҚТАНДЫРУ ЖҮЙЕЛЕРІНДЕ ҚОЛДАНЫЛАТЫН $(\text{SRCA})_2\text{SiN}_8:\text{Eu}$ ЖӘНЕ $\text{YAG}:\text{Ce}$ НЕГІЗІНДЕГІ ЛЮМИНОФОРЛАРДЫҢ СПЕКТРЛІК СИПАТТАМАЛАРЫН ЗЕРТТЕУ.....	543
ҚАЗАҚСТАННЫҢ ТҰРАҚТЫ ЭНЕРГЕТИКАЛЫҚ БОЛАШАҒЫ: БАЛАМАЛЫ ЭНЕРГИЯ КӨЗДЕРІ.....	548
СИНТЕЗ И СЭРС-ИССЛЕДОВАНИЕ МЕДНЫХ МИКРОТРУБОК ДЛЯ ДЕТЕКЦИИ ХИМИЧЕСКИХ ВЕЩЕСТВ.....	551
ФУКО ТОГЫ ҚАСИЕТТЕРІНІҢ ЕРЕКШЕЛІКТЕРІ МЕН ЕСЕПТЕУЛЕРІ.....	555
МЫРЫШ ТЕЛЛУРИДІ НАНОКРИСТАЛДАРЫНЫҢ ТЕМПЛЭЙТТІ СИНТЕЗІ ЖӘНЕ ҚҰРЫЛЫМЫ.....	558
КВАНТОВО-ХИМИЧЕСКИЕ РАСЧЁТЫ НОВЫХ ГОМО- И ГЕТЕРОЛЕПТИЧЕСКИХ ШЕСТИКООРДИНАЦИОННЫХ КОМПЛЕКСОВ КРЕМНИЯ.....	561
<b>ПОДСЕКЦИЯ 7. ФИЗИКАНЫ ОҚЫТУДАҒЫ ТӘСІЛДЕР МЕН ЖАҢАЛЫҚТАР..</b>	<b>568</b>
ЖАЛПЫ БІЛІМ БЕРЕТІН МЕКТЕПТЕРДЕ ФИЗИКАНЫ ОҚЫТУДА ИНТЕРАКТИВТІ ТЕХНОЛОГИЯЛАРДЫ ҚОЛДАНУ.....	568
МОДУЛЬДІК ОҚЫТУ ТЕХНОЛОГИЯСЫН ҚОЛДАНУ НЕГІЗІНДЕ ОҚУШЫЛАРДЫҢ ПРАКТИКАЛЫҚ ДАҒДЫЛАРЫН ДАМЫТУ.....	572
ЖАРАТЫЛЫСТАНУ ҒЫЛЫМДАРЫН ИНТЕГРАЦИЯЛАУ АЯСЫНДА ФИЗИКА МЕН БИОЛОГИЯ ПӘНДЕРІНІҢ ӨЗАРА БАЙЛАНЫСЫ.....	576
ЦИФРЛЫҚ ТЕХНОЛОГИЯЛАРДЫ ҚОЛДАНУ АРҚЫЛЫ ИНКЛЮЗИВТІ ФИЗИКА САБАҚТАРЫН ҰЙЫМДАСТЫРУ.....	581
ФИЗИКА САБАҒЫНДА МАТЕМАТИКАЛЫҚ БІЛІМДІ ҚОЛДАНУ АРҚЫЛЫ ПӘНАРАЛЫҚ БАЙЛАНЫСТЫ ЖҮЗЕГЕ АСЫРУ ЖОЛДАРЫ.....	586
ПЕРСПЕКТИВЫ ИСПОЛЬЗОВАНИЯ ТЕХНОЛОГИИ БЛОКЧЕЙН ДЛЯ СЕРТИФИКАЦИИ УЧЕБНЫХ ДОСТИЖЕНИЙ В ШКОЛЬНОМ КУРСЕ ФИЗИКИ	589
ЖАСАНДЫ ИНТЕЛЛЕКТ ЖӘНЕ БІЛІМ БЕРУ: ОҚЫТУДЫҢ БОЛАШАҒЫ.....	594
ВЛИЯНИЕ ЦИФРОВЫХ ТЕХНОЛОГИЙ НА ФОРМИРОВАНИЕ ТВОРЧЕСКИХ СПОСОБНОСТЕЙ БУДУЩИХ ПЕДАГОГОВ ФИЗИКОВ.....	597
ТАБИҒАТТАҒЫ ФИЗИКАЛЫҚ ПРОЦЕССТЕРДІ ФИЗИКА САБАҒЫНДА ИНТЕГРАЦИЯЛАУ.....	602
ИНКЛЮЗИВТІ БІЛІМ БЕРУДЕ ФИЗИКАНЫ ОҚЫТУДЫҢ ИНТЕРАКТИВТІ ӘДІСТЕРІ.....	606
ОБНОВЛЕНИЕ АСТРОНОМИЧЕСКОГО ОБРАЗОВАНИЯ В СВЕТЕ НОВЫХ ОТКРЫТИЙ.....	610

«ТЕРМОДИНАМИКА НЕГІЗДЕРІ» ТАРАУЫ БОЙЫНША ОҚУ НӘТИЖЕЛЕРІН ҚАЛЫПТАСТЫРУШЫ БАҒАЛАУДЫҢ ЖӘНЕ ТАПСЫРМАЛАР ЖҮЙЕСІН ҚҰРАСТЫРУДЫҢ ӘДІСТЕРІ.....	615
РУТНОН КОДТАУЫ НЕГІЗІНДЕ ФИЗИКАЛЫҚ ПРЕФИКСТЕРДІ, ТРИГОНОМЕТРИЯЛЫҚ ФУНКЦИЯЛАРДЫ ЖӘНЕ ТҮБІРЛЕРДІ ЕСЕПТЕУГЕ АРНАЛҒАН КӨПФУНКЦИОНАЛДЫ КАЛЬКУЛЯТОРДЫ ӘЗІРЛЕУ	619
ФИЗИКА САБАҚТАРЫНДА ДЕМОНСТРАЦИЯЛЫҚ ЭКСПЕРИМЕНТТЕР АРҚЫЛЫ ОҚУШЫЛАРДЫҢ ШЫҒАРМАШЫЛЫҚ ҚАБІЛЕТТЕРІН ДАМЫТУ....	624
ОҚУШЫЛАРДЫҢ ЗЕРТТЕУШІЛІК ҚАБІЛЕТТЕРІН ҮЙДЕГІ ЭКСПЕРИМЕНТТІК ТАПСЫРМАЛАР НЕГІЗІНДЕ ДАМЫТУ.....	628
8-СЫНЫП ОҚУШЫЛАРЫНЫҢ «ЖАРЫҚ ҚҰБЫЛЫСТАРЫ» ТАРАУЫН ОҚУ БАРЫСЫНДА ФУНКЦИОНАЛДЫҚ САУАТТЫЛЫҒЫН ДАМЫТУДЫҢ ӘДІСТЕМЕЛІК НЕГІЗІ.....	633
ФИЗИКА ЖӘНЕ ХИМИЯ ПӘНДЕРІН ИНТЕГРАЦИЯЛАП ОҚЫТУДЫҢ МАҢЫЗДЫЛЫҒЫ: ЗАМАНАУИ МЕКТЕП БАҒДАРЛАМАСЫНДАҒЫ ОҚЫТУ ӘДІСТЕМЕСІ.....	638
НЕГІЗГІ МЕКТЕП ОҚУШЫЛАРЫНЫҢ ФИЗИКА ПӘНІ БОЙЫНША БІЛІМІНДЕГІ ОЛҚЫЛЫҚТАРДЫ ДИАГНОСТИКАЛАУДА ЖАСАНДЫ ИНТЕЛЛЕКТТІ ҚОЛДАНУ.....	643
ФИЗИКАЛЫҚ ҰҒЫМДАРДЫ ВИЗУАЛИЗАЦИЯЛАУДАҒЫ STEAM-БІЛІМ БЕРУДІҢ РӨЛІ.....	647
ФИЗИКА ПӘНІ МҰҒАЛІМІНІҢ 7-СЫНЫП ОҚУШЫЛАРЫНА САБАҚ БЕРУ БАРЫСЫНДА ЭМОЦИОНАЛДЫҚ ИНТЕЛЛЕКТІНІ ТИІМДІ ПАЙДАЛАНУ.....	651
КВАНТТЫҚ КӨРІНІСТЕРДІ ҚАЛЫПТАСТЫРУДАҒЫ ҚИЫНДЫҚТАРДЫ ЖЕҢУ: СЫРТҚЫ ФОТОЭФФЕКТІНІ ОҚЫТУ ӘДІСТЕМЕСІ.....	655
ФИЗИКАНЫ ОҚЫТУДА ИННОВАЦИЯЛЫҚ СТРАТЕГИЯ РЕТІНДЕ.....	661
РАЗВИТИЕ ЕСТЕСТВЕННО-НАУЧНОЙ ГРАМОТНОСТИ УЧАЩИХСЯ И БУДУЩИХ ПЕДАГОГОВ-ФИЗИКИ ЧЕРЕЗ ПОДХОД «ОБРАЗОВАНИЕ ЧЕРЕЗ НАУКУ».....	665
ОРТА МЕКТЕПТЕ ФИЗИКАНЫ ОҚЫТУ ҮРДІСІНДЕ ДАРЫНДЫ ОҚУШЫЛАРДЫҢ ЗЕРТТЕУШІЛІК ҚАБІЛЕТТЕРІН ДАМЫТУ.....	668
ОРТА БУЫН СЫНЫПТАРЫНДА ФИЗИКАНЫ ОҚЫТУДА ИНТЕРАКТИВТІ ӘДІСТЕРДІ ҚОЛДАНУ АРҚЫЛЫ ОҚУШЫЛАРДЫҢ ТАНЫМДЫҚ ҚЫЗЫҒУШЫЛЫҒЫН АРТТЫРУ.....	673
ТЕОРЕТИЧЕСКИЕ И МЕТОДИЧЕСКИЕ АСПЕКТЫ ИСПОЛЬЗОВАНИЯ ЭЛЕКТРОННЫХ УЧЕБНЫХ ПОСОБИЙ ПО ФИЗИКЕ ДЛЯ СТУДЕНТОВ ПЕДАГОГИЧЕСКИХ СПЕЦИАЛЬНОСТЕЙ.....	676
ФИЗИКАНЫ ОҚЫТУДА ОЙЫН ТЕХНОЛОГИЯЛАРЫН ҚОЛДАНУ.....	681
ФИЗИКАНЫ ОҚЫТУДА ИНТЕРАКТИВТІ ӘДІСТЕРДІ ҚОЛДАНУ.....	685
ФИЗИКАНЫ ОҚЫТУ КЕЗІНДЕ ОРТА БУЫН ОҚУШЫЛАРЫНЫҢ МОТИВАЦИЯСЫНА ГЕЙМИФИКАЦИЯНЫҢ ӘСЕРІН ТАЛДАУ.....	687

ОҚУШЫЛАРДЫҢ ФУНКЦИОНАЛДЫҚ САУАТТЫЛЫҒЫН ДАМУ ҚҰРАЛЫ РЕТІНДЕ 9-СЫНЫПТА МЕХАНИКАДАН КОНТЕКСТІК ТАПСЫРМАЛАР.....	690
КОНТЕКСТНОЕ ОБУЧЕНИЕ В РЕШЕНИИ ОЛИМПИАДНЫХ ЗАДАЧ ПО ФИЗИКЕ ДЛЯ РАЗВИТИЯ КРИТИЧЕСКОГО МЫШЛЕНИЯ УЧЕНИКОВ.....	694
НЕГІЗГІ МЕКТЕПТЕ ФИЗИКАНЫ ОҚЫТУДА ГЕЙМИФИКАЦИЯ.....	699
МЕКТЕП ФИЗИКА КУРСЫНДА ОҚУШЫЛАРЫНЫҢ ҒЫЛЫМИ ТАНЫМЫН ЭССЕ АРҚЫЛЫ ҚАЛЫПТАСТЫРУ.....	702
STEM-ТЕХНОЛОГИИ В ОБУЧЕНИИ ФИЗИКИ.....	706
ЗАМАНАУИ БІЛІМ БЕРУДЕ ОҚУШЫЛАРДЫҢ ФУНКЦИОНАЛДЫҚ САУАТТЫЛЫҒЫН ДАМУДЫҢ МАҢЫЗЫ.....	711
ФИЗИКА ПӘНІН ОҚЫТУДА STEM ТЕХНОЛОГИЯСЫН ҚОЛДАНУ ӘДІСТЕМЕСІ .....	716
ФИЗИКА САБАҒЫНДА ИНТЕРАКТИВТІ БАҒДАРЛАМАЛЫҚ ЖАСАҚТАМА МЕН СЕНСОРЛАРДЫ ҚОЛДАНА ОТЫРЫП ПРАКТИКАЛЫҚ ДАҒДЫЛАРДЫ ҚАЛЫПТАСТЫРУ.....	722
ФИЗИКА ПӘНІ БОЙЫНША БАЗАЛЫҚ БІЛІМДЕГІ ОЛҚЫЛЫҚТАРДЫ ЖОЮ ЖОЛДАРЫ: 10 СЫНЫП ОҚУШЫЛАРЫМЕН ЖЕКЕ ЖҰМЫС ТӘЖІРИБЕСІ.....	726
ДИФФЕРЕНЦИРОВАННОЕ ОБУЧЕНИЕ ФИЗИКЕ ПУТИ ПОВЫШЕНИЯ УСПЕВАЕМОСТИ НЕУСПЕВАЮЩИХ УЧЕНИКОВ.....	731
METHODOLOGY OF METACOGNITIVE SKILLS DEVELOPMENT IN THE TEACHING PROCESS OF BASIC SCHOOL PHYSICS.....	734
ЭЛЕКТРОМАГНЕТИЗМДІ ГЕЙМИФИКАЦИЯ АРҚЫЛЫ ТҮСІНДІРУ: ОҚУ ПРОЦЕСІН ОЙЫН ФОРМАСЫНА КӨШІРУ.....	738
ФИЗИКА ПӘНІН ОҚЫТУДА ИНКЛЮЗИВТІ БІЛІМ БЕРУ ӘДІСІ.....	741
7 – СЫНЫП БОЙЫНША «ГИДРАВЛИКАЛЫҚ МАШИНА» ТАҚЫРЫБЫНА.....	745
SINQASE ОҚЫТУ ӘДІСІ АРҚЫЛЫ ОҚУШЫЛАРДЫҢ СЫНИ ОЙЛАУЫ МЕН ЗЕРТТЕУ ДАҒДЫЛАРЫН ДАМУ.....	749
ФИЗИКА ПӘНІН ОҚЫТУДА ПРОБЛЕМАЛЫҚ ОҚЫТУ ӘДІСІН ҚОЛДАНУ.....	752
КОМПЬЮТЕРЛІК МОДЕЛЬДЕУ АРҚЫЛЫ 9 СЫНЫП ОҚУШЫЛАРЫНА ФИЗИКАНЫ ТИІМДІ ОҚЫТУ ӘДІСТЕРІ.....	756
ОҚУ МОТИВАЦИЯСЫН АРТТЫРУ НЕГІЗІНДЕ ЭКСПЕРИМЕНТТЕРДІ ҚОЛДАНУ АРҚЫЛЫ «ТЕРБЕЛІСТЕР МЕН ТОЛҚЫНДАР» ТАРАУЫН ОҚЫТУ ӘДІСТЕМЕСІ .....	760
9-СЫНЫП ОҚУШЫЛАРЫНЫҢ КИНЕМАТИКА БОЙЫНША ОҚУ ЖЕТІСТІКТЕРІН БАҒАЛАУҒА АРНАЛҒАН ТАПСЫРМАЛАР ЖҮЙЕСІ: ӘДІСТЕМЕЛІК ТӘСІЛДЕР МЕН ҚҰРАЛДАР.....	763
ФИЗИКА САБАҒЫНДА ЖАСАҒЫНДЫ ИНТЕЛЛЕКТ ҚҰРАЛДАРЫН ПАЙДАЛАНУ АРҚЫЛЫ ОҚУШЫЛАРДЫҢ ЗЕРТТЕУШІЛІК ДАҒДЫЛАРЫН ҚАЛЫПТАСТЫРУ .....	768

ТОЛЫҚТЫРЫЛҒАН ШЫНДЫҚ (AR) ТЕХНОЛОГИЯСЫН ФИЗИКАНЫ ОҚУДА ПАЙДАЛАНУ.....	772
ФИЗИКАНЫ ОҚУ ПРОЦЕСІНДЕ ОҚУШЫЛАРДЫҢ ТАНЫМДЫҚ БЕЛСЕНДІЛІГІН ДАМУҒА ЭКСПЕРИМЕНТТІК ТАПСЫРМАЛАРДЫҢ ӘСЕРІ.....	776
ФИЗИКА ЕСЕПТЕРІНІҢ БІЛІМ БЕРУДЕГІ МАҢЫЗЫ.....	780
ФИЗИКА САБАҚТАРЫНДА ДАРЫНДЫ ОҚУШЫЛАРДЫҢ ЗЕРТТЕУШІЛІК ҚАБІЛЕТТЕРІН ДАМУҒА ӘДІСТЕРІ.....	785
ФИЗИКА БОЙЫНША ҰЛТТЫҚ БІРЫҢҒАЙ ТЕСТІЛЕУГЕ АРНАЛҒАН ЖАСАНДЫ ИНТЕЛЛЕКТ КӨМЕКШІСІ.....	787
ОРТА БІЛІМ БЕРУДЕ ФИЗИКА ПӘНІ БОЙЫНША ЖАСАНДЫ ИНТЕЛЛЕКТ ТЕХНОЛОГИЯЛАРЫН ҚОЛДАНУДЫҢ ТИІМДІЛІГІ.....	790
STEM АРҚЫЛЫ ОҚУШЫЛАРДЫҢ ЗЕРТТЕУШІЛІК ДАҒДЫЛАРЫН ДАМУҒА БОЛАШАҚ ФИЗИКА МҰҒАЛІМДЕРІН ДАЙЫНДАУ.....	795
ARDUINO ҚҰРЫЛҒЫСЫ АРҚЫЛЫ ФИЗИКА ПӘНІН ҚАТЫСТЫРЫП ЗЕРТХАНАЛЫҚ ЖҰМЫС ЖАСАУ.....	800
ВИРТУАЛДЫ ЗЕРТХАНАНЫ ҚОЛДАНУ АРҚЫЛЫ ФИЗИКА САБАҚТАРЫНДА ОҚУШЫЛАРДЫҢ ФУНКЦИОНАЛДЫҚ САУАТТЫЛЫҒЫН АРТТЫРУ.....	804
ОРТА МЕКТЕПТЕ НАНОТЕХНОЛОГИЯ ҰҒЫМЫН ОҚЫТУДЫҢ ТИІМДІ ӘДІСТЕРІ.....	807

¶ ¶

на повышение эффективности передачи данных и интеграцию с современными сетевыми решениями.

#### Список использованных источников

6. Mocrii D., Chen Y., Musilek P. IoT-based smart homes: A review of system architecture, software, communications, privacy and security // Internet of Things. Vol. 1-2, Sept. 2018. P. 81-98.

7. Чье Ен Ун, Кочетова И. В. Расчет первичных параметров коаксиальных кабелей // Приборостроение, метрология и информационно-измерительные приборы и системы. Вестник ТОГУ. 2024. №1(72). УДК 621.327.8.004:681.518.

8. Мансуров А.С. Исследование межкабельных наводок витой пары средствами программного продукта ANSYS MAXWELL 2D // Пермский национальный исследовательский политехнический университет. – 2014.

9. Уринов Ш. С., Маматкулов Б. Х. Анализ емкости кабелей передачи данных типа «Витая пара» с помощью LCR-метра // Экономика и социум. – 2022. – №10(101)-1.

10. Бадеева Е. А., Усачев Д. А., Чернов И. А., Бадеев В. А., Соломанидин М. В. Оптоволоконные технологии в системах передачи данных // Вестник Пензенского государственного университета. – 2022. – №2. – УДК 681.7.06:654.078.

11. Фёдоров А. Новые возможности технологии Power over Ethernet // Компоненты и технологии. – 2008. – №6. – С. 86–88.

¶ ¶

УДК004.5:005

### АУЫЛ ШАРУАШЫЛЫҒЫНА АРНАЛҒАН ESP32 НЕГІЗІНДЕГІ АҚЫЛДЫ МЕТЕОСТАНЦИЯ

А.Е. Есенжол<sup>1</sup>, Н. Б. Мустапаева<sup>2</sup>,

[ayazhan.esenzhol@mail.ru](mailto:ayazhan.esenzhol@mail.ru), [mussstapaeva@gmail.com](mailto:mussstapaeva@gmail.com)

Л.Н Гумилев атындағы ЕҰУ Радиотехника, электроника және телекоммуникациялар кафедрасының 4 курс студентті<sup>1</sup>,

Л.Н Гумилев атындағы ЕҰУ Радиотехника, электроника және телекоммуникациялар кафедрасының 2 курс магистранты<sup>2</sup>,

Астана, Қазақстан

Ғылыми жетекшісі – Қалиева Самал Ахметжановна

#### Аңдатпа

Қазіргі заманғы ауыл шаруашылығында ауа-райы жағдайларын нақты уақыт режимінде бақылау өнімділікті арттыру мен шығындарды азайтудың маңызды факторы болып табылады. Дәстүрлі метеостанциялар қымбат және қолжетімсіз болуы мүмкін, сондықтан тиімді әрі үнемді баламаларға сұраныс артып келеді. Осыған байланысты, ESP32 микроконтроллері мен IoT технологиясына негізделген метеостанцияларды әзірлеу – ауыл шаруашылығында автоматтандырылған мониторинг жүйелерін дамытуға арналған перспективалы бағыттардың бірі.

Бұл мақалада IoT технологиясын қолдана отырып, ESP32 базасында ауыл шаруашылығына арналған метеостанцияны әзірлеу, оның функционалды мүмкіндіктерін кеңейту және тиімділігін зерттеу мәселелері қарастырылады. Әзірленген жүйе температура, ылғалдылық, атмосфералық қысым, жел жылдамдығы мен бағыты сияқты негізгі метеорологиялық параметрлерді өлшеуге, өңдеуге және бұлтты серверге жіберуге мүмкіндік береді. Сонымен қатар, алынған деректерді визуализациялау және талдау арқылы шаруашылық жүргізудің дәлдігін арттыру көзделген.

Осылайша, мақаланың мақсаты – ауыл шаруашылығы саласында ауа-райын бақылау жүйесін жетілдіру арқылы өнімділікті арттыру және ресурстарды тиімді басқаруға ықпал ету. Зерттеу объектісі – ауыл шаруашылығында қолданылатын автоматтандырылған метеостанциялар және олардың жұмыс істеу принциптері, ал зерттеу пәні – ESP32 микроконтроллерін пайдаланып, метеорологиялық параметрлерді тіркеу, өңдеу және бұлтты серверге жіберу технологиясы.

**Кілт сөздер:** IoT, ESP32, метеостанция, ауыл шаруашылығы, датчиктер, ауа-райын бақылау, бұлтты технологиялар.

## 1 Кіріспе

Соңғы жылдары елімізде ауыл шаруашылығы қызметінің төмендеуі байқалуда. Климаттың өзгеруі ауыл шаруашылығы өнімдерін өндіруге үлкен қауіп төндіреді. Бұл жағдай ауыл шаруашылығы саласында ауа-райын дәл болжау қажеттілігін арттырып отыр. Температура, ылғалдылық және жарық деңгейін өлшейтін датчиктерді пайдалану арқылы синоптиктер табиғи апаттарды алдын ала болжауға мүмкіндік алады. Жауын-шашын мөлшерін анықтау үшін аударылатын шелек әдісі қолданылады.

Заманауи технологияларды қолдана отырып, ESP32 микроконтроллері негізінде жасалған метеостанция деректерді тіркелген құрылғыларға және бұлттық серверге жіберуге мүмкіндік береді. Бұлтта сақталған деректерді кез келген жерден алуға болады, бұл метеостанцияның ыңғайлылығы мен қолжетімділігін арттырады. Ұсынылып отырған жүйе, ең алдымен, мектеп метеостанцияларына арналғанымен, оны ауыл шаруашылығы және басқа да салаларда қолдануға болады.

Мақсат – деректерді сақтау үшін арзан әрі интеллектуалды жүйені әзірлеу, сондай-ақ температура, ылғалдылық және жауын-шашын мөлшері сияқты атмосфералық параметрлерді өлшеу нәтижелерін жинақтау. ESP32 микроконтроллері өлшенген деректерді сақтау және интернетке қосылу технологиясы ретінде қолданылады. Бұл интеллектуалды метеостанция жүйесі үш негізгі кезеңге негізделген: қоршаған ортаның жай-күйін тікелей өлшеу, деректерді сақтау және пайдаланушыларға бұлт арқылы нәтижелерге қол жеткізу [1].

Ұсынылған жүйе сымсыз интернет байланысы хаттамалары негізінде жасалған және кіріктірілген датчиктер мен микробақылаушылар жиынтығынан тұрады. Олар жүйенің негізгі ядросы ретінде жұмыс істеп, сервер қызметін атқарады. Нәтижелер бұлтқа жіберіліп, онда кестелік және графикалық форматта көрсетіледі. Сондай-ақ, бұл нәтижелерді Excel файлы ретінде жүктеп алуға болады.

Қазіргі тұрмыстық метеостанциялардың көпшілігі функционалдығы мен дәлдігін сақтағанымен, ұтқырлық пен қолжетімділік мәселелерін толық шеше алмай отыр. Қолданыстағы метеостанциялар Wi-Fi арқылы ортақ желіге қосылып, деректерді тарата алады, бірақ олардың жұмыс қашықтығы Wi-Fi желісінің ауқымымен шектеледі. Сенсорлардан алынған мәліметтер нақты уақыт режимінде қолжетімді болуы үшін тиімді шешімдер қажет.

ESP32 микроконтроллеріне әртүрлі сенсорларды қосу және Wi-Fi арқылы деректерді жіберу мүмкіндіктерін зерттеу метеостанцияның жаңа функционалын ашуға мүмкіндік береді. Бұл тәсіл құрылғының ақпараттық дәлдігі мен көпфункционалдығын сақтай отырып, оны тиімді әрі қолжетімді етуге жол ашады.

Деректерді Telegram-бот арқылы жіберу нақты уақыт режимінде ақпаратты көруге мүмкіндік береді, ал мәліметтер мәтін форматында ұсынылады. Сонымен қатар, деректерді веб-бетке жіберу оларды кез келген браузер арқылы көруге жол ашады. Веб-бетте ақпарат графиктер мен сандық мәліметтер арқылы көрнекі түрде көрсетіледі.

Бұл жүйенің негізгі мақсаты – сенсорлық деректерді оңтайлы жинақтау және пайдаланушыларға үздіксіз қолжетімділікті қамтамасыз ету. Сонымен қатар, интернет желісі бар кез келген нүктеден метеорологиялық көрсеткіштерді бақылауға мүмкіндік беру арқылы ақпарат алуға шектеулерді жою көзделген [2].

## 2 Негізгі бөлім

Қазіргі заманғы егіншіліктің негізгі элементтерінің бірі – заманауи датчиктерді (сенсорларды) пайдалану болып табылады. Олар егістік алқаптарынан объективті ақпарат алуға мүмкіндік береді, соның ішінде дақылдардың жағдайын бағалау, зиянкестерді бақылау, топырақтың температуралық режимін анықтау және метеорологиялық деректерді жинау. Ауыл шаруашылығы қызметінде датчиктер мен сенсорларды қолдану – интеллектуалды ауыл шаруашылығын қалыптастыру жолындағы маңызды қадам болып табылады. Сонымен бірге олар ондаған шаршы километр аумақта орналастырылып, радиоканалдар арқылы бақылау объектілерінің жағдайы туралы үздіксіз ақпарат бере алады. Атап айтқанда, топырақ пен ауаның ылғалдылығы мен температурасы, өсімдіктердің денсаулық деңгейі сияқты параметрлердің мәндерін жеткізеді. EE211 ылғалдылық және температура түрлендіргіші, Сурет 1.



Сурет 1 – Тұрақты жоғары ылғалдылыққа арналған EE211 ылғалдылық және температура түрлендіргіші/датчигі

EE211 – жоғары ылғалдылық жағдайында да сенімді өлшеулердің эталоны. «Elektronik» компаниясының HUMIPORT технологиясымен жасалған бұл түрлендіргіш сезімтал сенсорды конденсациядан мұқият қорғайды, оның ұзақ мерзімді тұрақтылығын сақтайды. EE211 -40°C-тан +60°C-қа дейінгі температуралық ауқымда және 0-100% салыстырмалы ылғалдылық диапазонында жұмыс істей алады, деректерді аналогтық және сандық (Modbus RTU) интерфейстері арқылы дәл жеткізеді.

Ауыл шаруашылығы мен климаттық камералардан бастап өнеркәсіптік процестер, фармацевтика және азық-түлік сақтау жүйелеріне дейін, EE211 әрқашан өз міндетін мінсіз атқарады. Оның басты артықшылығы – тіпті ең қолайсыз жағдайларда да жоғары дәлдік пен тұрақтылықты сақтау қабілеті [3].

*Метеостанциялар және олардың рөлі.* Ауыл шаруашылығы дақылдарын өсіру кезінде метеорологиялық жағдайлар туралы толық ақпарат алу және агротехникалық шараларды жедел жүргізу үшін ауа ылғалдылығы мен температура датчиктері метеостанциялар құрамында қолданылады. Олар заманауи интерфейстермен, қашықтан басқару жүйелерімен және ауа райы жағдайларын өлшеуге арналған қосымша құралдарды қосу мүмкіндігімен жабдықталған.

Датчиктер мен олар қолданылатын метеостанцияларды қарастыра отырып, кейде өсімдік шаруашылығында сенсорларды негізгі өндіріс құралдарымен қатар қоятынын атап өтуге болады, өйткені олар бірлесіп жұмыс істейді. Ауыл шаруашылығы өндірісінде метеостанцияларды пайдалану агротехникалық шешімдерді уақтылы қабылдау үшін датчиктер мен бағдарламалық қамтамасыз етуді орнатудан айтарлықтай экономикалық тиімділік алуға мүмкіндік береді. Сонымен қатар, отандық метеостанциялар өндірісінің өсуі және олардың халық шаруашылығының әртүрлі салаларында кеңінен қолданылуы елдің азық-

түлік қауіпсіздігін қамтамасыз етуге ықпал етеді. Нәтижесінде, фермерлер өндіріс шығындарын азайтып, өнімділікті арттыра алады және тұрақты ауыл шаруашылығын дамытуға, табиғи ресурстарды ұтымды пайдалануға ықпал етеді.

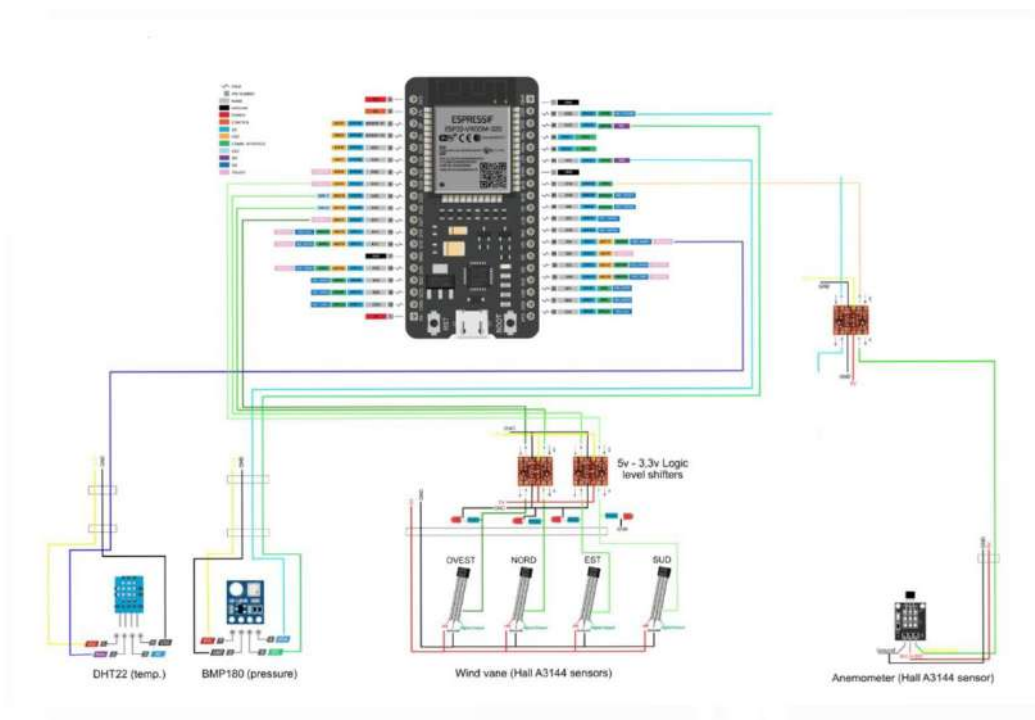
*Бұлттық технологиялардың экологиялық мониторингтегі рөлі.* Экологиялық ағындарды бағалаудың қолданыстағы әдістерінен айырмашылығы, заттар интернетіне негізделген және бұлтты веб-сервисте жүзеге асырылатын ауқымды архитектуралар ұсынылды. Заттар интернетінің технологияларын бұлттық есептеулермен біріктіру арқылы экологиялық ағындарды бағалаудың дәстүрлі тәсілдерінің кемшіліктерін айналып өтуге болады. Бұл әдіс үлкен деректер көлемін нақты уақыт режимінде жинауға және талдауға мүмкіндік береді, осылайша дәлірек және жан-жақты бағалауды қамтамасыз етеді.

### 3 Тәжірибелік зерттеу

Зерттеу әдістемесі: Бұл зерттеуде ESP32 микроконтроллері негізінде IoT технологиясын қолдана отырып, ауыл шаруашылығына арналған метеостанция әзірленді. Жүйенің негізгі мақсаты – ауа райы параметрлерін нақты уақыт режимінде өлшеу, өңдеу және оларды тиімді пайдалану үшін талдау жүргізу.

Құрылғының аппараттық құраушылары: Метеостанцияның аппараттық бөлігін келесі негізгі компоненттер құрайды:

- ESP32 – негізгі басқару микроконтроллері;
- Температура және ылғалдылық датчигі (DHT22) – ауа температурасы мен ылғалдылықты өлшеу үшін;
- Атмосфералық қысым датчигі (BMP180) – атмосфералық қысымды анықтау;
- Жел жылдамдығы мен бағытын анықтайтын анемометр – жел параметрлерін бақылау;
- Wi-Fi модулі – мәліметтерді бұлтты серверге жіберу үшін.



Сурет 2 - ESP32 негізінде метеостанцияның жұмыс істеу схемасы.

Бағдарламалық жасақтама: Метеостанцияның бағдарламалық қамсыздандырылуы Home Assistant платформасын пайдалана отырып, ESPHome көмегімен әзірленді. Деректерді жинау, өңдеу және визуализациялау Home Assistant арқылы жүзеге асырылды.

ESPHome конфигурациясы арқылы датчиктерді ESP32-ге оңай қосу және олардың көрсеткіштерін Home Assistant интерфейсінде көрсету мүмкін болды. Бұл тәсіл пайдаланушыларға жүйені оңай бақылауға және автоматтандыру сценарийлерін жасауға мүмкіндік берді. Сонымен қатар, алынған деректер MQTT протоколы арқылы жіберіліп, бұлттық сақтау жүйесіне қосылу мүмкіндігі қарастырылды. Бұл метеостанция деректерін тек жергілікті желіде ғана емес, қашықтан да бақылауға мүмкіндік береді.



Сурет 3 - ESP32 негізіндегі метеостанция прототипі.

Болжамды нәтижелер: Бұл жүйенің іске асырылуы ESP32 метеостанциясын қолдану арқылы ауа райы параметрлерін нақты уақыт режимінде бақылауға мүмкіндік береді. **Home Assistant** және **ESPHome** платформаларының арқасында мәліметтерді ыңғайлы түрде визуализациялау және талдау мүмкіндігі бар. Жүйенің негізгі артықшылықтары:

- Датчиктерден алынған ақпаратты нақты уақыт режимінде көру;
- Жүйені оңай масштабтау және қосымша функциялар енгізу;
- Дәстүрлі метеостанцияларға қарағанда үнемді және қолжетімді шешім ұсыну;
- MQTT протоколы арқылы қашықтан мониторинг жасау мүмкіндігі;
- Деректерді автоматтандыру сценарийлері арқылы ауыл шаруашылық процестеріне бейімдеу.

Сонымен қатар, жүйенің беріктігі мен ұзақ мерзімді жұмысын қамтамасыз ету үшін сенсорларды сыртқы факторлардан қорғау шараларын қарастыру қажет.

#### 4 Қорытынды

Қорыта айтқанда, ESP32 негізіндегі метеостанцияны IoT технологиясын пайдалана отырып әзірлеу – ауыл шаруашылығының тиімділігін арттыруға және өнімділікті жоғарылатуға бағытталған маңызды қадам. Бұл жүйе ауа райының жағдайын нақты уақыт режимінде бақылауға, жиналған деректерді талдауға және оларды ауыл шаруашылығы процесін оңтайландыру үшін қолдануға мүмкіндік береді.

Метеостанциядан алынған мәліметтер фермерлерге егістік алқаптарын суару, тыңайтқыштарды тиімді пайдалану және зиянкестерге қарсы шараларды уақытылы жүргізу сияқты маңызды шешімдерді қабылдауға көмектеседі. ESP32 негізіндегі метеостанцияның қолжетімді құны оның шағын және орта шаруашылықтарда да кеңінен қолданылуына жағдай жасайды. Бұл ауыл шаруашылығының цифрландыру процесін жеделдетіп, оның бәсекеге қабілеттілігін арттыруға ықпал етеді.

Осылайша, IoT технологияларын пайдалана отырып жасалған ESP32 базасындағы метеостанция ауыл шаруашылығын жаңғыртудың маңызды элементтерінің біріне айналып, деректердің дәлдігін қамтамасыз ету және өнімділікті арттыру арқылы тұрақты дамуға ықпал етеді. Болашақта жүйеге машиналық оқыту алгоритмдерін енгізу арқылы ауа райы өзгерістерін болжамдау, сонымен қатар автоматты суару жүйелерімен интеграциялау мүмкіндіктерін қарастыру ұсынылады.

#### Қолданылған әдебиеттер тізімі:

1. Babalola T. E., Babalola A. D., Olokun M. S. Development of an ESP-32 Microcontroller Based Weather Reporting Device //Journal of Engineering Research and Reports. – 2022. – С. 27-38.
2. **Барташевич А. С.** Метеостанция на базе микроконтроллера ESP32 с автоматизированным взаимодействием // 60-я юбилейная научная конференция аспирантов, магистрантов и студентов БГУИР. – Минск: Белорусский государственный университет информатики и радиоэлектроники, 2024. – 3 с. – URL: [https://libeldoc.bsuir.by/bitstream/123456789/56251/1/Bartashevich\\_Meteostanciya.pdf](https://libeldoc.bsuir.by/bitstream/123456789/56251/1/Bartashevich_Meteostanciya.pdf) (дата обращения: 29.03.2025).
3. **Дубовиков Н. А., Дубовикова О. В.** Перспективы развития робототехники в сельском хозяйстве. – 2022.
4. Баканов А. В. «Современные метеостанции и их применение в сельском хозяйстве» // АгроТехника. – 2021. – №4. – С. 35-42.
5. Иванов, П. В. Основы облачных технологий / П. В. Иванов. – СПб.: Питер, 2019. – 320 с.

¶ ¶

УДК621.311.6

#### УНИВЕРСАЛЬНЫЙ БЛОК ПИТАНИЯ С УСИЛЕННОЙ ЗАЩИТОЙ ОТ ПОМЕХ

**Дисюков Чингиз Амангельдинович**

[chimgiz\\_kz\\_1@mail.ru](mailto:chimgiz_kz_1@mail.ru)

Магистрант кафедры РЭТ, ЕНУ им. Л.Н.Гумилева, г.Астана, Казахстан

Научный руководитель – Маханов К.М.

#### Аннотация

На сегодняшний день существует широкий ассортимент блоков питания, предназначенных для различных задач. Среди них выделяются линейные, импульсные, универсальные адаптеры, а также специализированные источники питания, применяемые в компьютерах, мобильных устройствах и промышленном оборудовании. Однако большинство таких устройств имеют ограниченный функционал, обеспечивая лишь фиксированные выходные параметры, что снижает их универсальность при использовании в оборудовании с разными требованиями к питанию [1].

Ключевые слова: электромагнитная совместимость (ЭМС), защита от электростатических разрядов (ЭСР), принципиальная схема, электрическая цепь.

#### Введение

Для создания многофункционального блока питания был выбран линейный источник в качестве основы. Это обусловлено его простой конструкцией, низким уровнем шума и высокой стабильностью выходного напряжения, что особенно важно для устройств, чувствительных к помехам. Дополнительно линейные блоки позволяют реализовать плавную регулировку напряжения [2].