

ҚАЗАҚСТАН РЕСПУБЛИКАСЫНЫҢ БІЛІМ ЖӘНЕ
ҒЫЛЫМ МИНИСТРЛІГІ
Л.Н. ГУМИЛЕВ АТЫНДАҒЫ ЕУРАЗИЯ ҰЛТТЫҚ УНИВЕРСИТЕТІ

КӨЛІК – ЭНЕРГЕТИКА ФАКУЛЬТЕТІ



*«КӨЛІК ЖӘНЕ ЭНЕРГЕТИКАНЫҢ ӨЗЕКТІ МӘСЕЛЕЛЕРІ:
ИННОВАЦИЯЛЫҚ ШЕШУ ТӘСІЛДЕРІ» ІХ ХАЛЫҚАРАЛЫҚ
ҒЫЛЫМИ-ТӘЖІРИБЕЛІК КОНФЕРЕНЦИЯСЫНЫҢ БАЯНДАМАЛАР
ЖИНАҒЫ*

**СБОРНИК МАТЕРИАЛОВ
ІХ МЕЖДУНАРОДНОЙ НАУЧНО – ПРАКТИЧЕСКОЙ
КОНФЕРЕНЦИИ: «АКТУАЛЬНЫЕ ПРОБЛЕМЫ ТРАНСПОРТА И
ЭНЕРГЕТИКИ: ПУТИ ИХ ИННОВАЦИОННОГО РЕШЕНИЯ»**

**PROCEEDINGS OF THE IX INTERNATIONAL SCIENTIFIC-PRACTICE
CONFERENCE «ACTUAL PROBLEMS OF TRANSPORT AND ENERGY:
THE WAYS OF ITS INNOVATIVE SOLUTIONS»**



Нұр-Сұлтан, 2021

УДК 656
ББК 39.1
А 43

Редакционная коллегия:

Председатель – Мерзадинова Г.Т., проректор по науке и инновациям ЕНУ им. Л.Н. Гумилева, д.т.н., профессор; Заместитель председателя – Султанов Т.Т., заместитель декана по научной работе, к.т.н., доцент; Сулейменов Т.Б. – декан транспортно-энергетического факультета ЕНУ им. Л.Н.Гумилева, д.т.н., профессор; Председатель «Әдеп» – Ахмедьянов А.У., к.т.н., доцент; Арпабеков М.И. – заведующий кафедрой «Организация перевозок, движения и эксплуатация транспорта», д.т.н. профессор; Тогизбаева Б.Б. – заведующий кафедрой «Транспорт, транспортная техника и технологии», д.т.н. профессор; Байхожаева Б.У. – заведующий кафедрой «Стандартизация, сертификация и метрология», д.т.н. профессор; Глазырин С.А. – заведующий кафедрой «Теплоэнергетика», к.т.н., доцент.

А 43 Актуальные проблемы транспорта и энергетики: пути их инновационного решения: IX Международная научно – практическая конференция, Нур-Султан, 19 марта 2021 /Подгот. Г.Т. Мерзадинова, Т.Б. Сулейменов, Т.Т. Султанов – Нур-Султан, 2021. – 600с.

ISBN 978-601-337-515-1

В сборник включены материалы IX Международной научно – практической конференции на тему: «Актуальные проблемы транспорта и энергетики: пути их инновационного решения», проходившей в г. Нур-Султан 19 марта 2021 года.

Тематика статей и докладов участников конференции посвящена актуальным вопросам организации перевозок, движения и эксплуатации транспорта, стандартизации, метрологии и сертификации, транспорту, транспортной техники и технологии, теплоэнергетики и электроэнергетики.

Материалы конференции дают отражение научной деятельности ведущих ученых дальнего, ближнего зарубежья, Республики Казахстан и могут быть полезными для докторантов, магистрантов и студентов.

УДК 656
ББК 39.1

ISBN 978-601-337-515-1

ҚАУІПСІЗДІКТІҢ БЕЛСЕНДІ ЖҮЙЕЛЕРІ

Бекенов Т.Н., т.ғ.д., профессор, Санатхан Манишук Санатхановна

E-mail: sanatkhanovna@gmail.com

Л.Н.Гумилев атындағы Еуразия ұлттық университеті, Көлік-энергетика факультеті, Қажымұқан, 13, Нұр-Сұлтан

Аннотация. Әр түрлі белсенді қауіпсіздік жүйелері қарастырылады. Олардың дизайн ерекшеліктері, сондай-ақ артықшылықтары мен кемшіліктері анықталады. Бүйірлік күштерді талдауға негізделген белсенді қауіпсіздік жүйесінің схемасы сипатталған.

Түйінді сөздер: Қауіпсіздік жүйесі, блоктау, тежеуге қарсы жүйе, ақпаратты өңдеу, бүйірлік күштер, электронды-механикалық жүйе, белсенді қауіпсіздік, қуат элементі, көлік құралы.

Көлік құралдарының қауіпсіздігінің кепілі - бұл, ең алдымен, олардың тежеу жүйесі, осыған байланысты тежеу тиімділігі мәселелерін шешуге, жоғары сенімді тежегіш жетектері мен тежегіш механизмдерін құруға ерекше назар аударылады. Тәжірибе көрсеткендей, тежеу тиімділігімен қатар, тежеу кезінде тұрақтылық пен қозғалыстың басқарылуын қамтамасыз ету міндеттері алға басталды.

Тежеу динамикасының тиімділігін арттыру құралдарының дамуы құлыпқа қарсы тежеу жүйелерін (ABS) құруға әкелді. Алғаш рет 1969 жылы автомобильде жұмыс істейтін ABS моделі қолданылды.

Құлыпқа қарсы тежеу жүйесі - тежеу кезінде автокөлік дөңгелектерінің бекітілуіне жол бермейтін жүйе. Оның негізгі мақсаты көлік құралының тұрақтылығы мен басқарылуын сақтай отырып, тежеудің оңтайлы тиімділігін (минималды тежеу қашықтығы) қамтамасыз ету болып табылады.

Көлік құралының құлыпқа қарсы тежеу жүйесі - бұл тежеу кезінде дөңгелектердің құлыпталуын болдырмайтын және көліктің басқару қабілеттілігі мен бағытталған тұрақтылықты сақтайтын кері байланыс құралдарымен жабдықталған жүйе.

Қазіргі уақытта қауіпсіз қауіпсіздік жүйесі (SAB), әдетте, тежеу процесін басқаруға арналған күрделі электронды жүйе болып табылады, оған құлыпқа қарсы тежеу жүйесі, сырғанауға қарсы жүйе, тұрақтылықты бақылау жүйесі және басқа жүйелер кіруі мүмкін қауіпсіздікті қамтамасыз ету үшін қызмет ету.

Белсенді қауіпсіздік жүйелері қолданылатын басқару сигналына, басқару принципіне және дизайнына сәйкес жіктеледі.

Қолданылған басқару сигналы бойынша SAB келесідей жіктеледі:

- басқару сигналы ретінде кинематикалық параметрлерді қолданатын жүйелер;
- басқару факторы ретінде күш факторларын қолданатын жүйелер.

SAB-тың кинематикалық параметрлерге негізделген кемшілігі - салыстырмалы көлік жылдамдығының көрсеткіштерін жүйенің алгоритмінде қолдану, бұл дөңгелектің айналуының бұрыштық жылдамдығын (үдеуін) өлшейтін бірнеше датчиктердің сигналдарын салыстыруға негізделген.

Кинематикалық параметрлерге негізделген алгоритмдерді қолданудың жетіспеушілігі - бұл ақпарат көздерінен жүйеге алынған тікелей сигналдар негізінде сигналдарды құру мүмкін еместігі, яғни дөңгелектің айналу бұрыштық жылдамдығын (үдеуін) өлшейтін датчиктер, сонымен қатар күрделі блоктарды құру қажеттілігі ақпаратты өңдеу және талдау үшін және өлшенген бірнеше параметрлерді қолдану үшін.

Электрондық блоқты басқару алгоритмінде кинематикалық параметрлерге негізделген ақпаратты пайдалануға байланысты SAB бірқатар кемшіліктерін жоюға болады, дөңгелектің тірек бетімен жанасу патчында пайда болатын күш факторларының түзілімдері. Күштік факторлардың туындысын АБЖ-нің басқару алгоритмінде кіріс сигналын қалыптастыруда

қолданылатын параметрлер ретінде пайдалану жүйенің жауап беру уақытының ұлғаюына және дөңгелекті құлыптау сәтінде шектен тыс тежелу уақытынан арылуға мүмкіндік береді. .

Доңғалақтың тіреу бетімен жанасу патчында пайда болатын күштер сурет бірде.

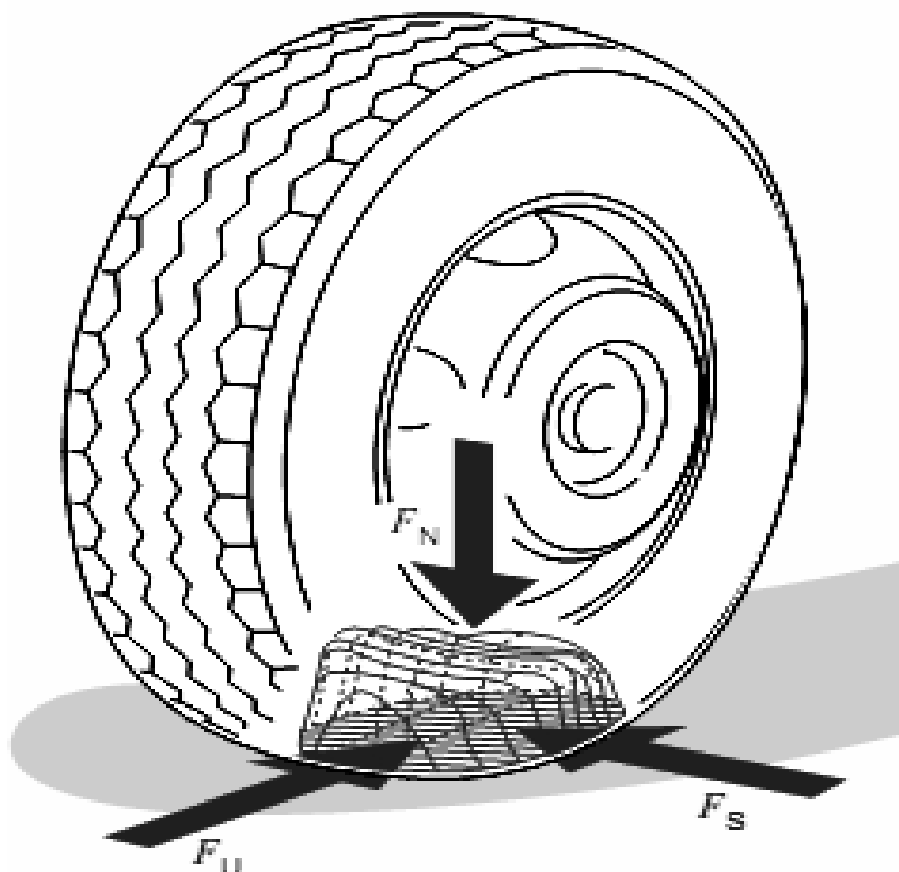
СAB басқару сигналдарын құру тәсілдерін қарастыру екі доңғалақты көліктің қозғалысын басқару үшін алғашқы ақпаратты пайдалану қажеттілігі туралы шешім қабылдауға мүмкіндік береді. Екі доңғалақты көліктің басқарылуына және бағыт тұрақтылығына тікелей әсер ететін факторлар болып тежеу моменті және дөңгелектің тіреуіш бетімен жанасу патчасында пайда болатын күштер табылады.

Бастапқыда ABS-тің негізгі міндеті тежеу кезінде дөңгелектердің құлыпталуын болдырмау арқылы көлік құралын тежеу кезінде басқарылатын және бағыттағы тұрақтылықты қамтамасыз ету болды. Әрі қарай, тежегішті басқару теориясының дамуымен реттеу қағидалары жетілдірілді, ал қазіргі уақытта көлік құралдарының қозғалысын басқару теориясы жаңа ғылыми бағыт болып табылады.

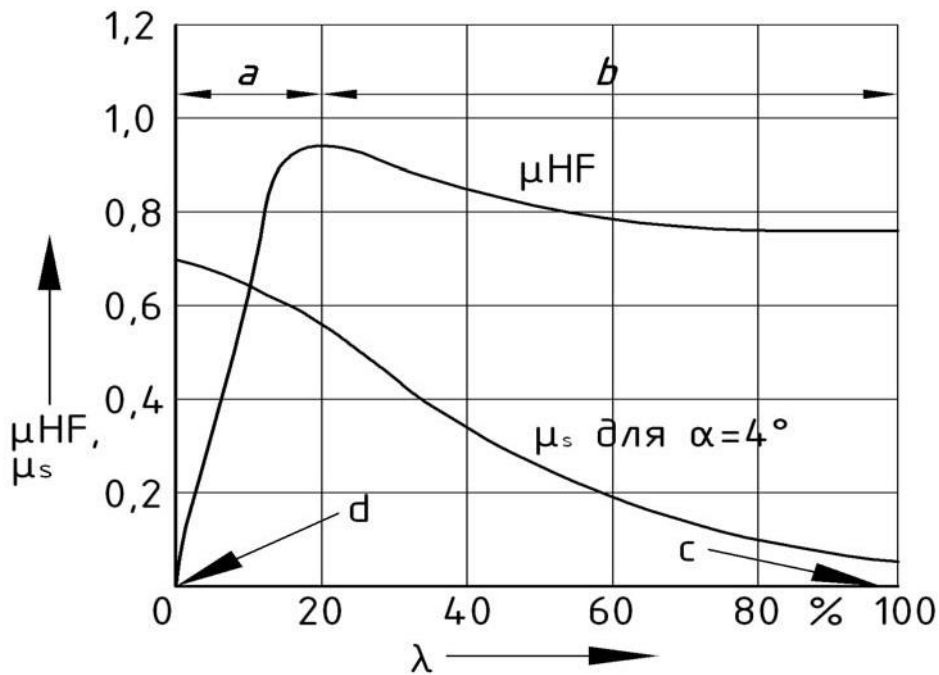
Заманауи ABS ең танымал басқару принциптеріне негізделген:

- 1) доңғалақтың жанасуының салыстырмалы сырғу коэффициентімен реттеу;
- 2) дөңгелектің тірек бетімен тангенциалды реакциясын қолдануды максимумға дейін реттеу;
- 3) адгезия коэффициентінің туындысы бойынша дөңгелектің жанасуының салыстырмалы сырғу коэффициентімен реттелуі (градиент әдісі) .

Тежеу жүйесінің тежеу моментін іске асыру қабілеті адгезия коэффициентіне байланысты. Тәуелділік 2-суретте көрсетілген.



Сурет: 1. Доңғалақтың тіреу бетімен жанасу патчында пайда болатын күштер [4]: F_N - қалыпты жүктеме; F_U - тежеу күші; F_S - бүйірлік күш

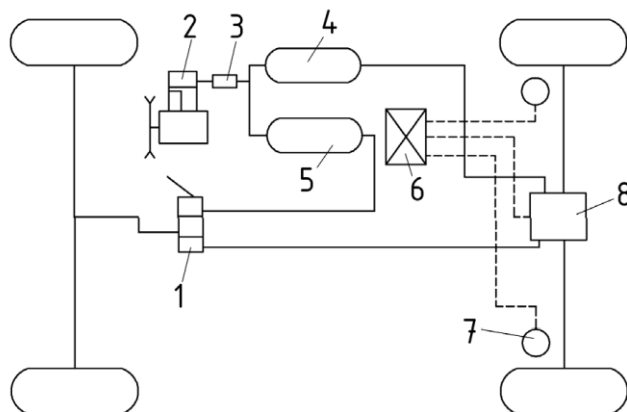


Сурет: 2. Адгезия коэффициентінің дөңгелектің сырғуына тәуелділігі: μ_s - көлденең бағыттағы адгезия коэффициенті; μ_{HF} - жүру бағытындағы адгезия коэффициенті; a - тұрақты диапазон; b - тұрақсыз диапазон; c - дөңгелекті бұғаттау; d - еркін айналу күйі

Жоғарыда аталған реттеу принциптері электронды гидравликалық АБС-да кеңінен қолданылады. Қисықтың пішіні көбінесе жол жамылғысы мен шиналардың түріне және күйіне байланысты.

Дизайн бойынша құлыпқа қарсы тежеу жүйелері келесідей бөлінеді:

- электрондық пневматикалық;
- электронды-гидравликалық;
- электромеханикалық;
- электронды және механикалық;
- механикалық. Электрондық-пневматикалық АБС 3 суретте көрсетілген.



Сурет: 3. Электрондық-пневматикалық АБС [2]: 1 - тежегіш клапан; 2 - компрессор; 3 - компрессор тудыратын қысым реттегіші; 4, 5 - қабылдағыштар; 6 - басқару блогы; 7 - датчиктер; 8 - қысым модуляторы

Пневматикалық жүйеге қосымша қабылдағыш енгізілген, оның қажеттілігі АБС-ны орнатқан кезде сығылған ауаны бірнеше рет қабылдау және оны тежеу кезінде босату

нәтижесінде қысылған ауаны тұтынудың артуымен байланысты. Пневматикалық жетекке енгізілген, басқару блогынан командалар қабылдайтын және тежегіш камераларындағы қысылған ауа қысымын реттейтін модулятор үш фазалы циклде жұмыс істейді:

ауа цилиндрінен автомобиль дөңгелектерінің тежегіш камераларына түсетін сығылған ауа қысымының жоғарылауы. Артқы дөңгелектердегі тежеу моменті артады;

ауа қысымын босату, оны тежегіш камераларына беру тоқтатылады және ол сыртқа шығады. Доңғалақтардағы тежеу моменті төмендейді;

тежегіш камераларындағы ауа қысымын тұрақты деңгейде ұстап тұру. Тежеу моменті тұрақты күйде сақталады.

Содан кейін басқару блогы қысымды арттыруға бұйрық береді, ал цикл қайталанады.

Қолданылатын жүйенің артықшылығы - пневматикалық тежегіш жүйесін пайдалану және дөңгелектерге үлкен тежеу моменттерін одан әрі жүзеге асыра отырып, көп білікті көлік құралдарына орнату мүмкіндігі.

Электронды-пневматикалық ABS қолдану ерекшелігі - өндірістің күрделілігі; жүйеге енгізілген көптеген элементтер саны; көлік құралының тежеу жүйесінің тығыздығын қамтамасыз ету қажеттілігі; гидравликалық және механикалық тежеу жүйелеріне қатысты тежеу жүйесінің төмен жылдамдығы; ондағы ауа шығыны жоғарылауына және жоғары өнімділігі бар сорғы мен компрессорды пайдалануға байланысты қосымша қабылдағыштарды жүйеге қосу қажеттілігі.

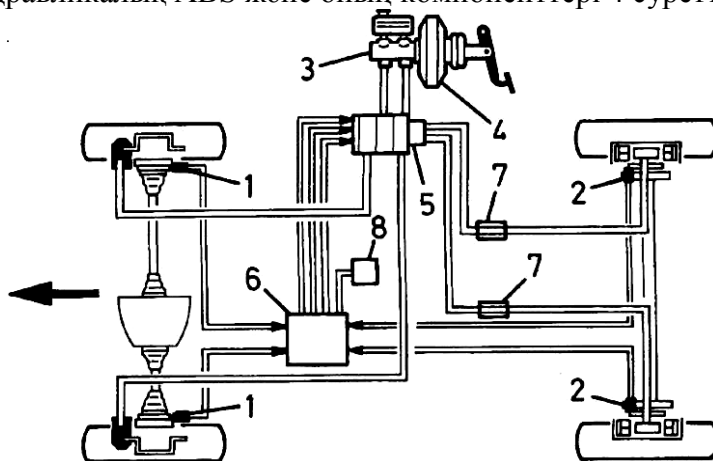
Электрондық гидравликалық ABS-тың негізгі компоненттері:

гидромодулятор;

доңғалақтың жылдамдығы датчиктері;

электрондық басқару блогы.

Электрондық гидравликалық ABS және оның компоненттері 4 суретте көрсетілген.



Сурет: 4. Электр-гидравликалық ABS және оның компоненттері: 1 - алдыңғы доңғалақтың айналу жылдамдығы датчиктері; 2 - артқы дөңгелектің жылдамдық сенсорлары; 3 - негізгі тежегіш цилиндрі; 4 - вакуумдық тежегіш күшейткіші; 5 - гидравликалық модуляция қондырғысы; 6 - электрондық басқару блогы; 7 - артқы тізбектегі қысым реттегіші; 8 - диагностикалық розетка

Модуляторлар екі фазалы цикл бойынша жұмыс істейді:

доңғалақты тежегіш цилиндрлеріне түсетін тежегіш сұйықтығының қысымының жоғарылауы. Көлік дөңгелектеріндегі тежеу моменті артады;

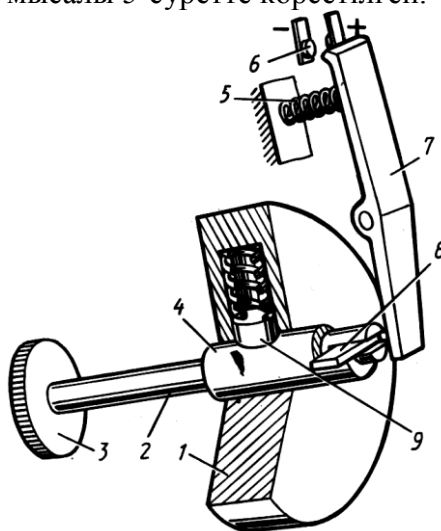
тежегіш сұйықтығының қысымын босату, оның дөңгелектің тежегіш цилиндрлеріне түсуі тоқтайды және ол төгу цистернасына жіберіледі. Көлік дөңгелектеріндегі тежеу моменті азаяды.

Осыдан кейін басқару блогы қысымды жоғарылатуға бұйрық береді және цикл қайталанады.

Электрондық гидравликалық құлыпқа қарсы тежеу жүйелері ең көп дамыды және әртүрлі типтегі көлік құралдарын қолданды. Алайда, ABS компоненттерін жасаудың едәуір күрделілігі мен қымбаттығы көлік құралдарында қолданылатын, олардың сезімталдығы мен жылдамдығы жеткіліксіз болғанымен, электронды-механикалық және механикалық тежегіш жүйелерін құруға тырысуға әкеледі.

Электрондық-гидравликалық ABS-тің артықшылығы - тежеу жүйесінің жоғары жылдамдығы; көлік жүйесінде бұл жүйенің жоғары таралуы; көлік құралдарының басқа белсенді қауіпсіздік жүйелерімен бірге қолдану; тежеу механизмдерін орналастыру және орналастыру мүмкіндігі әртүрлі көлік құралдарында пайдалану мүмкіндігі. Электрондық гидравликалық ABS қолдану ерекшеліктері компоненттерді жасаудың күрделілігі; қымбат материалдарды пайдалану есебінен тежегіш жүйесінің өндірістік элементтерінің жоғары құны; тежеу жүйесінің тығыздығын қамтамасыз ету үшін жоғары дәлдікпен тежегіш элементтерінің компоненттерін жасау. Электрондық-гидравликалық ABS қолдану кинематикалық параметрлерді жолдың беткі қабаты мен тежеу кезіндегі көлік құралының жүрісі туралы ақпарат көзі ретінде пайдаланудың арқасында ақпаратты өңдеу алгоритмдерін жүзеге асырудың күрделілігін тудырады, бұл жүйенің күрделі алгоритмдерін қолдану қажет және электронды бөлшектер мен ақпараттарды өңдеу блоктарының құнын арттырады.

Электромеханикалық ABS мысалы 5-суретте көрсетілген.



Сурет: 5. Электромеханикалық ABS сызбасы [6]: 1 - қол дөңгелегі; 2 - білік; 3 - беріліс; 4 - втулка; 5 - бисквит; 6, 7 - көктем; 8 - микросвич; 9 – рычаг

Электромеханикалық ABS-қа втулкаға еркін орнатылатын және оны втулкаға пружинамен басылған крекер арқылы жалғайтын дөңгелегі кіреді. Автокөлік доңғалағына орнатылған тісті дөңгелектен пинон арқылы қозғалатын втулка білікте орналасқан. Біліктің соңғы саңылауына жалпақ итергіш ұшы кіреді, оның иықтары жеңнің спиральды қиғаштарына тіреледі. Микросвич рычагының ұшы серіппенің әсерінен біліктің ұшына қарсы басылады. Жеңіл баяулау кезінде тежеу кезінде қол дөңгелегі, втулка және білік бірлік ретінде айналады. Үлкен тежелу кезінде тежеу кезінде қол дөңгелегі бірдей бұрыштық жылдамдықпен біраз уақыт айнала береді. Нәтижесінде жеңі бар дөңгелек білікке қатысты айналады. Бұл жағдайда итергіш иықтарымен втулканың болат қиғаштары бойымен сырғып, осьтік бағытта қозғалады. Рычагтың аяғына тірелген итергіш оны оське бұрады, нәтижесінде электромагниттік клапанның микротүйінінің түйіспелері жабылады. Клапан доңғалақ цилиндрінің тежегіш жетегімен қосылуын тоқтатады және оны төгу сызығымен байланыстырады. Дөңгелектегі тежеу моменті азаяды, доңғалақ үдетіледі, ал қол дөңгелегі қарсы бағытта бұрыштық қозғалыс жасайды. Итергіш бастапқы орнына серіппемен қайтарылады, доңғалақ цилиндрі тежегіш жетегіне қосылып, цикл қайталанады.

Электромеханикалық АБС-тың артықшылығы - басқа компоненттермен салыстырғанда жүйенің компоненттерін жасауда қымбат емес материалдарды қолданумен байланысты өндірістік шығындардың төмендігі. Электромеханикалық АБС-да көлік құралын тежеу кезінде жүйенің күйі туралы кинематикалық және қуатты басқару сигналдарына негізделген ақпаратты өңдеу алгоритмдерін қолдануға болады.

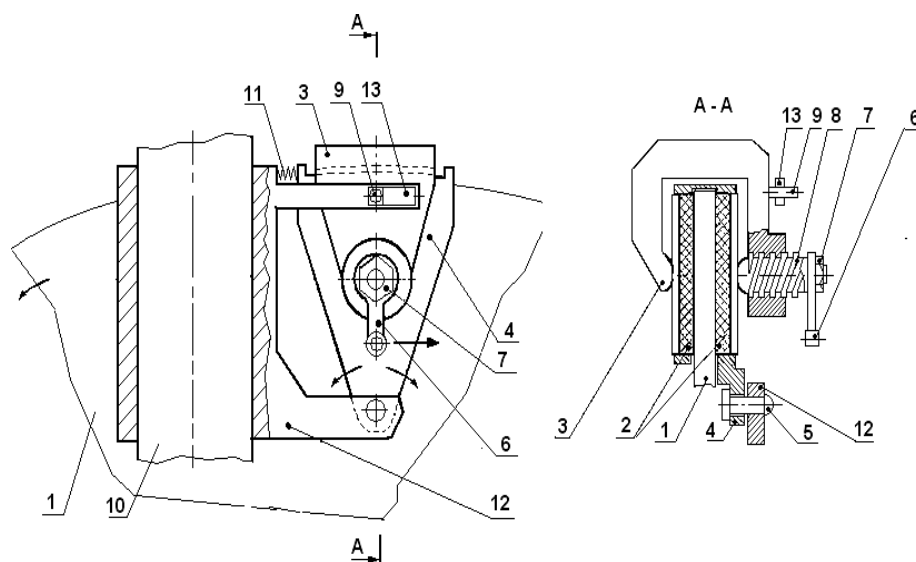
Қарастырылып отырған электромеханикалық АБС ерекшеліктері - жоғары жүйелік инерция; тежеу моменттерінің жоғары мәндерін іске асыру қажет болған кезде оны көлік құралдарында қолдана алмау; гидравликалық тежеу жүйесімен интеграциялау қажеттілігі; кинематикалық параметрлерді басқару сигналы ретінде пайдалану.

Жоғарыда қарастырылған барлық блоктауға қарсы жүйелер негізінен кинематикалық параметрлерді талдау принципін қамтиды.

Күш факторларын талдау негізінде жұмыс істейтін, блокталғанға қарсы дамыған механикалық жүйе суретте көрсетілген. 6.

Көлік құралын тежеу процесінде иіңтірекке қолданылатын әрекет бұранданың айналуын тудырады, ол бұрандалы бет арқылы тежегіш штангенциркульмен қосылады. Бұл бұранданың осьтік қозғалысына, сондай-ақ тежегіш суппортына әкеледі, нәтижесінде тежегіш жастықшаларын тежегіш дискісіне басатын күштер пайда болады. Тежегіш дискісіне қарсы тежеу жастықшалары тежеу моментін жасайды, осьтің көмегімен кронштейнге біліктің көмегімен кронштейнге орнатылады, тежегіш дискінің айналу бағытында айналады.

Дене бұрылған кезде тежегіш штангенцикуль онымен бірге қозғалады, ол штангенцирлда орнатылған штыр көмегімен кронштейнге тіреледі. Бұл жағдайда кронштейнге қатысты кронштейннің қосымша айналуы жүреді, ол дискілерді жастықшаларға басу күшін арттырудың автоматты әсерін жасайды, яғни бұранданың қосымша осьтік жылжуын тудырады, нәтижесінде жастықшаларды дискіге жеткізетін қосымша күш пайда болады.



Сурет: 6. Тежеудің механикалық жүйесі [7]: 1 - диск; 2 - тежегіш жастықшалар; 3 - тежегіш суппорт; 4 - дене; 5 - болт; 6 - рычаг; 7 - жаңғақ; 8 - бұранда; 9 - түйреуіш; 10 - алдыңғы шанышқы түтігі; 11 - көктем; 12 - кронштейн; 13 – тәрелке

Дөңгелек құлыптаулы кезде дөңгелектің жолмен жанасуындағы үйкеліс күші азаяды, бұл денеге кері серіппенің әсерінен бұралу бұрышын азайтуға мүмкіндік береді, яғни айналдыру дөңгелегінің бастапқы айналуына қарсы бағытта дене. Корпуспен қарама-қарсы бағытта бұрылып тұрған тежегіш штангенцирлі кронштейнге орнатылған тақтайшаға тіреледі, нәтижесінде штангенцикуль корпусқа қарсы бағытта айналады.

Штангенциркуль қорғасын бұрандасымен жіптің көмегімен біріктірілгендіктен, штангенциркулды корпусқа қарсы бағытта бұрау бұранданың осьтік бағытта қарама-қарсы бағытта қозғалуына әкеледі, осылайша тежегіш жастықшаларын дискіге басу күші азаяды, және дөңгелектің құлпы ашылған. Тежеу моментінің жоғарылауы қайтадан корпусстың тежегіш дискінің айналу бағытында айналуына әкеледі және процесс қайталанады.

Механикалық ABS-тің артықшылығы - қымбат емес материалдар мен стандартты материалдарды пайдалану салдарынан өндірістік шығындаркүрделі технологиялық процестерді және жоғары дәлдік дәрежесін қолданбай өңдеу әдістері; жоғары тежеу моменттерін іске асыруға мүмкіндік беретін әртүрлі көлік құралдарына қолдану; механикалық ABS алгоритмдерінің тірек бетімен дөңгелектің жанасу патчында пайда болатын күш факторларына негізделген жұмыс істеуі; тежеу кезінде жүйенің күйі туралы ақпаратты өңдеуге арналған қымбат электрондық жүйелердің болмауы.

Құлыпқа қарсы механикалық тежеу жүйесінің ерекшелігі - бірнеше белсенді қауіпсіздік жүйесінің функцияларын біріктіре алмау.

Қауіпсіздіктің белсенді жүйесінің тиімділігін арттыру және SAB өндірісінің өзіндік құнын төмендету үшін қолданыстағы жүйелерге талдау жүргізілді және тежеу процесін басқару кезінде қуат параметрлерін талдау негізінде электронды-механикалық SAB әзірленді. Белсенді қауіпсіздік жүйесімен бірге пайдалануға бейімделген механикалық дискілі тежегіш жетегі. Жүйе доңғалақтың сырғып кетуіне жол бермеу және құлыпталған дөңгелектің бүйірлік сырғанауын болдырмау арқылы тежеу кезінде көлік құралының бағытталған тұрақтылығын арттыруға арналған.

Әзірленген электронды-механикалық SAB құрамында белсенді қауіпсіздік жүйесімен бірге қолдануға бейімделген механикалық дискілі тежегіш жетегі, тежеу кезінде доңғалақтың жүрісі туралы ақпарат жинауға арналған екі блок, ақпаратты өңдеуге және жүйені басқаруға арналған қондырғы, тежегіш жетегімен біріктірілген атқарушы қуат элементі. Ақпаратты өңдеу блогы қосқыштар мен сигнал беру циклдары арқылы екі деректерді жинау блогына және қуат жетегіне қосылған.

Жүйе екі кезеңде жұмыс істейді. Бірінші кезең: әрекет тежегіш жетегіне түскен кезде дөңгелектегі тежеу моментінің жоғарылауы.

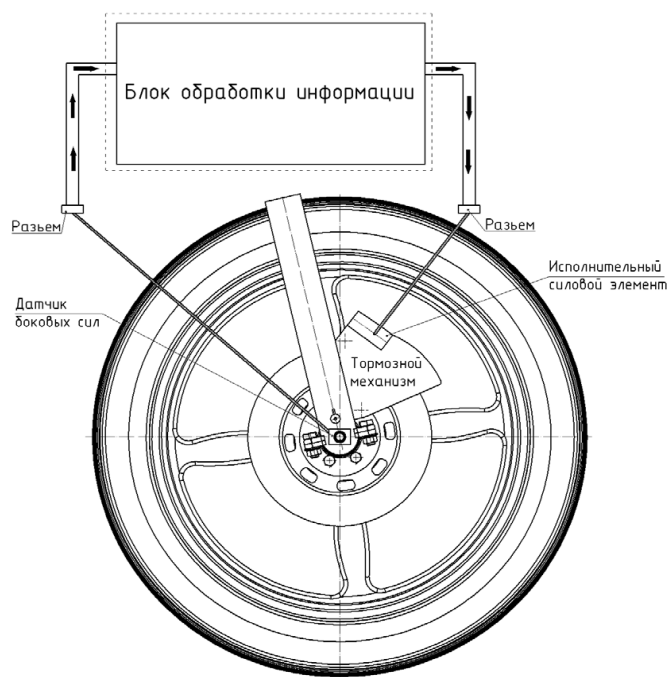
Екінші кезең: күштер дөңгелекке әсер етіп, көлік құралының бағытталған тұрақтылығын бұзған жағдайда, күштер тежеу кезінде доңғалақтың жүріс-тұрысы туралы ақпарат жинауға арналған бөлімшелермен тіркеледі және қондырғыға ақпараттарды өңдеу үшін беріледі және жүйені басқару, мұнда ақпаратты өңдеу нәтижелері негізінде жол жағдайлары негізінде басқару сигналы пайда болады және тежегіш жетегінде жұмыс істейтін және доңғалақтың құлпын ашатын қуат жетегіне беріледі. Бағытталған тұрақтылықты қалпына келтіргеннен кейін, электр жетегі дөңгелекті тежейді. Цикл қайталанады.

Тежеу процесін басқару кезінде қуат параметрлерін талдауға негізделген электронды-механикалық SAB құрастырылған 7сурет.

Электрондық жүйелер мен электр элементтерінің үнемі дамуы механикалық тежегіш жетегін тірек бетімен дөңгелектің жанасу патчында пайда болатын күш факторларын талдау негізінде алгоритмдерді жүзеге асырудың электрондық жүйесімен біріктіруге мүмкіндік берді. Әзірленген электронды-механикалық SAB-тың артықшылығы мыналар: төмен өндірістік шығындар; жоғары тежеу моменттерін іске асыру мүмкіндігі; бір SAB-да құлыпқа қарсы тежеу жүйесі, тартуды басқару жүйесі, айырбастау бағамының тұрақтылығын басқару жүйесі функцияларын біріктіру. Әзірленген электронды-механикалық SAB құрамында белсенді қауіпсіздік жүйесімен бірге қолдануға бейімделген механикалық дискілі тежегіш жетегі, тежеу кезінде доңғалақтың жүрісі туралы ақпарат жинауға арналған екі блок, ақпаратты өңдеуге және жүйені басқаруға арналған қондырғы, тежегіш жетегімен біріктірілген атқарушы қуат элементі. Ақпаратты өңдеу блогы қосқыштар мен сигнал беру циклдары арқылы екі деректерді жинау блогына және қуат жетегіне қосылған.

Жүйе екі кезеңде жұмыс істейді. Бірінші кезең: тежегішті жоғарылату Күшті талдаумен жұмыс істейтін SAB құрылуы дамудың перспективалық бағыты болып табылады.

Бұл жағдайда қозғалтқыштың қауіпсіздігін және бәсекеге қабілеттілігін арттыруға мүмкіндік беретін адаптивті САБ құруға мүмкіндік беретін дөңгелектің тірек бетімен жанасу патчасындағы күш факторларының өзгеруі SAB-ны басқарудың критерийі болып табылады. дамыған SAB пайдаланатын мобильді машиналар. Қарастырылған қозғалыс қауіпсіздігін арттыру проблемасын ескере отырып, келесілер әзірленді: басқару алгоритмі; жобалау техникасы; күш талдауы бойынша жұмыс істейтін қауіпсіз қауіпсіздік жүйесінің жобалық шешімі; белсенді қауіпсіздік жүйесіне бейімделген тежегіш құрылғы.



Ақпаратты өңдеу алгоритмінде шешім қабылдау критерийі ретінде дамыған белсенді қауіпсіздік жүйесі дөңгелектің тірек бетімен жанасу патчына әсер ететін күш факторларын қолданады. Құрылған дизайн тежегіш жүйенің кез-келген түріне, соның ішінде механикалық жетекке бейімделу мүмкіндігіне ие. Қауіпсіздіктің белсенді жүйесі дизайнның патенттік тазалығына, өндірісте өндірілуге қабілеттілігіне, қызмет көрсетудің жоғары деңгейіне, техникалық қызмет көрсетудің қарапайымдылығына, қолданыстағы және кеңінен қолданылатын электронды-гидравликалық SAB-мен салыстырғанда өндірістегі төмен шығындарға ие.

Қорытынды. Қолданыстағы құлыпқа қарсы тежеу жүйелерін талдау нәтижелері бойынша қарастырылған белсенді қауіпсіздік жүйелері кинематикалық параметрлер кешенін ескеретін алгоритм негізінде жұмыс істейді деген қорытынды жасауға болады.

Қолданыстағы белсенді қауіпсіздік жүйелерінің дамуы ақпаратты өңдеудің қолданбалы алгоритмдерін қиындату және белсенді қауіпсіздіктің электронды-гидравликалық жүйелері құрылғыларын жобалау жолымен жүретіндігі анықталды, ақпарат үшін қосымша алгоритмдерді тұрақты іздеуге айқын тенденция бар. тежеу кезінде дөңгелектің тірек бетіндегі жүріс-тұрысы бойынша өңдеу.

Екі доңғалақты көлік құралдарының қауіпсіздігі мен айырбас бағамының тұрақтылығының өсуі жоғары ақпараттық ақпарат көздері негізінде жұмыс істейтін қауіпсіздік жүйесін (SAB) дамытуды қажет етеді. Бағытталған тұрақтылық пен басқарылатынды жақсарту үшін жауап беру жылдамдығын арттыру және тежеу уақытын қысқарту қажет, бұл жаңа басқару критерийлері бойынша жұмыс істейтін ақпаратты өңдеудің жаңа алгоритмдерін, есептеу әдістерін және SAB дизайнын жасауды қажет етеді.

Қолданылған әдебиеттер тізімі

Доңғалақты машиналардың тежегіш жүйелері / И.С. Сазонов [және басқалары]; барлығы бойынша. ред. I. S. Sazonova. -

Могилев: Белорус-Роз. un-t, 2011. -- 346 б. : ауру.

Осепчугов, В. В. Автокөлік. Құрылымдарды, есептеу элементтерін талдау: ЖОО студенттеріне арналған оқулық / В.В.Осепчугов, А.К.Фрумкин. - М. : Машиностроение, 1989. - 304 б. : ауру.

Косенков, А.В. Шетелдік және отандық автомобильдердің тежегіш жүйесінің құрылымы / А. В. Косенков. - Ростов н / а: Феникс, 2003. - 224 б. : ауру.

Автокөлік анықтамалығы / Robert Bosch GmbH. : пер. ағылшын тілінен - 2-ші басылым, Аян. және қосыңыз. - М. :

Руль артында, 2004 ж. - 992 б. : ауру.

Ким, В. А. Қуатты талдау негізінде адаптивті автоматты телефон станцияларын құру әдістемесі: монография / В.А.Ким. - Могилев: Белорус.-Роз. un-t, 2003. -- 346 б.

Вахламов, В.К. Автомобилдер: Дизайн негіздері: ЖОО студенттеріне арналған оқулық / В.К. Вахламов. - М. : Академия, 2004. - 528 б.

Пат. 4778 ВУ, IPC V 60Т 8/00. Тежегіштің механикалық жүйесі / А.С. Мельников [және басқалары]; өтініш беруші және патент иеленуші Беларусь-Рос. un-t. - № 20041020; жариялады 08/11/04; жариялау. 05.20.07, бул. № 14. - 5 б. : ауру.

Мельников, А.С. Екі доңғалақты мотоциклдің құлыпқа қарсы механикалық тежегіш жүйесі / А.С. Мельников, И.С. Сазонов, В.А. Ким // Автомобиль өнеркәсібі. - 2010. - No 11. - С. 28-30.

Мельников, А. С. Екі доңғалақты көлік құралдарының белсенді қауіпсіздігі жүйелері / А. С. Мельников, И. С. Сазонов, В. А. Ким // Вестн. Беларусь-Роз. олай емес. - 2010. - No 2. - С. 15-20.

Мельников, А.С. Екі доңғалақты көлік құралдарының белсенді қауіпсіздігінің заманауи жүйелері / А.С. Мельников, И.С. Сазонов, В.А. Ким // Материалдар, жабдықтар және ресурстарды үнемдейтін технологиялар: Интерн материалдары. ғылыми-техникалық конф. - Могилев: Белорус.-Роз. un-t, 2010. - 1 бөлім. - 3-10 б.

АПАТТЫҢ АЛДЫН АЛУ ЖҮЙЕЛЕРІ ЖӘНЕ КӨЛІК ҚҰРАЛЫ ТҮРҒЫНДАРЫНА АРНАЛҒАН ҚАУІПСІЗДІК ҚҰРЫЛҒЫЛАРЫ

*Бекенов Т.Н., т.ғ.д., профессор, Санатхан Маншук Санатхановна
E-mail: sanatkhanovna@gmail.com*

*Л.Н.Гумилев атындағы Еуразия ұлттық университеті, Көлік-энергетика
факультеті, Қажымұқан, 13, Нұр-Сұлтан*

Аннотация. Біздің автомобиль жолдарының қауіпсіздігін, оның ішінде көлік қауіпсіздігін, автомобильдің тұрақтылығына әсер ететін және көлік құралының динамикасына әсер ететін пассивті элементтерден жетілдірілген белсенді жүйелерге дейін жақсартуға көптеген күш-жігер жұмсалды. Бұл мақалада көлік қауіпсіздігі жүйелерінің, құрылғыларының және болашақтың негізгі классификациясы келтірілген. Ұсынылған ақпарат әртүрлі дереккөздерден жинақталған және осы жүйелердің уақыт бойынша атқаратын қызметтері мен олардың өзара әрекеттесу сипаттамаларына негізделген. Бұл мәтіннің мақсаты - жүйелерді жан-жақты шолуға мүмкіндік беретін классификациялаудың жалпы құрылымын құру.

Кіріспе. Жол-көлік оқиғалары - бұл көлік құралдары мен олардың жолаушылары үшін өте жағымсыз салдары болуы мүмкін ымырасыз іс. Автокөлік апаты кезінде адам ағзасына