

ISSN 2616-7263

Л.Н. Гумилев атындағы Еуразия ұлттық университетінің

# ХАБАРШЫСЫ

---

---

**BULLETIN**

of the L.N. Gumilyov Eurasian  
National University

**ВЕСТНИК**

Евразийского национального  
университета имени Л.Н. Гумилева

**ТЕХНИКАЛЫҚ ҒЫЛЫМДАР ЖӘНЕ ТЕХНОЛОГИЯЛАР** сериясы

**TECHNICAL SCIENCE AND TECHNOLOGY** Series

Серия **ТЕХНИЧЕСКИЕ НАУКИ И ТЕХНОЛОГИИ**

№3(124)/2018

1995 жылдан бастап шығады

Founded in 1995

Издается с 1995 года

Жылына 4 рет шығады

Published 4 times a year

Выходит 4 раза в год

Астана, 2018

Astana, 2018

*Бас редакторы*  
т.ғ.д., проф  
**Мерзадинова Г.Т.** (Қазақстан)

*Бас редактордың орынбасары*                      **Жусупбеков А.Ж.**, т.ғ.д, проф.  
(Қазақстан)  
*Бас редактордың орынбасары*                      **Тогизбаева Б.Б.**, т.ғ.д., проф.  
(Қазақстан)  
*Бас редактордың орынбасары*                      **Сарсембаев Б.К.**, т.ғ.к., доцент  
(Қазақстан)

*Редакция алқасы*

|                         |                             |
|-------------------------|-----------------------------|
| <b>Акира Хашигава</b>   | проф. (Жапония)             |
| <b>Акитоши Мочизуки</b> | проф. (Жапония)             |
| <b>Базарбаев Д.О.</b>   | PhD (Қазақстан)             |
| <b>Байдабеков А.К.</b>  | т.ғ.д., проф. (Қазақстан)   |
| <b>Дер Вэн Чанг</b>     | PhD, проф. (Тайвань (ROC))  |
| <b>Жардемев Б.Б.</b>    | т.ғ.д. (Қазақстан)          |
| <b>Жумагулов М.Г.</b>   | т.ғ.к., PhD (Қазақстан)     |
| <b>Йошинори Ивасаки</b> | т.ғ.д., проф. (Жапония)     |
| <b>Калякин В.</b>       | т.ғ.д., проф. (АҚШ)         |
| <b>Колчун М.</b>        | PhD, проф. (Словения)       |
| <b>Тадатсугу Танака</b> | проф. (Жапония)             |
| <b>Талал Аввад</b>      | PhD, проф. (Сирия)          |
| <b>Хо Линг</b>          | проф. (АҚШ)                 |
| <b>Чекаева Р.У.</b>     | а.к., проф. (Қазақстан)     |
| <b>Шахмов Ж.А.</b>      | PhD, доцент (Қазақстан)     |
| <b>Юн Чул Шин</b>       | PhD, проф. (Оңтүстік Корея) |

*Редакцияның мекенжайы:* 010008, Қазақстан, Астана қ., Сәтпаев к-сі, 2, 408 б.  
Тел: (7172) 709-500 (ішкі 31-428). E-mail: [vest\\_techsci@enu.kz](mailto:vest_techsci@enu.kz)

*Жауапты хатшы, компьютерде беттеген*  
А. Нұрболат

**Л.Н. Гумилев атындағы Еуразия ұлттық университетінің хабаршысы.**  
**ТЕХНИКАЛЫҚ ҒЫЛЫМДАР ЖӘНЕ ТЕХНОЛОГИЯЛАР сериясы**  
Меншіктенуші: ҚР БЖҒМ "Л.Н. Гумилев атындағы Еуразия ұлттық университеті" ШЖҚ РМК  
Мерзімділігі: жылына 4 рет.  
Қазақстан Республикасының Ақпарат және коммуникациялар министрлігімен  
тіркелген. 27.03.2018ж. №16991-ж тіркеу күәлігі.  
Тиражы: 30 дана  
Типографияның мекенжайы: 010008, Қазақстан, Астана қ., Қажымұқан к-сі ,12/1,  
тел: (7172)709-500 (ішкі 31-428). Сайт: [bultech.enu.kz](http://bultech.enu.kz)

*Editor-in-Chief*

Doctor of Technical Sciences, Prof.  
**Merzadinova G.T.** (Kazakhstan)

*Deputy Editor-in-Chief*

**Zhussupbekov A.**, Doctor of Technical Sciences, Prof.  
(Kazakhstan)

*Deputy Editor-in-Chief*

**Togizbayeva B.**, Doctor of Technical Sciences, Prof.  
(Kazakhstan)

*Deputy Editor-in-Chief*

**Sarsembayev B.**, Candidate. of Technical Sciences,  
Assoc. Prof. (Kazakhstan)

*Editorial board*

**Akira Hasegawa**

Prof. (Japan)

**Akitoshi Mochizuki**

Prof. (Japan)

**Bazarbayev D.O.**

PhD (Kazakhstan)

**Baydabekov A.K.**

Doctor of Technical Sciences, Prof. (Kazakhstan)

**Chekayeva R.U.**

Candidate of Architecture, Prof. (Kazakhstan)

**Der Wen Chang**

PhD, Prof. (Taiwan (ROC))

**Eun Chul Shin**

PhD, Prof. (South Korea)

**Hoe Ling**

Prof. (USA)

**Kalyakin V.**

Doctor of Technical Sciences, Prof. (USA)

**Kolchun M.**

PhD, Prof. (Slovenia)

**Shakhmov Zh.A.**

PhD, Assoc.Prof.(Kazakhstan)

**Tadatsugu Tanaka**

Prof. (Japan)

**Talal Awwad**

PhD, Prof. (Syria)

**Yoshinori Iwasaki**

Doctor of Technical Sciences, Prof. (Japan)

**Zardemov B.B.**

Doctor of Technical Sciences (Kazakhstan)

**Zhumagulov M.G.**

Doctor of Technical Sciences, PhD (Kazakhstan)

*Editorial address:* 2, Satpayev str., of. 408, Astana, Kazakhstan, 010008

Tel.: (7172) 709-500 (ext. 31-428)

E-mail: vest\_techsci@enu.kz

*Responsible secretary, computer layout:*

A. Nurbolat

**Bulletin of the L.N. Gumilyov Eurasian National University.**

**TECHNICAL SCIENCE and TECHNOLOGY Series**

Owner: Republican State Enterprise in the capacity of economic conduct "L.N. Gumilyov Eurasian National University" Ministry of Education and Science of the Republic of Kazakhstan

Periodicity: 4 times a year

Registered by the Ministry of Information and Communication of the Republic of Kazakhstan.

Registration certificate №16991-ж from 27.03.2018.

Circulation: 30 copies

Address of printing house: 12/1 Kazhimukan str., Astana, Kazakhstan 010008;

tel: (7172) 709-500 (ext.31-428). Site: *bultech.enu.kz*

*Главный редактор*  
д.т.н., проф.  
**Мерзадинова Г.Т.** (Казахстан)

*Зам. главного редактора*  
*Зам. главного редактора*  
*Зам. главного редактора*

**Жусупбеков А.Ж.**, д.т.н., проф. (Казахстан)  
**Тогизбаева Б.Б.**, д.т.н., проф. (Казахстан)  
**Сарсембаев Б.К.**, к.т.н. доцент (Казахстан)

*Редакционная коллегия*

|                         |                            |
|-------------------------|----------------------------|
| <b>Акира Хашигава</b>   | проф. (Япония)             |
| <b>Акитоши Мочизуки</b> | проф. (Япония)             |
| <b>Базарбаев Д.О.</b>   | PhD (Казахстан)            |
| <b>Байдабеков А.К.</b>  | д.т.н., проф. (Казахстан)  |
| <b>Дер Вэн Чанг</b>     | PhD, проф. (Тайвань (ROC)) |
| <b>Жардемов Б.Б.</b>    | д.т.н. (Казахстан)         |
| <b>Жумагулов М.Г.</b>   | к.т.н., PhD (Казахстан)    |
| <b>Йошинори Ивасаки</b> | т.ф.д., проф. (Япония)     |
| <b>Калякин В.</b>       | д.т.н., проф. (США)        |
| <b>Колчун М.</b>        | PhD, проф. (Словения)      |
| <b>Тадатсугу Танака</b> | проф. (Япония)             |
| <b>Талал Аввад</b>      | PhD, проф. (Сирия)         |
| <b>Хо Линг</b>          | проф. (США)                |
| <b>Чекаева Р.У.</b>     | к.а., проф. (Казахстан)    |
| <b>Шахмов Ж.А.</b>      | PhD, доцент (Казахстан)    |
| <b>Юн Чул Шин</b>       | PhD, проф. (Южная Корея)   |

*Адрес редакции:* 010008, Казахстан, г. Астана, ул. Сатпаева, 2, каб. 408  
Тел: (7172) 709-500 (вн. 31-428). E-mail: [vest\\_techsci@enu.kz](mailto:vest_techsci@enu.kz)

*Ответственный секретарь, компьютерная верстка*  
А. Нурболат

**Вестник Евразийского национального университета имени Л.Н. Гумилева.**  
**Серия ТЕХНИЧЕСКИЕ НАУКИ И ТЕХНОЛОГИИ**

Собственник: РГП на ПХВ "Евразийский национальный университет имени Л.Н. Гумилева" МОН РК  
Периодичность: 4 раза в год.

Зарегистрирован Министерством информации и коммуникаций Республики Казахстан.

Регистрационное свидетельство №16991-ж от 27.03.2018г.

Тираж: 30 экземпляров . Адрес типографии: 010008, Казахстан, г. Астана, ул. Кажимукана, 12/1,  
тел.: (7172)709-500 (вн.31-428). Сайт: [bultech.enu.kz](http://bultech.enu.kz)

МАЗМҰНЫ

|   |    |
|---|----|
| <i>Абылгазинова А.Т., Абсеитов Е.Т., Кенжесегұл Б.С.</i> Логистика саласында сақтау қоймаларының нормативтік-құқықтық құжаттамаларын жетілдіру негіздері  | 8  |
| <i>Абсеитов Е.Т., Джумадилова Н.М.</i> Қоршаған орта қауіпсіздігін қамтамасыз етудегі стандарттаудың рөлі   | 15 |
| <i>Аруова Л.Б., Патешева Н.А., Уткельбаева А.О.</i> Климаттық факторлар ескерілген темірбетон конструкцияларын өндіру технологиясы  | 20 |
| <i>Ахметов Н.С., Нургожина М.Е.</i> Құрылыс өндірісін ұйымдастырудағы технологиялық-ұйымдық моделдерді дамыту   | 27 |
| <i>Арпабеков М.И., Баубек А.А., Сүлейменов Т.Б., Қуанышбаев Ж.М.</i> Іштен жану қозғалтқышының қоректендіру жүйесі үшін крекинг-газ пайдалануды жетілдіру   | 31 |
| <i>Арпабеков М.И., Баубек А.А., Сүлейменов Т.Б., Қуанышбаев Ж.М.</i> Іштен жану қозғалтқышының крекинг-газда жұмыс істеу кезіндегі тәжірибелік зерттеулері  | 39 |
| <i>Баубек А.А., Жумагулов М.Г., Картджанов Н.Р., Алин С.Б.</i> Дәнді кептірудің конвективті және кондуктивті әдістерінің салыстыру анализі. Отын шығыны   | 46 |
| <i>Бейсенби М.А., Ускенбаева Г.А., Ермекбаева Ж.Ж., Кишубаева А.Т.</i> Бір параметрлі құрылымды-орнықты бейнелер класында құрылған ұшақты қондыру тәсілімен жоғары потенциалды робастылық орнықтылық басқару жүйесін зерттеу  | 52 |
| <i>Ермагамбет Б.Т., Нурғалиев Н.У., Абылгазина Л.Д., Маслов Н.А.</i> Жанған көмірден қалған күлшлақты қалдықтарды өңдеу әдістері  | 60 |
| <i>Еділ Б.К., Скулкин М.А., Касимова Б.Р.</i> Жылыту жүйесінің сорғы станцияларында оқшау қорек көзі ретінде жаңғырмалы энергия көздерін пайдаланатын гибриді энергиямен қамтамасыз ету жүйесінің жабдықтарын анықтау үшін эксперт жүйесінің жұмыс алгоритмін жасау | 68 |
| <i>Оразбаев Б.Б., Ураков А.М., Оразбаева К.Н., Курмангазиева Л.Т.</i> Мұнай мен газ әртектес коллекторларын зерттеу және математикалық модельдерін құру   | 73 |
| <i>Тютебаева Г.М., Маханова М.А., Шагбан Е.Т.</i> Жылу электр станцияларында қосымша суды дайындаудың заманауи әдістері және арзан тұздалған су өндірісі  | 81 |
| <i>Чекаева Р.У., Аввад Т., Чекаев М.Г.</i> Сәулет ғимараттар Солтүстік Қазақстанның начало XIX - XX ғ. (Петропавл қаласы)   | 86 |
| <i>Шахмов Ж.А., Тлеуленова Г.Т., Икапова И.С.</i> Суық айлардың климаттық мәліметтері және тоңдану-жібуге байланысты қауіптер   | 95 |
| <i>Шадьярова Ж.К., Курмангалиева Д.Б., Юсупова Г.Т.</i> Отандық өнімдерге стандарт жасақтаудың өзектілігі   | 99 |

**BULLETIN OF L.N. GUMILYOV EURASIAN NATIONAL UNIVERSITY.  
TECHNICAL SCIENCE AND TECHNOLOGY**

№3(124)/2018

**CONTENTS**

|  |    |
|--|----|
| <i>Abylgazinova A.T., Abseitov E.T., Kenzhegul B.S.</i> Basics of improving regulatory and legal documentation in the field of logistics   | 8  |
| <i>Abseitov E.T., Dzhumadilova N.M.</i> The role of standardization in safety the environment  | 15 |
| <i>Aruova L.B., Patesheva N.A.</i> Technology of production of reinforced concrete structures taking into account climatic factors   | 20 |
| <i>Akhmetov N.S., Nurgozhina M.E.</i> Development of technological organization of construction production   | 27 |
| <i>Arpabekov M.I., Baubek A.A., Suleimenov T.B., Kuanyshbayev Zh.M.</i> Experimental studies of internal combustion engine in cracking-gas operation   | 31 |
| <i>Arpabekov M.I., Baubek A.A., Suleimenov T.B., Kuanyshbayev Zh.M.</i> Experimental studies of internal combustion engine in cracking-gas operation   | 39 |
| <i>Baubek A.A., Zhumagulov M.G., Kartjanov N.R., Alin S.B.</i> Comparative analysis of the convective and conductive method of grain drying. Fuel consumption  | 46 |
| <i>Beisenbi M.A., Uskenbayeva G.A., Yermekbayeva J.J., Kishubayeva A.T.</i> Investigation of a control system with an increased robust stability potential by the aircraft landing process, constructed in the class of one-parameter structurally stable maps                                   | 52 |
| <i>Yermagambet B.T., Nurgaliyev N.U., Abylgazina L.D., Maslov N.A.</i> Methods for processing ash and slag waste from coal combustion  | 60 |
| <i>Yedil B.K., Skulki M.A., Kasimova B.R.</i> The development of algorithm for operation of expert system for determination of equipment composition of hybrid energy supply system on renewable energy sources as an autonomous power source for the pumping station of the heat supply systems | 68 |
| <i>Orazbayev B.B., Urakov A.M., Orazbayeva K.N., Kurmangaziva L.T.</i> Research and construction of mathematical models of heterogeneous oil and gas collectors  | 73 |
| <i>Tyutebaeva G.M., Makhanova M.A., Shaban E.T.</i> Modern methods of preparation of additional water at thermal power plants and production of cheap desalinated water  | 81 |
| <i>Chekayeva R.U., Awwad T., Chekayev M.G.</i> Hazards regarding to freezing-thawing and climatic data of cold months  | 86 |
| <i>Shakhmov Zh.A., Tleulenova G.T., Ikapova I.S.</i> Hazards regarding to freezing-thawing and climatic data of cold months  | 95 |
| <i>Shadyarova Z.K., Kurmangaliyeva D.B., Yusupova G.T.</i> Relevance of development of standards on domestic production  | 99 |

СОДЕРЖАНИЕ

|  |    |
|--|----|
| <i>Абылгазинова А.Т., Абсеитов Е.Т., Кенжегүл Б.С.</i> Основы совершенствования нормативно-правовой документации в области логистики   | 8  |
| <i>Абсеитов Е.Т., Джумадилова Н.М.</i> Роль стандартизации в безопасности окружающей среды   | 15 |
| <i>Аруова Л.Б., Патешева Н.А.</i> Технология производства железобетонных конструкций с учетом климатических факторов   | 20 |
| <i>Ахметов Н.С., Нургожина М.Е.</i> Развитие организационно-технологических моделей в строительных организациях  | 27 |
| <i>Арпабеков М.И., Баубек А.А., Сулейменов Т.Б., Куанышбаев Ж.М.</i> Экспериментальные исследования двигателя внутреннего сгорания при работе с крекинг-газом  | 31 |
| <i>Арпабеков М.И., Баубек А.А., Сулейменов Т.Б., Куанышбаев Ж.М.</i> Экспериментальные исследования двигателя внутреннего сгорания при работе с крекинг-газом  | 39 |
| <i>Баубек А.А., Жумагулов М.Г., Картджанов Н.Р., Алин С.Б.</i> Сравнительный анализ конвективного и кондуктивного метода сушки зерна. Расход топлива   | 46 |
| <i>Бейсенби М.А., Ускенбаева Г.А., Ермекбаева Ж.Ж., Кишубаева А.Т.</i> Исследование системы управления с повышенным потенциалом робастной устойчивости процессом посадки самолета, построенной в классе однопараметрических структурно-устойчивых отображений                              | 52 |
| <i>Ермагамбет Б.Т., Нургалиев Н.У., Абылгазина Л.Д., Маслов Н.А.</i> Решение проблемы Астаны и других городов Казахстана по качеству покрытия тротуаров и площадей бетонной брусчаткой   | 60 |
| <i>Еділ Б.К., Скулжин М.А., Касимова Б.Р.</i> Создание алгоритма работы экспертной системы для определения состава оборудования гибридной системы энергоснабжения на альтернативных источниках энергии в качестве автономного источника питания для насосной станции систем теплоснабжения | 68 |
| <i>Оразбаев Б.Б., Ураков А.М., Оразбаева К.Н., Курмангазиева Л.Т.</i> Исследование и построение математических моделей неоднородных коллекторов нефти и газа   | 73 |
| <i>Тютеебаева Г.М., Маханова М.А., Шагбан Е.Т.</i> Современные методы подготовки добавочной воды на тепловых электростанциях и производство дешевой опресненной воды   | 81 |
| <i>Чекаева Р.У., Аввад Т., Чекаев М.Г.</i> Архитектура зданий Северного Казахстана начала XIX - XX века  | 86 |
| <i>Шахматов Ж.А., Тлеуленова Г.Т., Исапова И.С.</i> Опасности, связанные с замораживанием-оттаиванием и климатическими данными холодных месяцев  | 95 |
| <i>Шадьярова Ж.К., Курмангалиева Д.Б., Юсупова Г.Т.</i> Актуальность разработки стандартов на отечественную продукцию  | 99 |

<sup>1</sup> Г.М. Тютетебаева., <sup>2</sup> М.А. Маханова., <sup>3</sup> Е.Т. Шагбан

<sup>12</sup> *Евразийский национальный университет имени Л.Н. Гумилева, Астана, Казахстан*

<sup>3</sup> *Казахский агротехнический университет им. С. Сейфуллина, Астана, Казахстан*  
(E-mail: <sup>1</sup> *galiatyutebaeva@gmail.ru*, <sup>2</sup> *murassayahat@mail.ru*, <sup>3</sup> *erlan\_95\_1@mail.ru*)

## **Современные методы подготовки добавочной воды на тепловых электростанциях и производство дешевой опресненной воды**

**Аннотация:** В статье предложен ряд технических решений для обессоливания воды с высоким солесодержанием. В последнее время идет плановое замещение мощностей опреснительного комплекса, производится замена выработавших свой нормативный эксплуатационный ресурс дистилляционных установок в Мангистауском атомном энергетическом комбинате (МАЭК). В данной статье рассмотрены современные методы подготовки добавочной воды для подпитки энергетических котлов тепловых электростанций. Рассмотрены обессоливающие установки на основе технологий многоступенчатой дистилляции и обратного осмоса. Совмещение двух технологий обеспечит надёжность и бесперебойность производства воды: во время остановов энергоблока будет функционировать только обратно-осмотическая часть опреснительного комплекса, а дистилляционная часть подстрахует на случай ухудшения качества морской воды, когда приходится менять мембранные фильтры на более подходящие.

**Ключевые слова:** подготовка добавочной воды на ТЭС, опреснение воды, испарительная установка, обратный осмос.

DOI: <https://doi.org/10.32523/2616-7263-2018-124-3-81-85>

Мангистауский атомный энергетический комбинат (МАЭК) полностью обеспечивает Мангистаускую область всеми видами энергии и воды. Это единственная область в Казахстане, где действует подобная уникальная система. Мангистауский атомный энергетический комбинат был образован 1 июля 1968 года и в 2018 году отмечает свой полувековой юбилей. Развивающаяся промышленность Мангистауской области нуждалась в электрической и тепловой энергии, в питьевой и технической воде. В 1960 году в Мангышлак прибыл первый энергопоезд. В 1962 году запущена дизельная электростанция, а в декабре 1962 года введены в строй первые турбоагрегаты ТЭЦ-1(тепловая электростанция). Тогда же первую порцию производительности по опресненной воде дала опытно-промышленная испарительная установка. В 1964 году начинается строительство первого в мире атомного реактора на быстрых нейтронах (БН-350). Постепенно вводятся в эксплуатацию заданные энергетические мощности. В декабре 1969 года были пущены в эксплуатацию первые энергоблоки ТЭЦ-2. В 1969 -1970 годы первые 5-корпусные батареи 1 энергоблока завода производства дистиллята. 16 июля 1973 года произведён энергетический пуск атомного реактора БН-350. В марте 1983 года и в октябре 1984 года введены в строй блоки тепловой электростанции мощностью по 210 мвт каждый. В те годы электрические нагрузки комбината доходили до 750 Мвт, при установленной мощности агрегатов до 1300 Мвт, дистиллята производилось более 100 тысяч тонн в сутки. В составе комбината находятся три электрических станции (ТЭЦ-1, ТЭЦ-2 и ТЭС), завод производства дистиллята и промышленного тепло-водоснабжения, реакторный завод БН-350 (который с 1999 года находится в режиме вывода из эксплуатации). В технологическом процессе производства тепловой и электрической энергии существуют потери пара и конденсата. Эти потери требуют восполнения химически очищенной деаэрированной водой. Особенность г.Актау заключается в отсутствии пресной воды. Для анализа возможностей различных процессов по производству дешёвой опреснённой воды, наилучшими перспективами обладают технологии обратного осмоса, многоступенчатого выпаривания в вертикально-трубных и горизонтально-трубных плёночных аппаратах. Технология термической подготовки основана на дистилляции воды. В одном аппарате испарителе - вода испаряется, в другом, конденсаторе- конденсируется. В испарителе в пар попадает минимальное количество солей, поступающих с исходной водой. Кроме того, пар перед поступлением в конденсатор с помощью специальных устройств



очищается от примесей. Качество дистиллята, образующегося в конденсаторе, удовлетворяет нормам качества подпиточной воды энергетических котлов сверхвысокого давления. В настоящее время в энергетике применяются испарители кипящего типа, которые используются для получения вторичного пара из химически очищенной воды. Процесс обессоливания реализуется в испарителях, которые являются одновременно конденсаторами греющего пара и испарителями. Для обеспечения надёжной работы испарителей исходная вода должна пройти осветлители, натрий - катионирование и деаэрацию. Дистиллят вводится в цикл станции для восполнения потерь пара и конденсата. На энергоблоках мощностью 200, 300 и 800 МВт и отопительных ТЭЦ применяются блочные испарительные установки (БИУ). Установка подключается по первичному пару к отбору турбины, вторичный пар отводится в конденсатор испарителя (КИ), включённый в линию основного конденсата турбины. БИУ могут быть одноступенчатыми или двухступенчатыми. На блоках конденсационной электростанции (КЭС) испарительная установка включается в систему основного конденсата по схеме "без потерь тепловой экономичности" (с конденсатором, установленным перед подогревателем низкого давления, питающимся из того же отбора, что и испарительная установка) и при давлении в испарителях выше атмосферного на всех нагрузках блока. Выбор схемы и типоразмера испарителя определяется потребностью в добавочной воде и условием поддержания температурного перепада в испарителе  $\Delta t_{и} > 5 \text{ } ^\circ\text{C}$  в рабочем диапазоне нагрузок. Многоступенчатые установки позволяют многократно использовать теплоту парообразования, подведённую к первой ступени.

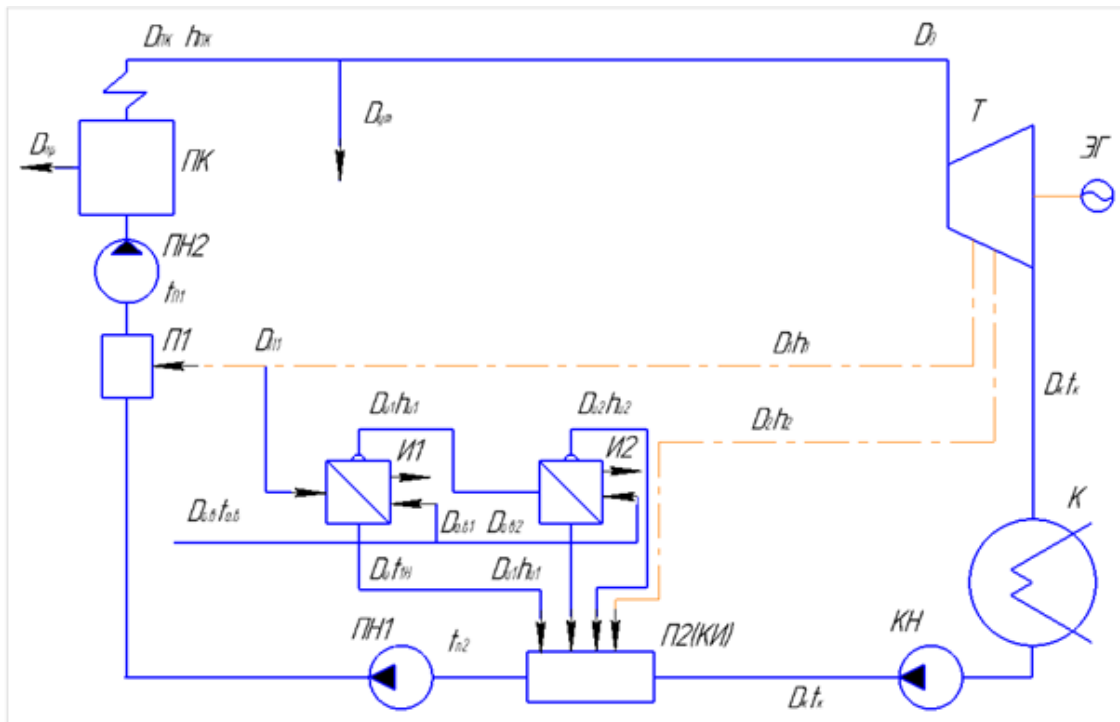


Рисунок 1 – Включение двухступенчатой испарительной установки в схему КЭС при совмещении конденсатора испарителя с регенеративным подогревателем

Другой тип - испаритель мгновенного вскипания (ИМВ), многоступенчатая установка для получения чистого дистиллята, основанная на адиабатном вскипании перегретой воды.

Ступень ИМВ состоит из камеры расширения и камеры конденсации, которые разделены перегородкой. В перегородке имеется паровой канал с встроенным жалюзийным сепаратором. Перегретая вода через специальные переточные устройства поступает в камеру расширения и самопроизвольно вскипает в ней. Образовавшийся пар через паровой канал и жалюзийный сепаратор отводится в камеру конденсации. Неиспарившаяся часть воды через переточные устройства подаётся в следующую ступень с более низким давлением. Из последней ступени образовавшийся пар отводится в концевой конденсатор. В последнее время

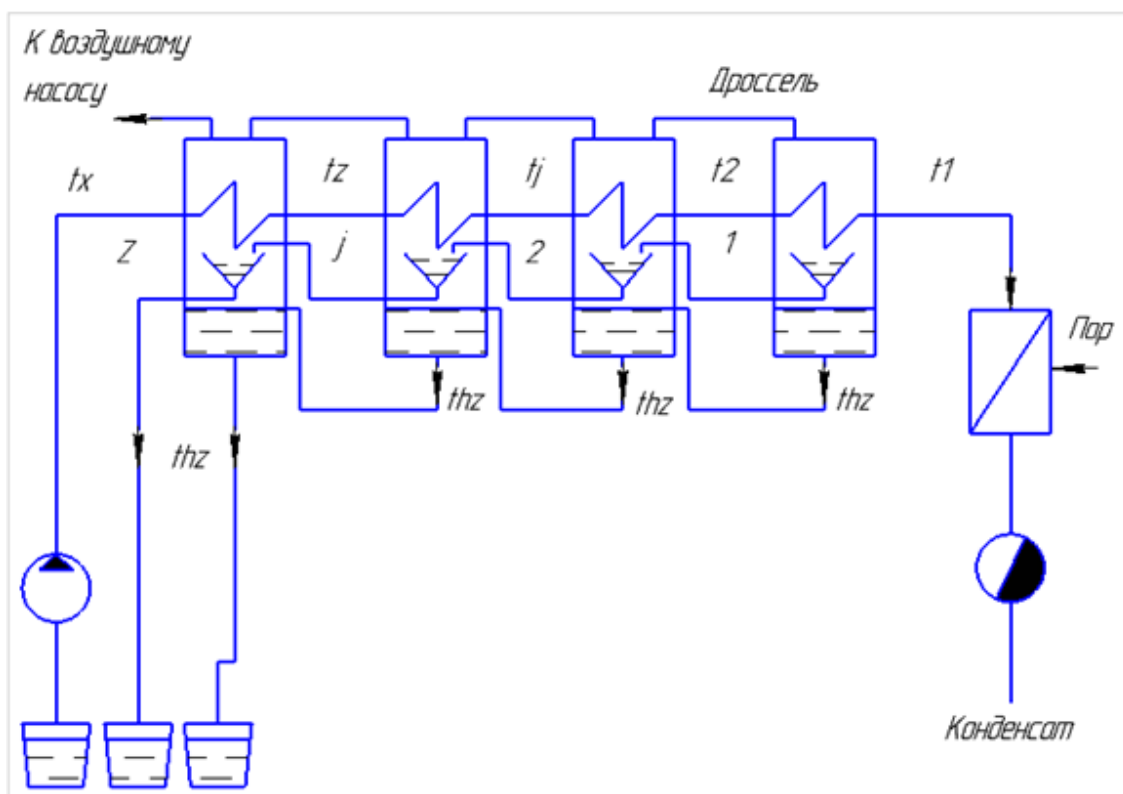


Рисунок 2 – Принципиальная схема многоступенчатой испарительной установки мгновенного вскипания

идет плановое замещение мощностей опреснительного комплекса, производится замена выработавших свой нормативный эксплуатационный ресурс дистилляционных установок МАЭК советского производства опреснительными установками современной технологии, работающими по технологии "падающей плёнки" жидкости. В 2008 году введены в эксплуатацию две установки типа горизонтально - трубные плёночные испарители (ГТПИ), суммарной производительностью по дистилляту - 12 000 тонн в сутки (производство "IDE" Израиль), в 2014 году запущены в работу две опреснительные установки (производство "SIDEM" Франция). Данный тип современных опреснительных установок, работающих по технологии испарения в падающей плёнке жидкости (ГТПИ), отличается меньшей металлоёмкостью, габаритными размерами, со снижением удельных расходов на производство  $1 \text{ м}^3$  дистиллята по теплу на 25%, электроэнергии - в 4 раза, морской воды - в 3 раза.

В последнее время стали создаваться обессоливающие установки на основе баланса технологий многоступенчатой дистилляции и обратного осмоса. Считается, что совмещение двух технологий на одной площадке обеспечит надёжность и бесперебойность производства воды: во время остановов энергоблока будет функционировать только обратно-осмотическая часть опреснительного комплекса, а дистилляционная часть подстрахует на случай ухудшения качества морской воды, когда приходится менять мембранные фильтры на более подходящие. В этом случае можно варьировать состав комплекса вплоть до получения монорешений: только на базе испарительной технологии, либо только на базе обратно-осмотической. К примеру, гибридная техническая концепция утверждена на уровне госкорпорации в "Атомпрокте" России. Таким образом, для обессоливания воды с высоким солесодержанием есть ряд технических решений. Для получения добавочной воды для подпитки энергетических котлов на МАЭК и получения питьевой воды для г.Актау существуют, наряду с технологиями подготовки воды с использованием испарительных установок, методы с применением обратного осмоса. В этом случае есть определённая зависимость от производителей мембран. По данным зарубежных учёных по сопоставлению стоимости опреснения воды дистилляцией и обратным осмосом, стоимость воды в последнем случае на 10-40 % ниже, расход электроэнергии в 4

раза меньше. Обратный осмос используют с 70-х годов для опреснения воды, получения воды питьевого качества из морской воды, получения особо чистой воды для медицины, промышленности и других нужд. Обратный осмос - это процесс фильтрации растворов под давлением, превышающим осмотическое, через мембраны, пропускающие растворитель и задерживающие молекулы, и ионы растворенных веществ. При этом мембрана пропускает растворитель, но не пропускает растворённые в нём вещества. Мембранная технология характеризуется высокой задерживающей способностью (селективностью) по всем солям, в том числе и одновалентным ионам. В основе данного метода лежит явление осмоса - самопроизвольного перехода растворителя через полупроницаемую перегородку в раствор. Давление, при котором наступает равновесие, называется осмотическим. Если со стороны раствора приложить давление, превышающее осмотическое, то перенос растворителя будет осуществляться в обратном направлении, это отразилось в названии процесса "обратный осмос".



Рисунок 3

Метод обратного осмоса является методом опреснения и обессоливания воды и широко используется в энергетике, в медицинской, пищевой, химической промышленности, а также для улучшения качества технической и питьевой воды. Существенным преимуществом опреснения методом обратного осмоса по сравнению с дистилляцией, являются более низкие затраты электроэнергии, меньшая коррозия оборудования и исключение теплового загрязнения окружающей среды.

### Список литературы

- 1 Беликова Е.С. Водоподготовка: Справочник/Под ред. д.т.н., действительного члена Академии промышленной экологии.-М.: "АкваТерм", 2007.-240с.
- 2 Рябчиков Б.Е. Современные методы подготовки воды для промышленного и бытового использования.- М.:2004.170с.
- 3 Клименко А.В. Тепловые и атомные электростанции Кн.4./под ред.-М.:2003.141-142с.
- 4 International journal of electrical power & energy systems.Monthly issn: 0142-0615 elsevier sci ltd, the boulevard, langford lane, kidlington, oxford, england, oxon, ox5 1gb.

<sup>1</sup> Г.М. Тютөбаева, <sup>2</sup> М.А. Маханова, <sup>3</sup> Е.Т. Шағбан

<sup>12</sup> Л.Н. Гумилев атындағы Евразия ұлттық университеті, Астана, Қазақстан

<sup>3</sup> С. Сейфуллин атындағы Қазақ Агротехникалық университеті, Астана, Қазақстан

### Жылу электр станцияларында қосымша суды дайындаудың заманауи әдістері және арзан тұздалған су өндірісі

**Аңдатпа:** Мақалада тұзды құрамы жоғары суды тұзсыздандыруға арналған бірқатар техникалық шешімдер ұсынылған. Жақында, тұзсыздандыру кешенінің қуаттылығын жоспарлы түрде ауыстыру жұмыстары жүргізілуде, сондай-ақ Маңғыстау Атом электр стансасы (МАЭК) өздерінің реттеуші ресурстары әзірленіп жатыр. Бұл мақалада жылу электр станцияларындағы қуатты қазандықтарды азықтандыру үшін қосымша суды дайындаудың заманауи әдістері қарастырылған. Көп сатылы айдау және кері осмос технологиялары негізінде тұзсыздандыру қондырғылары қарастырылады. Екі технологияның үйлесімі су өндірісінің сенімділігі мен үздіксіздігін қамтамасыз етеді: қуат блогының тоқтауы кезінде тұзсыздандыру кешенінің кері осмотикалық бөлігі ғана жұмыс істейді, ал дистилляция бөлігі мембраналық сүзгілерді неғұрлым қолайлы жағдайларда өзгерту қажет болғанда теңіз суының сапасының нашарлауына кепілдік береді.

**Түйін сөздер** жылу электр станцияларына қосымша суды дайындау, суды тұщыландыру, буландыру қондырғысы, кері осмос.

<sup>1</sup> G.M. Tyutebaeva, <sup>2</sup> M.A. Makhanova, <sup>3</sup> E.T. Shagban

<sup>12</sup> L.N. Gumilyov Eurasian National University, Astana, Kazakhstan

<sup>3</sup> S. Seifullin Kazakh Agrotechnical University, Astana, Kazakhstan

### Modern methods of preparation of additional water at thermal power plants and production of cheap desalinated water

**Abstract:** The article offers a number of technical solutions for desalination of water with high salt content. Recently, the planned replacement of the capacities of the desalination complex is under way, and the Mangistau Nuclear Power Plant (MAEC), which have developed their regulatory operating resource, is being replaced. In the given article modern methods of preparation of additional water for feeding of power boilers of thermal power stations are considered. Desalination plants based on multi-stage distillation and reverse osmosis technologies are considered. The combination of the two technologies will ensure the reliability and continuity of water production: during the shutdown of the power unit only the reverse osmotic part of the desalination complex will function, and the distillation part will insure against deterioration of the quality of sea water when it is necessary to change the membrane filters to more suitable ones.

**Keywords:** preparation of additional water for thermal power plants, desalination of water, evaporation plant, reverse osmosis.

## References

- 1 Belikova Ye.S. Vodopodgotovka: Spravochnik/Pod red. d.t.n., deystvitel'nogo chlena Akademii promyshlennoy ekologii [Water treatment: Handbook / Ed. Doctor of Technical Sciences, full member of the Academy of Industrial Ecology] (AkvaTerm, Moscow, 2007, 240p.) [in Russian]
- 2 Ryabchikov B.Ye. Sovremennyye metody podgotovki vody dlya promyshlennogo i bytovogo ispol'zovaniya [Modern methods of preparing water for industrial and domestic use] (Moscow, 2004, 170p.) [in Russian]
- 3 Klimenko A.V. Teplovyye i atomnyye elektrostantsii Kn.4./pod red [Thermal and nuclear power plants Kn.4. / Under red] (Moscow, 2003, p.147-142).
- 4 International journal of electrical power & energy systems. Monthly -URL: <http://www.0142-0615.elsevier.sci.ltd>, the boulevard, langford lane, kidlington, oxford, england, oxon, ox5 1gb. [электронный ресурс]

#### Сведения об авторах:

*Тютөбаева Г.М.* - Кандидат технических наук, старший преподаватель кафедры теплоэнергетики, Казахский агротехнический университет им. С. Сейфуллина, Астана, Казахстан.

*Маханова М.А.* - Кандидат экономических наук, старший преподаватель кафедры теплоэнергетики, Казахский агротехнический университет им. С. Сейфуллина, Астана, Казахстан.

*Шағбан Е.Т.* - Магистрант 1 - го курса, Казахский агротехнический университет им. С. Сейфуллина, Астана, Казахстан.

*Тютөбаева Г.М.* - Candidate of Technical Sciences, Senior Teacher of the Department of Heat Power Engineering, S. Seifullin Kazakh Agrotechnical University, Astana, Kazakhstan.

*Makhanova M.A.* - Candidate of Economic Sciences, Senior Lecturer of the Department of Thermal Power Engineering, S. Seifullin Kazakh Agrotechnical University, Astana, Kazakhstan.

*Shaban E.T.* - Magistrant of the 1 st year, Kazakh Agrotechnical University, S. Seifullin, Astana, Kazakhstan.

Поступила в редакцию 12.06.2018

**«Л.Н. Гумилев атындағы Еуразия ұлттық университетінің Хабаршысы. Техникалық ғылымдар және технологиялар сериясы» журналында мақала жариялау ережесі**

**1. Журнал мақсаты.** Техника және технологияның барлық бағыттағы (есептеу техникасы, құрылыс, сәулет, геотехника, геосинтетика, көлік, машинақұрастыру, энергетика, сертификаттау және стандарттау) салаларының теориялық және эксперименталды зерттеулері бойынша мұқият тексеруден өткен ғылыми құндылығы бар мақалалар жариялау.

**2.** Журналда мақала жариялаушы автор мақаланың қол қойылған бір дана қағаз нұсқасын Ғылыми басылымдар бөліміне (редакцияға, мекенжайы: 010008, Қазақстан Республикасы, Астана қаласы, Қ. Сәтпаев көшесі, 2, Л.Н. Гумилев атындағы Еуразия ұлттық университеті, Бас ғимарат, 408 кабинет) және *vest\_techsci@enu.kz* электрондық поштасына Word, Tex, PDF форматтарындағы нұсқаларын жіберу қажет. Мақала мәтінінің қағаз нұсқасы мен электронды нұсқалары бірдей болулары қажет. Сонымен қатар, мақаламен бірге редакцияға авторлар ілеспе хат тапсырады. Мақалалар қазақ, орыс, ағылшын тілдерінде қабылданады.

**3.** Автордың қолжазбаны редакцияға жіберуі мақаланың Л.Н. Гумилев атындағы Еуразия ұлттық университетінің хабаршысында басуға келісімін, шетел тіліне аударылып қайта басылуына келісімін білдіреді. Автор мақаланы редакцияға жіберу арқылы автор туралы мәліметтің дұрыстығына, мақала көшірilmегендігіне (плагиаттың жоқтығына) және басқа да заңсыз көшірмелердің жоқтығына кепілдеме береді.

**4.** Мақаланың көлемі 18 беттен аспауға тиіс (6 беттен бастап).

**5. Мақаланың құрылымы**

**FTAMPK** <http://grnti.ru/>

**Автор(лар)дың аты-жөні**

**Мекеменің толық атауы, қаласы, мемлекеті** (егер авторлар әртүрлі мекемеде жұмыс жасайтын болса, онда әр автор мен оның жұмыс мекемесі қасында бірдей белгі қойылу керек)

**Автор(лар)дың E-mail-ы**

**Мақала атауы**

**Аннотация** (100-200 сөз; формуласыз, мақаланың атауын мейлінше қайталамауы қажет; әдебиеттерге сілтемелер болмауы қажет; мақаланың құрылысын (кіріспе /мақаланың мақсаты/ міндеттері /қарастырылып отырған сұрақтың тарихы, зерттеу әдістері, нәтижелер/талқылау, қорытынды) сақтай отырып, мақаланың қысқаша мазмұны берілуі қажет).

**Түйін сөздер** (6-8 сөз не сөз тіркесі. Түйін сөздер мақала мазмұнын көрсетіп, мейлінше мақала атауы мен аннотациядағы сөздерді қайталамай, мақала мазмұнындағы сөздерді қолдану қажет. Сонымен қатар, ақпараттық-ізвестіру жүйелерінде мақаланы жеңіл табуға мүмкіндік беретін ғылым салаларының терминдерін қолдану қажет).

**Негізгі мәтін** мақаланың мақсаты/ міндеттері/ қарастырылып отырған сұрақтың тарихы, зерттеу әдістері, нәтижелер/талқылау, қорытынды бөлімдерін қамтуы қажет.

**Таблица, суреттер** – аталғаннан кейін орналастырылады. Әр таблица, сурет қасында оның аталуы болуы қажет. Сурет айқын, сканерден өтпеген болуы керек.

Мақаладағы **формулалар** тек мәтінде оларға сілтеме берілсе ғана номерленеді.

Жалпы қолданыста бар **аббревиатуралар** мен **қысқартулардан** басқалары міндетті түрде алғаш қолданғанда түсіндірілуі берілуі қажет. **Қаржылай көмек туралы** ақпарат бірінші бетте көрсетіледі.

**Әдебиеттер тізімі**

Мәтінде әдебиеттерге сілтемелер тікжақшаға алынады. Мәтіндегі әдебиеттер тізіміне сілтемелердің номерленуі мәтінде қолданылуына қатысты жүргізілді: мәтінде кездескен әдебиетке алғашқы сілтеме [1] арқылы, екінші сілтеме [2] арқылы т.с.с. жүргізіледі.

Кітапқа жасалатын сілтемелерде қолданылған беттері де көрсетілуі керек (мысалы, [1, 45 бет]). Жарияланбаған еңбектерге сілтемелер жасалмайды. Сонымен қатар, рецензиядан өтпейтін басылымдарға да сілтемелер жасалмайды (әдебиеттер тізімін, әдебиеттер тізімінің ағылшынша әзірлеу үлгілерін төмендегі мақаланы рәсімдеу үлгісінен қараңыз).

Мақала соңындағы әдебиеттер тізімінен кейін **библиографиялық мәліметтер** орыс және ағылшын тілінде (егер мақала қазақ тілінде жазылса), қазақ және ағылшын тілінде (егер мақала орыс тілінде жазылса), орыс және қазақ тілінде (егер мақала ағылшын тілінде жазылған болса) беріледі.

**Авторлар туралы мәлімет:** автордың аты-жөні, ғылыми атағы, қызметі, жұмыс орны, жұмыс орнының мекен-жайы, телефон, e-mail – қазақ, орыс және ағылшын тілдерінде толтырылады.

**6.** Қолжазба мұқият тексерілген болуы қажет. Техникалық талаптарға сай келмеген қолжазбалар қайта өңдеуге қайтарылады. Қолжазбаның қайтарылуы оның журналда басылуына жіберілуін білдірмейді.

**7.** Редакцияға түскен мақала жабық (анонимді) тексеруге жіберіледі. Барлық рецензиялар авторларға жіберіледі. Автор (рецензент мақаланы түзетуге ұсыныс берген жағдайда) үш күн аралығында қайта қарап, қолжазбаның түзетілген нұсқасын редакцияға қайта жіберуі керек.

Рецензент жарамсыз деп таныған мақала қайтара қарастырылмайды. Мақаланың түзетілген нұсқасы мен автордың рецензентке жауабы редакцияға жіберіледі.

**8. Төлемақы.** Басылымға рұқсат етілген мақала авторларына төлем жасау туралы ескертіледі. Төлем көлемі 2018 жылы 4500 тенге – ЕҰУ қызметкерлері үшін және 5500 тенге басқа ұйым қызметкерлеріне.

**Реквизиттер:**

"Евразийский национальный университет им. Л.Н.Гумилева" МОН РК  
Столичный филиал АО "Цеснабанк"  
КБЕ 16  
БИН 010140003594  
БИК TSES KZ KA  
Счет в кодировке IBAN-  
KZ91998BTV0000003104-  
"За публикацию ФИО авторов"

**Provision on articles submitted to the journal "Bulletin of L.N. Gumilyov Eurasian National University. Technical Science and Technology series"**

**1. Purpose of the journal.** Publication of carefully selected original scientific works devoted to scientific issues in all areas of engineering and technology: construction, architecture, geotechnics, geosynthesis, transport, engineering, energy, certification and standardization, computer technology.

2. An author who wishes to publish an article in a journal must submit the article in hard copy (printed version) in one copy, signed by the author to the scientific publication office (at the address: 010008, Republic of Kazakhstan, Astana, Satpayev St., 2. L.N. Gumilyov Eurasian National University, Main Building, room 408) and by e-mail *vest\_techsci@enu.kz* in Word, PDF and Tex format. At the same time, the correspondence between Tex-version, Word-version, PDF-version and the hard copy must be strictly maintained. And authors also need to provide the cover letter of the author(s).

**Language of publications: Kazakh, Russian, English.**

**3. Submission of articles to the scientific publication office means the authors' consent to the right of the Publisher, L.N. Gumilyov Eurasian National University, to publish articles in the journal and the re-publication of it in any foreign language. Submitting the text of the work for publication in the journal, the author guarantees the correctness of all information about himself, the lack of plagiarism and other forms of improper borrowing in the article, the proper formulation of all borrowings of text, tables, diagrams, illustrations.**

4. The volume of the article should not exceed 18 pages (from 6 pages).

**5. Structure of the article**

**GRNTI** <http://grnti.ru/>

**Initials and Surname of the author (s)**

**Full name of the organization, city, country** (if the authors work in different organizations, you need to put the same icon next to the name of the author and the corresponding organization)

**Author's e-mail (s)**

**Article title**

**Abstract** (100-200 words, it should not contain a formula, the article title should not repeat in the content, it should not contain bibliographic references, it should reflect the summary of the article, preserving the structure of the article - introduction/ problem statement/ goals/ history, research methods, results /discussion, conclusion).

**Key words** (6-8 words/word combination. Keywords should reflect the main content of the article, use terms from the article, as well as terms that define the subject area and include other important concepts that make it easier and more convenient to find the article using the information retrieval system).

**The main text of the article** should contain an introduction/ problem statement/ goals/ history, research methods, results / discussion, conclusion. Tables, figures should be placed after the mention. Each illustration should be followed by an inscription. Figures should be clear, clean, not scanned.

In the article, only those **formulas** are numbered, to which the text has references.

All **abbreviations**, with the exception of those known to be generally known, must be deciphered when first used in the text.

Information on **the financial** support of the article is indicated on the first page in the form of a footnote.

**References**

In the text references are indicated in square brackets. References should be numbered strictly in the order of the mention in the text. The first reference in the text to the literature should have the number [1], the second - [2], etc. The reference to the book in the main text of the article should be accompanied by an indication of the pages used (for example, [1, 45 p.]). References to unpublished works are not allowed.

Unreasonable references to unreviewed publications (examples of the description of the list of literature, descriptions of the list of literature in English, see below in the sample of article design).

At the end of the article, after the list of references, it is necessary to indicate bibliographic data in Russian and English (if the article is in Kazakh), in Kazakh and English (if the article is in Russian) and in Russian and Kazakh languages (if the article is English language).

**Information about authors:** surname, name, patronymic, scientific degree, position, place of work, full work address, telephone, e-mail - in Kazakh, Russian and English.

6. The article must be **carefully verified**. Articles that do not meet technical requirements will be returned for revision. Returning for revision does not mean that the article has been accepted for publication.

**7. Work with electronic proofreading.** Articles received by the Department of Scientific Publications (editorial office) are sent to anonymous review. All reviews of the article are sent to the author. The authors must send the proof of the article within three days.

Articles that receive a negative review for a second review are not accepted. Corrected versions of articles and the author's response to the reviewer are sent to the editorial office. Articles that have positive reviews are submitted to the editorial boards of the journal for discussion and approval for publication.

**Periodicity of the journal:** 4 times a year.

**8. Payment.** Authors who have received a positive conclusion for publication should make payment on the following requisites (for ENU employees - 4,500 tenge, for outside organizations - 5,500 tenge):

**Положение о рукописях, представляемых в журнал «Вестник Евразийского национального университета имени Л.Н.Гумилева. Серия Технические науки и технологии»**

**1. Цель журнала.** Публикация тщательно отобранных оригинальных научных работ в области техники и технологий: строительство, архитектура, геотехника, геосинтетика, транспорт, машиностроение, энергетика, сертификация и стандартизация, вычислительная техника.

**2.** Автору, желающему опубликовать статью в журнале необходимо представить рукопись в твердой копии (распечатанном варианте) в одном экземпляре, подписанном автором в Отдел научных изданий (по адресу: 010008, Казахстан, г.Астана, ул. Сатпаева, 2, Евразийский национальный университет им. Л.Н.Гумилева, Учебно-административный корпус, каб. 408) и по e-mail *vest\_techsci@enu.kz* в формате Tex, PDF и Word. При этом должно быть строго выдержано соответствие между Tex-файлом, Word-файлом, PDF-файлом и твердой копией. Также автору(ам) необходимо предоставить сопроводительное письмо в редакцию журнала.

**Язык публикаций:** казахский, русский, английский.

**3. Отправление статей в редакцию означает согласие авторов на право Издателя, Евразийского национального университета имени Л.Н. Гумилева, издания статей в журнале и переиздания их на любом иностранном языке. Представляя текст работы для публикации в журнале, автор гарантирует правильность всех сведений о себе, отсутствие плагиата и других форм неправомерного заимствования в рукописи, надлежащее оформление всех заимствований текста, таблиц, схем, иллюстраций.**

**4.** Объем статьи не должен превышать 18 страниц (от 6 страниц).

**5. Схема построения статьи**

**ГРНТИ** <http://grnti.ru/>

**Инициалы и Фамилию автора(ов)**

**Полное наименование организации, город, страна** (если авторы работают в разных организациях, необходимо поставить одинаковый значок около фамилии автора и соответствующей организации)

**E-mail** автора(ов)

**Название статьи**

**Аннотация** (100-200 слов; не должна содержать формулы, не должна повторять по содержанию название статьи; не должна содержать библиографические ссылки; должна отражать краткое содержание статьи, сохраняя структуру статьи – введение/ постановка задачи/ цели/ история, методы исследования, результаты/обсуждение, заключение/выводы).

**Ключевые слова** (6-8 слов/словосочетаний). Ключевые слова должны отражать основное содержание статьи, использовать термины из текста статьи, а также термины, определяющие предметную область и включающие другие важные понятия, позволяющие облегчить и расширить возможности нахождения статьи средствами информационно-поисковой системы).

**Основной текст статьи** должен содержать введение/ постановку задачи/ цели/ историю, методы исследования, результаты/обсуждение, заключение/выводы.

**Таблицы, рисунки** необходимо располагать после упоминания. Каждой иллюстрации должна следовать надпись. Рисунки должны быть четкими, чистыми, несканированными.

В статье нумеруются лишь те **формулы**, на которые по тексту есть ссылки.

Все **аббревиатуры** и сокращения, за исключением заведомо общеизвестных, должны быть расшифрованы при первом употреблении в тексте.

Сведения о **финансовой поддержке** работы указываются на первой странице в виде сноски.

**Список литературы**

В тексте ссылки обозначаются в квадратных скобках. Ссылки должны быть пронумерованы строго по порядку упоминания в тексте. Первая ссылка в тексте на литературу должна иметь номер [1], вторая - [2] и т.д. Ссылка на книгу в основном тексте статьи должна сопровождаться указанием использованных страниц (например, [1, 45 стр.]). Ссылки на неопубликованные работы не допускаются. Нежелательны ссылки на рецензируемые издания (примеры описания списка литературы, описания списка литературы на английском языке см. ниже в образце оформления статьи).

В конце статьи, после списка литературы, необходимо указать **библиографические данные** на русском и английском языках (если статья оформлена на казахском языке), на казахском и английском языках (если статья оформлена на русском языке) и на русском и казахском языках (если статья оформлена на английском языке).

**Сведения об авторах:** фамилия, имя, отчество, научная степень, должность, место работы, полный служебный адрес, телефон, e-mail – на казахском, русском и английском языках.

**6.** Рукопись должна быть **тщательно выверена**. Рукописи, не соответствующие техническим требованиям, будут возвращены на доработку. Возвращение на доработку не означает, что рукопись принята к опубликованию.

**7. Работа с электронной корректурой.** Статьи, поступившие в Отдел научных изданий (редакция), отправляются на анонимное рецензирование. Все рецензии по статьям отправляются автору. Авторам в течение трех дней необходимо отправить корректуру статьи. Статьи, получившие отрицательную рецензию, к повторному рассмотрению не принимаются. Исправленные варианты статей и ответ автора рецензенту присылаются в редакцию. Статьи, имеющие положительные рецензии, представляются редколлегии журнала для обсуждения и утверждения для публикации.

**Периодичность журнала:** 4 раза в год.

**8. Оплата.** Авторам, получившим положительное заключение к опубликованию, необходимо произвести оплату по следующим реквизитам (для сотрудников ЕНУ – 4500 тенге, для сторонних организаций – 5500 тенге).



## Мақаланы рәсімдеу үлгісі

МРНТИ 27.25.19

А.Ж. Жубанышева<sup>1</sup>, Н. Темиргалиев<sup>2</sup>, А.Б. Утесов<sup>3</sup>

<sup>1</sup> *Институт теоретической математики и научных вычислений Евразийского национального университета имени Л.Н.Гумилева, Астана, Казахстан*

<sup>2</sup> *Актюбинский региональный государственный университет имени К. Жубанова, Актюбе, Казахстан*

(Email: <sup>1</sup> *axaulezh@mail.ru*, <sup>2</sup> *ntmath10@mail.ru*, <sup>3</sup> *adilzhan\_71@mail.ru*)

### Численное дифференцирование функций в контексте Компьютерного (вычислительного) перечника

**Аннотация:** В рамках компьютерного (вычислительного) перечника полностью решена задача приближенного дифференцирования функций, принадлежащих классам Соболева по неточной информации, полученной от произвольного конечного множества тригонометрических коэффициентов Фурье-Лебега дифференцируемой функции... [100-200 слов]. **Ключевые слова** приближенное дифференцирование, восстановление по неточной информации, предельная погрешность, компьютерный (вычислительный) перечник. [6-8 слов/словосочетаний].

#### Введение

Текст введения...

Авторам не следует использовать нестандартные пакеты LaTeX (используйте их лишь в случае крайней необходимости)

#### Заголовок секции

##### 1.1 Заголовок подсекции

Окружения.

**Теорема 1.** ...

**Лемма 1.** ...

**Предложение 1.** ...

**Определение 1.** ...

**Следствие 1.** ...

**Замечание 1.** ...

**Теорема 2** (Темиргалиев Н. [2]). *Текст теоремы.*

**Д о к а з а т е л ь с т в о.** Текст доказательства.

### 2. Формулы, таблицы, рисунки

$$\delta_N(\varepsilon_N; D_N)_Y \equiv \delta_N(\varepsilon_N; T; F; D_N)_Y \equiv \inf_{(l^{(N)}, \varphi_N) \in D_N} \delta_N \left( \varepsilon_N; \left( l^{(N)}, \varphi_N \right) \right)_Y, \quad (1)$$

где  $\delta_N(\varepsilon_N; (l^{(N)}, \varphi_N))_Y \equiv \delta_N(\varepsilon_N; T; F; (l^{(N)}, \varphi_N))_Y \equiv$

$$\equiv \sup_{f \in F} \left\| Tf(\cdot) - \varphi_N \left( l_N^{(1)}(f) + \gamma_N^{(1)} \varepsilon_N^{(1)}, \dots, l_N^{(N)}(f) + \gamma_N^{(N)} \varepsilon_N^{(N)}; \cdot \right) \right\|_Y.$$

$|\gamma_N^{(\tau)}| \leq 1 (\tau=1, \dots, N)$

Таблицы, рисунки необходимо располагать после упоминания. С каждой иллюстрацией должна следовать надпись.

### 3. Ссылки и библиография

Для ссылок на утверждения, формулы и т. п. можно использовать метки. Например, теорема 2, Формула (1)

Таблица 1 – Название таблицы

| Простые                            | Не простые             |
|------------------------------------|------------------------|
| 2, 3, 5, 7, 11, 13, 17, 19, 23, 29 | 4, 6, 8, 9, 10, 12, 14 |

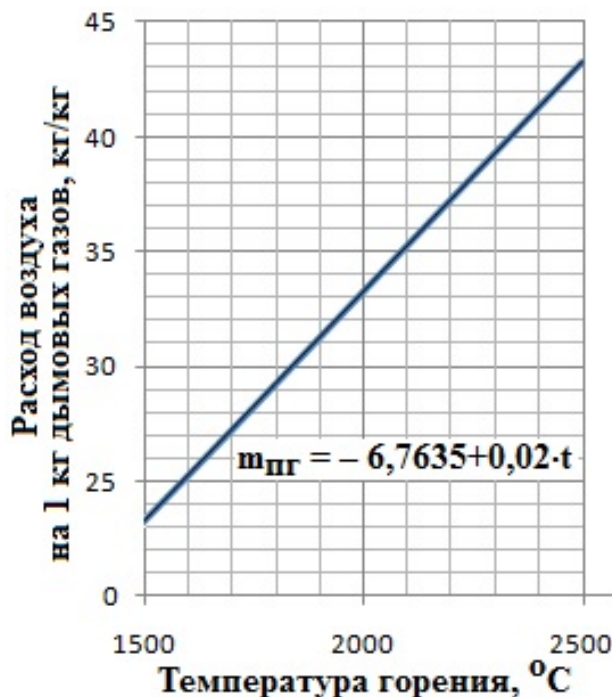


Рисунок 1 – Название рисунка

Для руководства по  $\text{\LaTeX}$  и в качестве примера оформления ссылок, см., например, *Львовский С.М.* Набор и верстка в пакете  $\text{\LaTeX}$ . Москва: Космосинформ, 1994.

Список литературы оформляется следующим образом.

### Список литературы

- 1 Локуциевский О.М., Гавриков М.Б. Начала численного анализа. –М.: ТОО "Янус", 1995. –581 с. - **книга**
- 2 Темиргалиев Н. Компьютерный (вычислительный) поперечник как синтез известного и нового в численном анализе // Вестник Евразийского национального университета имени Л.Н. Гумилева –2014. –Т.4. №101. –С. 16-33. doi: ... (при наличии) - **статья**
- 3 Жубанышева А.Ж., Абикинова Ш. О нормах производных функций с нулевыми значениями заданного набора линейных функционалов и их применения к поперечниковым задачам // Функциональные пространства и теория приближения функций: Тезисы докладов Международной конференции, посвященная 110-летию со дня рождения академика С.М.Никольского, Москва, Россия, 2015. – Москва, 2015. –С.141-142. - **труды конференций**
- 4 Курмуков А.А. Ангиопротекторная и гиполипидемическая активность леукомизина. –Алматы: Бастау, 2007. –С. 3-5 - **газетные статьи**
- 5 Кыров В.А., Михайличенко Г.Г. Аналитический метод вложения симплектической геометрии // Сибирские электронные математические известия –2017. –Т.14. –С.657-672. doi: 10.17377/semi.2017.14.057. – URL: <http://semr.math.nsc.ru/v14/p657-672.pdf>. (дата обращения: 08.01.2017). - **электронный журнал**

А.Ж. Жұбанышева<sup>1</sup>, Н. Теміргалиев<sup>1</sup>, А.Б. Утесов<sup>2</sup>

<sup>1</sup> Л.Н.Гумилев атындағы Еуразия ұлттық университетінің теориялық математика және ғылыми есептеулер институты, Астана, Қазақстан

<sup>2</sup> Қ.Жубанов атындағы. Ақтөбе өңірлік мемлекеттік университеті, Ақтөбе, Қазақстан

**Компьютерлік (есептеуіш) диаметр мәнмәтінінде функцияларды сандық дифференциалдау**

**Аннотация:** Компьютерлік (есептеуіш) диаметр мәнмәтінінде Соболев класында жататын функцияларды олардың тригонометриялық Фурье-Лебега коэффициенттерінің ақырлы жиынынан алынған дәл емес ақпарат бойынша жуықтау есебі толығымен шешілді [100-200 сөздер].

**Түйін сөздер:** жуықтап дифференциалдау, дәл емес ақпарат бойынша жуықтау, шектік қателік, Компьютерлік (есептеуіш) диаметр [6-8 сөз/сөз тіркестері].

**A.Zh.Zhubanysheva**<sup>1</sup>, **N. Temirgaliyev**<sup>1</sup>, **A.B. Utesov**<sup>2</sup>

<sup>1</sup> *Institute of theoretical mathematics and scientific computations of L.N. Gumilyov Eurasian National University, Astana, Kazakhstan*

<sup>2</sup> *K.Zhubanov Aktobe Regional State University, Aktobe, Kazakhstan*

### **Numerical differentiation of functions in the context of Computational (numerical) diameter**

**Abstract:** The computational (numerical) diameter is used to completely solve the problem of approximate differentiation of a function given inexact information in the form of an arbitrary finite set of trigonometric Fourier coefficients. [100-200 words]

**Keywords:** approximate differentiation, recovery from inexact information, limiting error, computational (numerical) diameter, massive limiting error. [6-8 words/word combinations]

## **References**

- 1 Lokucievskij O.M., Gavrikov M.B. Nachala chislennogo analiza [Elements of numerical analysis] (Yanus, Moscow, 1995). [in Russian]
- 2 Temirgaliyev N. Komp'yuternyj (vychislitel'nyj) poperechnik kak sintez izvestnogo i novogo v chislenom analize [Computational (numerical) diameter as a synthesis of the known and the new in numerical analysis], Vestnik Evrazijskogo nacional'nogo universiteta imeni L.N. Gumileva [Bulletin of L.N. Gumilyov Eurasian National University], **4** (101), 16-33 (2014). [in Russian]
- 3 Zhubanysheva A.Zh., AbikenovaSh.K. O normah proizvodnyh funkcij s nulevymi znachenijami zadannogo nabora linejnyh funkcionalov i ih primeneniya k poperechnikovym zadacham [About the norms of the derivatives of functions with zero values of a given set of linear functionals and their application to the width problems]. Tezisy dokladov Mezhdunarodnoj konferencii, posvjashhennaja 110-letiju so dnja rozhdenija akademika S.M.Nikol'skogo "Funkcional'nye prostranstva i teoriya priblizhenija funkcij" [International conference on Function Spaces and Approximation Theory dedicated to the 110th anniversary of S. M. Nikol'skii]. Moscow, 2015, pp. 141-142. [in Russian]
- 4 Kurmukov A. A. Angioprotekturnaja i gipolipidemicheskaja aktivnost' leukomizina [Angioprotective and lipid-lowering activity of leukomycin] (Bastau, Almaty, 2007, P. 3-5). [in Russian]
- 5 Кыров V.A., Mihajlischenko G.G. Analiticheskij metod vloženiya simplekticheskoj geometrii [The analytic method of embedding symplectic geometry], Cibirskie jelektronnye matematicheskie izvestija [Siberian Electronic Mathematical Reports], **14**, 657-672 (2017). doi: 10.17377/semi.2017.14.057. Available at: <http://semr.math.nsc.ru/v14/p657-672.pdf>. [in Russian]. (accessed 08.01.2017).

#### **Сведения об авторах:**

*Жубанышева А.Ж.* - Старший научный сотрудник Института теоретической математики и научных вычислений, Евразийский национальный университет имени Л.Н.Гумилева, ул. Сатпаева, 2, Астана, Казахстан.

*Темиргалиев Н.* - Директор Института теоретической математики и научных вычислений, Евразийский национальный университет имени Л.Н.Гумилева, ул. Сатпаева, 2, Астана, Казахстан.

*Утесов А.Б.* - кандидат физико-математических наук, доцент кафедры математики, Актюбинский региональный государственный университет имени К. Жубанова, пр. А.Молдагуловой, 34, Актөбе, Казахстан.

*Zhubanysheva A.Zh.* - Senior researcher of the Institute of theoretical mathematics and scientific computations, L.N. Gumilyov Eurasian National University, Satpayev str., Astana, Kazakhstan.

*Temirgaliyev N.* - Head of the Institute of theoretical mathematics and scientific computations, L.N. Gumilyov Eurasian National University, Satpayev str., Astana, Kazakhstan.

*Utesov A.B.* - candidate of physical and mathematical sciences, Associate Professor of the Department of Mathematics, K.Zhubanov Aktobe Regional State University, A.Moldagulova Prospect, 34, Aktobe, Kazakhstan.

*Поступила в редакцию 15.05.2017*

Редакторы: Г.Т. Мерзадинова

Шығарушы редактор, дизайн: А. Нұрболат

Л.Н. Гумилев атындағы Еуразия ұлттық университетінің  
Хабаршысы. Техникалық ғылымдар және технологиялар сериясы.  
-2018. -3(124).- Астана: ЕҰУ.  
Шартты б.т. - 9,12. Таралымы - 30 дана.

Мазмұнына типография жауап бермейді.

Редакция мекен-жайы: 010008, Астана қ.,  
Сәтпаев көшесі, 2  
Л.Н. Гумилев атындағы Еуразия ұлттық университеті  
Тел.: (8-717-2) 70-95-00(ішкі 31-428)

Л.Н. Гумилев атындағы Еуразия ұлттық университетінің баспасында басылды