

ҚАЗАҚСТАН РЕСПУБЛИКАСЫ ҒЫЛЫМ ЖӘНЕ ЖОҒАРЫ БІЛІМ МИНИСТРЛІГІ

«Л.Н. ГУМИЛЕВ АТЫНДАҒЫ ЕУРАЗИЯ ҰЛТТЫҚ УНИВЕРСИТЕТІ» КЕАҚ

**Студенттер мен жас ғалымдардың
«GYLYM JÁNE BILIM - 2025»
XIX Халықаралық ғылыми конференциясының
БАЯНДАМАЛАР ЖИНАҒЫ**

**СБОРНИК МАТЕРИАЛОВ
XX Международной научной конференции
студентов и молодых ученых
«GYLYM JÁNE BILIM - 2025»**

**PROCEEDINGS
of the XX International Scientific Conference
for students and young scholars
«GYLYM JÁNE BILIM - 2025»**

**2025
Астана**

УДК 001(06)
ББК 72я631
F96

**«ǴYLYM JÁNE BILIM – 2025» студенттер мен жас ғалымдардың
XX Халықаралық ғылыми конференциясы = XX Международная
научная конференция студентов и молодых ученых «ǴYLYM JÁNE
BILIM – 2025» = The XX International Scientific Conference for
students and young scholars «ǴYLYM JÁNE BILIM – 2025». – Астана:
– 3813 б. - қазақша, орысша, ағылшынша.**

ISBN 978-601-08-5373-7

**Жинаққа студенттердің, магистранттардың, докторанттардың және жас
ғалымдардың жаратылыстану-техникалық және гуманитарлық ғылымдардың өзекті
мәселелері бойынша баяндамалары енгізілген.**

**The proceedings are the papers of students, undergraduates, doctoral students and young
researchers on topical issues of natural and technical sciences and humanities. В сборник
вошли доклады студентов, магистрантов, докторантов и молодых ученых по
актуальным вопросам естественно-технических и гуманитарных наук.**

УДК 001(06)
ББК 72я431
F96

ISBN 978-601-08-5373-7

Л.Н. Гумилев атындағы Еуразия
ұлттық университеті, 2025

**10.6 ХАЛЫҚАРАЛЫҚ КОММЕРЦИЯЛЫҚ АРБИТРАЖ ЖӘНЕ ЦИФРЛАНДЫРУ
ЖАҒДАЙЫНДАҒЫ ХАЛЫҚАРАЛЫҚ ЖЕКЕ ҚҰҚЫҚ**

1558.	Акынов Д.М.	Правовые механизмы обеспечения исполнения обязательств государствами-членами ЕАЭС	6657
1559.	Ануарбек А.	Применение блокчейн-технологий в международном коммерческом арбитраже: правовые вызовы и перспективы	6661
1560.	Жаксылыков К.К.	Особенности правового регулирования отношений, возникающих из международного договора купли-продажи товаров	6665
1561.	Каримова Ф.Х.	Защита персональных данных в международном частном праве	6669
1562.	Мирзоева М.М.	К вопросу о сущности деловой репутации	6675
1563.	Раджабов М.Д.	Трудовые права иностранных граждан в международном частном праве	6679

10.7 ХАЛЫҚАРАЛЫҚ ЭКОЛОГИЯЛЫҚ ҚҰҚЫҚ ЖӘНЕ БҰҰ-НЫҢ ТҰРАҚТЫ ДАМУ МАҚСАТТАРЫ

1564.	Ануарбек А.	Международное экологическое правосудие: теоретические основы и практические аспекты	6683
1565.	Burieva M.S.	The role of international organizations in regulating the use of water resources of transboundary rivers and lakes	6687
1566.	Nasreddinzoda N.	The role of regional organizations in achieving the SDGs: international legal aspects	6691
1567.	Шалгымбаева А.Н.	Комиссия международного права ООН: регулирование экологических аспектов вооруженных конфликтов	6693

СЕКЦИЯ 11**АРХИТЕКТУРА И СТРОИТЕЛЬСТВО****ПОДСЕКЦИЯ 11.1 СТРОИТЕЛЬСТВО**

1568.	Аманжолова Ш.Ф.	Қарқынды құрылыс жағдайындағы Астана қаласының жер асты сулары деңгейінің өзгерісін болжау	6698
1569.	Батирбекова А.Т.	Численное моделирование работы стены в грунте с распорной системой в условиях плотной застройки	6702
1570.	Бекетов Д.Н.	Энергоэффективность в строительстве: симуляция влияния ориентации зданий на потреблении энергии в Астане	6707

1571.	Бектемір О.А., Утегулова Ж.А.	Құрылыстағы топырақты нығайту әдістері	6712
1572.	Габбасова М.Е.	Сығылу кезіндегі ақаулы және ақаусыз қадалардың жұмысын салыстырмалы зерттеу	6716
1573.	Доненбаев А.Б.	Оптимизация процесса строительства с использованием технологии виртуальной и дополненной реальности: преимущества и ограничения	6721
1574.	Елгін Е.Е.	Жол және туристік инфрақұрылым үшін мобильді санитарлық тораптарды енгізу перспективалары	6726
1575.	Ерғазина А.А.	Обзор исследований по применению полимеров для укрепления грунта	6732
1576.	Жұмалы Ф.Т.	Влияние сейсмической активности на проектирование модульных зданий: сравнительный анализ систем	6737
1577.	Илекешов Р.Р., Темирбулатов Ұ.Н.	Оценка степени повреждения открытых железобетонных конструкций, вызванные морозным разрушением	6742
1578.	Искакова А.Н., Есмағұлов Б.М.	Обоснование расчетных сопротивлений строительных стале в соответствии с Еврокодами	6746
1579.	Исмагамбетова Д.Е.	Анализ способов повышения несущей способности зон продавливания в монолитных железобетонных безбалочных плитах перекрытия	6750
1580.	Кадырова А.Б.	Современные материалы и технологии для продления срока службы дорог	6755
1581.	Ким А.В.	Адаптация автоматизированной системы мониторинга технического состояния конструкций железнодорожной эстакады длиной 2551м на 3 пути в городе Астана	6759
1582.	Кузганбаева А.З.	Сравнительный анализ испытания бетона, отобранного из конструкции гидротехнического сооружения на образцах-кернах и неразрушающими методами	6764
1583.	Қайыржанова А.Ғ.	Астана қаласындағы су тасқыны қаупін ГАЖ арқылы талдау және алдын алу шаралары	6769
1584.	Мақұлбек Е.Д.	Ысыған су жылутасығышты	6773

		орталықтандырылған жылумен жабдықтау жүйенің гидравликалық үрдістері	
1585.	Мацевич А.В., Мусакалимов В.С.	Оценка технического состояния фасадной системы с высокопрочной штукатуркой	6778
1586.	Муканова С.М.	Сравнительный анализ расчета кирпичного простенка первого этажа по СНиП и по нормам РК, идентичным Еврокодам	6783
1587.	Мухамедрахимова И.Б.	Құрастырмалы темірбетон конструкцияларындағы әртүрлі түйіндік қосылыстар түрлерінің тиімділігі	6788
1588.	Мұхаметқалиева А.Т.	Оптимизация строительных процессов с использованием технологии FILIGRAN	6793
1589.	Насиханова А.Н.	Влияние массы монолитных перекрытий на сейсмическую устойчивость зданий в условиях Казахстана	6798
1590.	Нұр М.Қ.	Сравнительный анализ методов оценки несущей способности железобетонных конструкций с учетом дефектов и повреждений в отечественной и зарубежной практике	6802
1591.	Нұрмағанбет А.С.	СҒА мен DDS қадаларының салыстырмалы талдауы: құрылыс технологияларына әсері	6806
1592.	Нұрмуханова А.М., Шойынбай А.С.	Орталықтан тыс сығылған темірбетон бағандарын қазақстандық стандарттар және Еурокодтар бойынша салыстыру	6811
1593.	Нұрсұлтан Д.А.	PLAXIS 2D негізінде қаданың жұмыс қабілеттілігін модельдеу: жүктеме және топырақтың әсері	6816
1594.	Сатан Н.Н.	Оценка грунтовых условий г. Астаны с использованием метода статического зондирования	6820
1595.	Серікбаева Т.А., Тлеуленова Г.Т.	Ұңғыма конструкциясына әсер ететін геологиялық факторлар	6824
1596.	Темірғали Ұ.Б., Любинина Д.В	Оценка технического состояния железобетонных конструкций жилых зданий после пожара	6828
1597.	Төлеген А.Ж.	Оценка прочностных свойств дисперсных грунтов по данным статического зондирования	6833
1598.	Туяков Н.Ж.	Процессная интенсификация в модульном строительстве: от панелей к сборно-модульным блокам	6836

1599.	Уримбетов Б.У.	Гидроизоляция железобетонных фундаментов жилого комплекса методом инъектирования в г. Астана	6841
1600.	Шойынбай А.С., Нұрмуханова А.М.	Eurocode 2 – темірбетон конструкцияларын жобалаудың халықаралық нормаларының негізі	6846
1601.	Aldisheva D.N.	Durability of asphalt concrete pavements under varying temperature conditions	6851
1602.	Shaimerdenova L.I.	Literature review of principles of design of bases and foundations	6856

**ПОДСЕКЦИЯ 11.2 ПРОИЗВОДСТВО СТРОИТЕЛЬНЫХ МАТЕРИАЛОВ,
ИЗДЕЛИЙ И КОНСТРУКЦИЙ**

1603. 1	Абдуллина А.А.	Применение техногенных отходов промышленности для улучшения характеристик бетона	6859
1604. 2	Тулькенов К.Д.	Оценка влияния различных стабилизирующих добавок на свойства грунтов	6865
1605. 3	Altynbek Marat	Prospects for the utilization of industrial waste in construction: composite additives for concrete and reinforced concrete structures	6871
1606. 4	Тусыпова Ж.Б.	Оптимизация состава керамзитобетона с применением химических добавок	6877
1607. 5	Zhakanov A.N.	Current trends in geopolymers research: an overview of mechanical, physicochemical and functional properties	6883
1608. 6	Джантулина М.М.	Опокоидтардың минералды-химиялық және құрылымдық ерекшеліктері мен құрылыс индустриясының шикізаты ретінде қолданылуы	6889
1609. 7	Әлмаханбет Н.Н., Байдәулет Ж.С.	Көпфункционалды қоспалармен ауыр бетонды модификациялау	6894
1610. 8	Жаксылыков А.А.	Полипропилен талшығының бетон қасиеттеріне әсері	6900
1611. 9	Орынбай Е.Р.	Керамикалық материалдар өндірісінде өндірістік алюминий қалдықтарын пайдалану бойынша зерттеулерге шолу	6904
1612. 1	Махамбет Н.А.	Влияние базальтовой фибры на прочностные характеристики мелкозернистого бетона	6907
1613. 1	Ерланұлы Ербол	Құрылыс керамикасына техногендік қалдықтарды пайдаланудың қазіргі заманғы әдістері мен зерттеулерге	6913

		шолу	
1614. 1	Қаиржан Е.Б.	Экологически чистые материалы для различных технологий внешней отделки: забота о природе и долговечность	6917
1615. 1	Хаируллоев А.Х.	Разработка технологии отделочного материала – травертин, армированный минеральной фиброй	6922
1616. 1	Хасен Б.Б.	Жаңа құрылыс материалдарын өндіру үшін техногендік қалдықтарды қайта өңдеу технологияларын зерттеу	6926
1617. 1	Айбеков Д.А, Ералы Асхат	Модифицированные добавки для улучшения строительно-эксплуатационных свойств бетона	6931
1618. 1	Тасбулат Е.А.	Разработка технологии получения и использование пустотообразователей для монолитного бетона	6937
1619. 1	Суюнов Е.Н.	Модульное домостроения как альтернатива традиционным методам строительства	6942

ПОДСЕКЦИЯ 11.3 АРХИТЕКТУРА В ГЛОБАЛЬНОМ МИРЕ: ТЕНДЕНЦИИ И ПЕРСПЕКТИВЫ РАЗВИТИЯ

1620. 1	Аулан А.С.	Блокталған тұрғын үйлерде энерготімді жүйелерді қолдану тенденциялары	6946
1621. 2	Akhmatdin A.	The influence and importance of wind load on the stability and safety of architectural structures	6951
1622. 3	Баланчик Д.А.	Исследование михайло-архангельского собора в городе Уральск	6955
1623. 4	Ғарифолла А.А.	Зарубежный опыт инклюзивной архитектуры и его адаптация в городской среде Астаны	6959
1624. 5	Елеуова А.У.	Формообразование и развитие архитектуры комфортных школ в образовательной среде	6964
1625. 6	Ергенбаев Е.Т.	Биомиметическая архитектура: трансформация природных принципов в устойчивые архитектурные решения	6968
1626. 7	Ескалиева Г.А.	Новый подход функционально-пространственной организации культурного центра	6972
1627. 8	Қамбарова Б.Я.	Главные критерий при проектирования комбинированного типа планирования парков, скверов,	6975

		бульваров	
1628. 9	Караван А.В.	Исследование петро-павловского абацкого-знаменского женского монастыря в городе Семей	6979
1629. 1	Карпсеитова Б.Ж.	Ревитализация исторических зданий: вокзалы как новые музейные пространства	6983
1630. 1	Касенов Ж.К.	Вычислительное проектирование	6987
1631. 1	Ким И.Л.	Архитектура музеев: генезис и трансформация в контексте социокультурных и технологических парадигм	6992
1632. 1	Куставлетова Д.С.	Однокомнатная квартира – путь решения жилищного вопроса.	6994
1633. 1	Қанатқызы Ұ.	Ақылды шыны технологияларының және қасбет элементтерінің энергия тиімділігі	6999
1634. 1	Құрбанәлі А.Е.	Декоративно-прикладное искусство в контексте взаимодействия культуры, искусства и архитектурного производства	7002
1635. 1	Мамиева Д.С.	Стандарт leed: повышение экологической эффективности в архитектуре города	7005
1636. 7	Мелешко Д.П.	Появление социального жилья в казахстане: история, тенденции и вызовы	7009
1637. 1	Мурсалова А.С.	Опыт зарубежных стран в проектировании плавучих сооружений: анализ успешных проектов и архитектурных решений	7012
1638. 1	Нурпеисов Ж.Е.	Анализ развития градостроительной модели на территориях свободных экономических зон	7016
1639. 2	Өтебай С.Ә.	Городские трассы в автоспорте: как улицы становятся Этапами гран-при	7021
1640. 2	Попова Ж.Н.	Лиминальные пространства в архитектуре и их влияние на жилую среду	7023
1641. 2	Садвакасова С.А.	Архитектурное наследие астаны конца XIX — начала XX века.	7027
1642. 2	Садуакасов Р.С.	Проблемы адаптации исторических зданий к современным функциям: поиск баланса	7031

1643. 2	Садыкбеков Д.Д.	Институт нового поколения: образовательные центры будущего	7039
1644. 2	Садыкова К.К.	Экологичная архитектура туристических объектов алматинской области	7041
1645. 2	Саурбаева А.М.	Principles of climate responsive architecture	7045
1646. 2	Свинченко Т.В.	Влияние климата на архитектурные решения.	7048
1647. 2	Токаев А.Б.	Влияние онлайн торговли на архитектуру торгово- развлекательных центров	7052
1648. 2	Төлепбергенова А.Ф.	Ғылыми-зерттеу университеттерінің энергия үнемдейтін архитектурасы	7056
1649. 3	Тулесова Ұ.Ж.	Эволюция культовой архитектуры западного казахстана	7062
1650. 3	Утембаева Т.	Қазақстанның ортағасырлық қалалары және олардың заманауи қала құрылысына ықпалы	7068
1651. 3	Feisel A.	History of national architecture in central asia	7073
1652. 3	Ходанович К.Г.	Будущее архитектуры: умные материалы и технологии адаптивного проектирования	7077
1653. 4	Шахазинда Г.К.	Применение ИИ для оценки устойчивости зданий к землетрясениям и другим природным катастрофам	7081
1654. 3	Шульц А.А.	Применение новых технологий в архитектуре	7085

ПОДСЕКЦИЯ 11.4 СОВРЕМЕННЫЕ ТЕХНОЛОГИИ В ОБЛАСТИ ГЕОДЕЗИИ И КАРТОГРАФИИ

1655.	Жумажанов М. Н.	Анализ загрязнения атмосферы города Астана с применением ГИС	7089
1656.	Берикова Я. Б.	NBR индексі мен термалды нүктелерді қолдана отырып дала және орман өрттерін бақылау	7094
1657.	Нұртай Н. Н	Павлодар-Омбы автомобиль жолының 373-383 км учаскесін қайта құру кезіндегі инженерлік- геодезиялық жұмыстар	7099
1658.	Жумабеков Д. Т.	Перспективы использования беспилотных летательных	7101

		аппаратов в мониторинге городских зеленых зон	
1659.	Екпин Ж.	Абай облысы орман алабының өзгеру динамикасын Жерді қашықтықтан зондтау арқылы бағалау	7103
1660.	Нуртазаева А. Н.	Использование растрового анализа для оценки паводков в Актюбинской области	7106
1661.	Рафик А. Е.	Ауылшаруашылық алқаптарының деградациялық жағдайын ГАЖ қамтамасыздандыру	7110
1662.	Садвокасова С. М.	Создание топографического плана местности в масштабе 1:2000 на основе аэрофотоснимков	7112
1663.	Тастанов А.	Программное обеспечение ARGIS PRO для целей картографирования	7115
1664.	Қаймолдаева Л. Е.	Картографиялық әдістерді қолдана отырып, Шымкент қаласындағы білім беру нысандары мен денсаулық сақтау мекемелерінің таралуын бағалау	7117
1665.	Ернар Е.	ГАЖ пайдалана отырып, демографиялық процестерді картаға түсіру және талдау	7121
1666.	Ибрагимова А. Е.	Использование спутниковых навигационных систем в геодезии	7125
1667.	Карабаева Г. Н.	Система АИС ГЗК в Казахстане	7128
1668.	Темірбек А. М.	ГАЖ және қашықтықтан зондтау әдістерін қолдана отырып Астана қаласының урбанизациялану процессіне мониторинг жүргізу	7132
1669.	Манахов М. М.	Қазақстан Республикасындағы цифрлық нивелирлерді пайдаланып, мемлекеттік нивелирлік желіні жетілдіру	7137
1670.	Садық А. Ж.	Қалалық ортада ГНСС өлшеулерінің дәлдігін бағалау әдістері	7140
1671.	Әшім Н. Қ.	Қазақстан Республикасының геоцентрлік координаттар жүйесі: әлімдік тәжірибе және салыстырмалы анализ	7146
1672.	Нұрғалиев С. Е.	Биіктік ғимараттардың геодезиялық мониторингі	7151
1673.	Қуанова А. А.	Қала құрылысы кадастрын геодезиялық қамтамасыз етуге арналған заманауи жерсеріктік технологиялар	7156
1674.	Шакиратова Т. Ж.	Қарағанды облысы жағдайында орман және дала өрттерінің	7160

		мониторингісі	
1675.	Қонақбаева А. Е.	Қашықтықтан зондтау технологиялары арқылы ауыл шаруашылығы алқаптарын басқару тиімділігін арттыру	7163
1676.	Толехан Н.	Елордадағы бірегей сәулет нысандарының геомониторингтік бақылауы	7167
1677.	Қалбыр А. А.	LiDAR технологиясы арқылы объект параметрлерін анықтау	7170
1678.	Қайдар Ж. А.	Әртүрлі климаттық жағдайларда топографиялық түсірілімдердің дәлдігін салыстыру үшін заманауи геодезиялық құралдарды пайдалану	7175
1679.	Анарханов Н. Т.	Улучшение кадастровых и городских карт	7180
1680.	Мельниченко А. М.	Исследование особенностей использования ГНСС и тахеометров для различных типов съемок, сравнение точности данных в различных условиях.	7183
1681.	Мансур Т. М.	Сандық модельдерді құруға арналған бағдарламаларды салыстыру	7186
1682.	Насриддинов Д. Ш.	Астана мысалында көпқабатты тұрғын үй кешендерін салу кезіндегі геодезиялық жұмыстардың ерекшеліктері	7190
1683.	Карткужаков А. А.	Оптимизация размещения объектов возобновляемой энергетики с использованием гис	7195
1684.	Мұрат А.	Заманауи картографияда рельефтің сандық Модельдерін құру және басқару үшін AUTOCAD CIVIL 3D қолданудың артықшылықтары	7200
1685.	Досжан Ж. Е.	Ауа райы жағдайларының GNSS қабылдағыштарының өлшеу дәлдігіне әсерін зерттеу	7204
1686.	Нұрқасымова С. Ж.	Тығыз құрылыс жағдайында GNSS қабылдағыштарының дәлдігін зерттеу және кедергілерді жою әдістері	7207
1687.	Султанбек Д. Е.	ГАЖ көмегімен Қызылорда облысының ауыл шаруашылығы жерлерінің экологиялық өзгерістерін зерттеу	7212
1688.	Оспандиярқызы К.	Астана қаласының "Тұран" және	7216

		"Ұлы Дала" даңғылдарының қиылысы мысалында геодезиялық жабдық, қашықтықтан зондтау және ГАЗ технологияларын пайдалана отырып, жол төсемін зерттеу	
--	--	---	--

ПОДСЕКЦИЯ 11.5 ИННОВАЦИИ В АРХИТЕКТУРНОЙ ДИЗАЙНЕ: НОВЫЕ МАТЕРИАЛЫ И ТЕХНОЛОГИИ

1689.	Абдраманова Ж.М.		Ғимаратты жобалауда жасанды интеллектті қолдану	7221
1690.	Бибекова А.К.		Қала дамуы үшін мәдени мекемелерді құрудың маңызы: Семей қаласын мысал ретінде зерттеу	7224
1691.	Буркулов Ж.Б.		Инновации в степи: новый облик казахского этно-культурного центра	7228
1692.	Ермек А.Е.		Бионика және дизайн: Табиғат пен технология байланысы	7231
1693.	Ермекова Ж.Е.	1.	Эволюция формирования пространств для животных: многофункциональные архитектурные решения в современном контексте	7236
1694.	Искакова А.К.		Архитектуралық дизайндағы инновациялар: жаңа материалдар мен технологиялар	7243
1695.	Калдыбаева А.Н.		Функциональная выразительность: свет и цвет в пространстве науки	7247
1696.	Майшулан А.Р.		Современные тенденции проектирования среды для культурно нравственного воспитания для девочек	7252
1697.	Мукушева Д.М.		Эволюция развития архитектуры и планирования детских домов: с древних времен до современности	7256
1698.	Нуркешова Д.Т.		Архитектуралық ортада акустиканың рөлін зерттеу	7261
1699.	Оразғалинова А.Ж.		Архитектурадағы түс пен пішіннің адамның психологиялық күйіне әсерін зерттеу	7264
1700.	Серікбай Н.Т.		Мемориалдық кешендерді қалыптастырудағы ландшафттық архитектураның рөлі	7268
1701.	Ташенова К.Е.		Зарубежные аналоги центров для матери и ребенка как основа для развития социальной инфраструктуры в Казахстане	7272
1702.	Теміржанова Е.Б.		Экологическое состояние и потенциал почв для озеленения в городе Курчатова: последствия ядерных испытаний и перспективы	7276

		восстановления	
1703.	Түгелбай А.Ә.	Архитектура және табиғат үйлесімділігі	7280
1704.	Умарова Ф.М.	Шығармашылық бейіндегі заманауи жоғары оқу орнының интерьерін қалыптастырудағы инновациялық тәсілдер	7285

11.6 ВОПРОСЫ ЭСТЕТИКИ И ФУНКЦИОНАЛЬНОГО БАЛАНСА В ГРАФИЧЕСКОМ ДИЗАЙНЕ

1705.	Аязбаева А.Ж.	История города астана, анализ и редизайн логотипа	7289
1706.	Абдуллаев Ж.Ф.	Эстетика и функциональность в веб-дизайне туристических платформ	7292
1707.	Әділ Ә.	Графикалық «Дизайн арқылы әлеуметтік медиа жарнама тарату»	7296
1708.	Дәулетбаева Е.	Интеграция анимационных иллюстраций в книжный дизайн на примере казахской народной сказки	7299
1709.	Ескалиева К.Н.	Роль графического дизайна в помощи и поддержке бездомных животных Казахстана	7301
1710.	Комшабаева Д.С.	Территориальная айдентика	7306
1711.	Курманғалиева Н.М.	Айдентика как инструмент создания доверия и лояльности	7311
1712.	Косман Ә.Д.	Разработка визуальной айдентики для международного турнира по COUNTER STRIKE 2 в Казахстанской адаптации	7316
1713.	Кайрат Л.	Туристік бренд имиджінің дамуы	7319
1714.	Коньсбаева М.Б.	Дислексиямен ауыратын адамдарға арналған қаріптер мен мәтіндер дизайнының ерекшеліктері: халықаралық тәжірибе және қазақстандық контекст	7322
1715.	Мубарак Б.М.	Айдентика как способ диалога с аудиторией	7324
1716.	Орекешова Н.Б.	Перспективы создания интерактивной образовательной игры, посвященной традициям в Казахстане	7329
1717.	Омарова А.	Цифровое творчество. Роль веб-дизайна в создании обложек музыкальных альбомов	7336
1718.	Рахимжанова Г.Б.	Анализ визуальных стратегий в рекламных изображениях	7340
1719.	Садвакасов У.Ж.	Дизайн-проект интерактивного	7343

		приложения для создания визуального портфолио	
1720.	Уркенова Д.А.	Социальный брендинг и его влияние на современный мир	7346
1721.	Хабибулина А.Р.	Психология цвета в айдентике: как цвета влияют на восприятие бренда	7350
1722.	Хитуова М.Т.	Искусственный интеллект в графическом дизайне: новые возможности и вызовы	7353
1723.	Шаймуханбет А.	Современные тенденции в создании сувениров: от массового производства к уникальным изделиям	7355

11.7 НАУЧНЫЕ ИССЛЕДОВАНИЯ И МЕТОДЫ В СФЕРЕ ДИЗАЙНА

1724.	Аманбек Назерке	Контемпорари стиліндегі сұлулық салонын қайта өңдеу, эстетика мен қолайлылық үйлесімі	7360
1725.	Әмір Әлия Әшімханқызы	Дәмхана интерьерін заманауи стильде қайта әзірлеу	7364
1726.	Мешітбай Дәмеш Мұратқызы	Косметолгия салонының интерьерін биоскандинавиялық стилде оңтайландыру	7367
1727.	Жалғас Зарина Нұрланқызы	Ескі мен жаңаның үйлесімі: ескі үйді контемпорари стильде қайта құру	7371
1728.	Ескенова Ажар Қадыржанқызы	Сұлулық салонын минимализм стилінде Қайта өңдеу	7374
1729.	Кульжнова Жасмин Нуржановна	Эргономика и инклюзивный дизайн в использовании экологических текстильных решений в интерьере	7377
1730.	Болысбекова Райхан Темирбековна	Костюм дизайндағы шығармашылық композиция	7380
1731.	Альбусынова Сымбат Думановна, Ералы Эльмира Әнуарбекқызы	Шағын қалаларға арналған инновациялық кітапханалар мен білім беру орталықтарын жобалау	7382
1732.	Садырбай Ақмарал Жұмабекқызы	Этнографиялық символизмнің Сәндік өнерде қолданылуы	7385

СЕКЦИЯ 12 ТРАНСПОРТ И ЭНЕРГЕТИКА КӨЛІК ЖӘНЕ ЭНЕРГЕТИКА / TRANSPORT AND ENERGY

Подсекция 12.1 Транспортная инженерия Көлік инженериясы / Transport engineering			
1733.	Алдаберген А.А.	Қазақстандағы автомобиль нарығының жан-жақты талдау	7392
1734.	Дюсенбаева А.А.	Биодизель: Қазақстандағы даму перспективалары	7395
1735.	Қалтай А.Б.	Биосутегі: оның өндірісі, Қазақстандағы дамуы	7397
1736.	Жанайдар С.Ж.	2024 жылдың теміржол вагондарының	7400

простенков, которые должны составлять не менее 380 мм в зависимости от назначения конструкции и условий эксплуатации. Минимальная ширина простенка между оконными проемами также нормируется для предотвращения значительного ослабления конструкции, обеспечивая достаточную прочность и устойчивость стенового элемента.

Таким образом, в ходе проведенного исследования было установлено, что:

- различие коэффициентов надежности в Еврокодах и СНИП РК отражает баланс между безопасностью и экономической эффективностью. Выбор подхода зависит от приоритетов: повышенной надежности и долговечности или оптимизации материальных затрат и экономии;

- наличие проемов в стене влияют на прочность кирпичного простенка, но для точных расчетов необходимо учитывать дополнительные факторы: перераспределение нагрузки, условия закрепления конструкции и арочный эффект.

СНИП и Еврокоды используют схожие подходы к расчету, однако между ними есть различия в моделировании и коэффициентах безопасности.

Список использованных источников

1. СП РК EN 1996-1-1:2005/2011 Проектирование каменных конструкций. Часть 1-1. Общие правила для армированных и неармированных каменных конструкций.
2. Вахненко П.Ф. Каменные и армокаменные конструкции. – 2-е изд. перераб. и доп. – К.: Будивельник. 1990 – 184 с.
3. СНИП РК 5.02-02-2010 «Каменные и армокаменные конструкции».
4. Карелина Н.С. Влияние расположения проемов на несущую способность стен монолитных многоэтажных зданий колонно-стеновой системы: автореф. дис.

ӘОК 693.5

ҚҰРАСТЫРМАЛЫ ТЕМІРБЕТОН КОНСТРУКЦИЯЛАРЫНДАҒЫ ӘРТҮРЛІ ТҮЙІНДІК ҚОСЫЛЫСТАР ТҮРЛЕРІНІҢ ТИІМДІЛІГІ

Мухамедрахимова Инкар

inkmix@mail.ru

Л.Н. Гумилев атындағы Еуразия ұлттық университетінің магистранты, Астана қ., Қазақстан
Ғылыми жетекші – А.К. Глеубаева

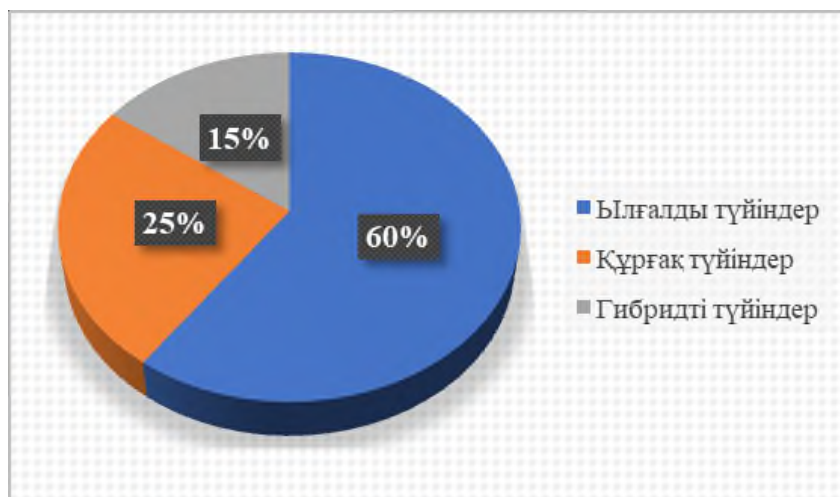
Құрастырмалы темірбетон конструкциялары жеделдетілген құрастыру мүмкіндігінің, зауытта элементтерді өндірудің жоғары технологиялық дәлдігінің және өнімнің бақыланатын сапасының арқасында белсенді дамып келеді. Осы тұрғыда түйіндік қосылыстарды әзірлеу мен оңтайландыру маңызды рөл атқарады, өйткені олар ғимараттардың жалпы беріктігін, сенімділігін және ұзақ мерзімділігін қамтамасыз ететін негізгі элементтер болып табылады. Әртүрлі түйін түрлерінің тиімділігі конструкциялардың пайдалану сипаттамаларына, сондай-ақ оларды заманауи құрылыс талаптарына бейімдеуге тікелей әсер етеді.

Қазіргі таңда құрылыс индустриясында уақыт үнемдеу және монтаждау еңбексыйымдылығын төмендету маңызды факторлар болғандықтан, құрастырмалы жүйелердің танымалдығы артып келеді. Отандық және шетелдік дереккөздерде ұсынылған түйіндік қосылыстар технологиялары әртүрлі шешімдерді қамтиды, оның ішінде дәстүрлі түйіспелі жүйелерден бастап инновациялық әлсіз моментті және шарнирлі қосылыстарға дейін [1,2].

Мұндай шешімдерді енгізу құрастырмалы конструкциялардың тиімділігін едәуір арттырып, олардың механикалық өнімділігін оңтайландыруға және құрылыс шығындарын азайтуға мүмкіндік береді. Үздік тәжірибелер мен қолданыстағы технологиялық шешімдерді анықтауға жүйелі түрде шолу жүргізу ғана емес, сонымен қатар жобалау шешімдерін жетілдіру мен болашақ зерттеулердің перспективалық бағыттарын белгілеуге мүмкіндік береді. Бұл тәсіл қазіргі нарық талаптарына сәйкес келетін, жоғары пайдалану сенімділігі бар

әмбебап және бейімделгіш құрылымдық конструкциялық жүйелерді қалыптастыруға ықпал етеді.

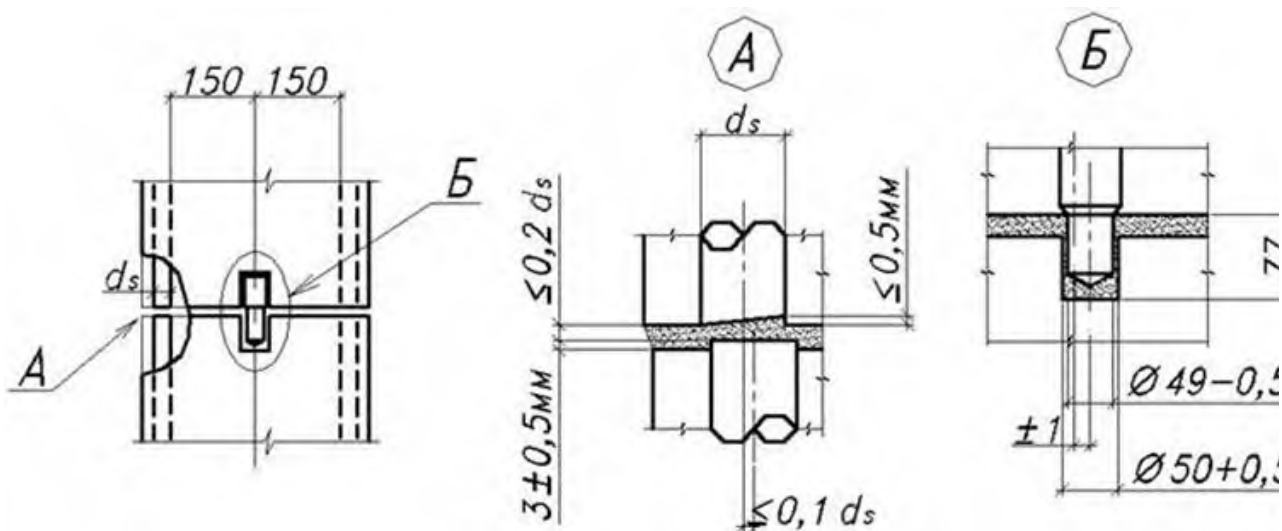
Төмендегі 1 – суретте Қазақстандағы құрастырмалы темірбетон конструкцияларында әртүрлі түйіндік қосылыстарды қолдану бойынша шартты статистикалық мәліметтер келтірілген. Бұл деректер құрылыс саласына негізделген және халықаралық стандарттардың жергілікті жобаларда қолданылу ерекшеліктерін ескереді. Нақты көрсеткіштер өзгеруі мүмкін, бірақ жалпы үрдіс келесідей сипатталады [3]:



1– сурет. Түйіндік қосылыстар түрлерін қолданудың пайыздық арақатынасы

Осылайша, Қазақстанда ең көп таралған қосылыстар – ылғалды түйіндер. Олар конструкцияның жоғары беріктігі мен монолиттілігін қамтамасыз етеді, бұл әсіресе қатал климаттық жағдайларда және сейсмотұрақтылық талаптарын ескере отырып салынатын нысандар үшін өзекті болып табылады. Құрғақ түйіндер, монтаждау жылдамдығы мен бөлшектеу мүмкіндігі арқасында, негізінен әкімшілік және өнеркәсіптік құрылыстарда қолданылады. Ал екі әдістің артықшылықтарын үйлестіретін гибридті түйіндер беріктік пен құрастыру жылдамдығының оңтайлы теңгерімін талап ететін жобаларда пайдаланылады [3].

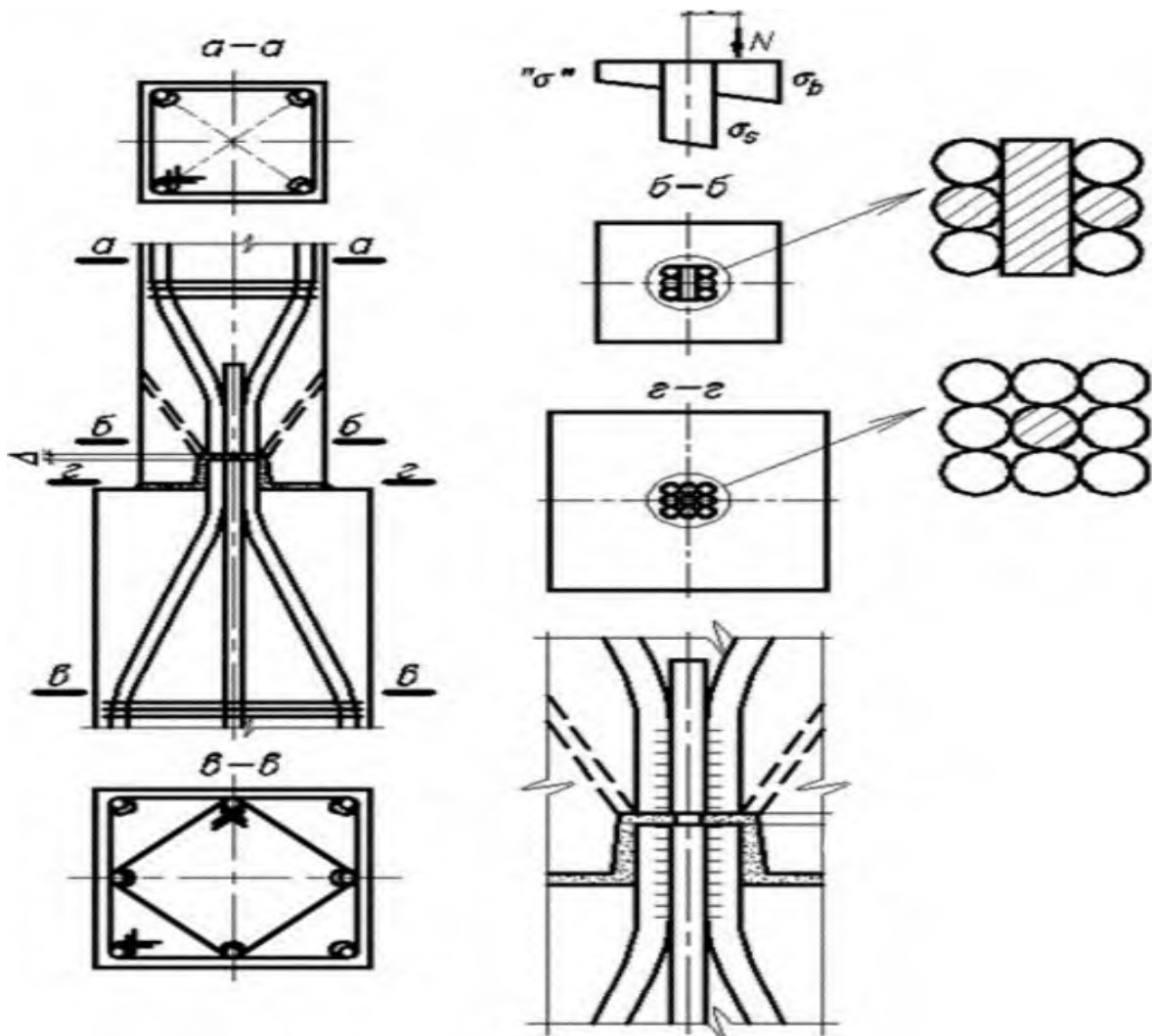
Құрастырмалы конструкциялардағы түйіндік қосылыстардың тарихи даму үрдісі де байқалады. Сондықтан, зерттеулер көрсеткендей, дұрыс жобаланған қосылыс түйіндері тек сейсмотұрақтылықты арттырып қана қоймай, сонымен қатар конструкциялардың жалпы механикалық сенімділігін жақсартады [4]. Жазық дәнекерленбейтін түйіннің өндіріс пен монтаждау кезіндегі рұқсат етілген ауытқуларымен бірге схемасы 2 – сурет берілген, ол конструкциялық элементтер арасындағы жүктеме беру қағидаларын көрсетеді.



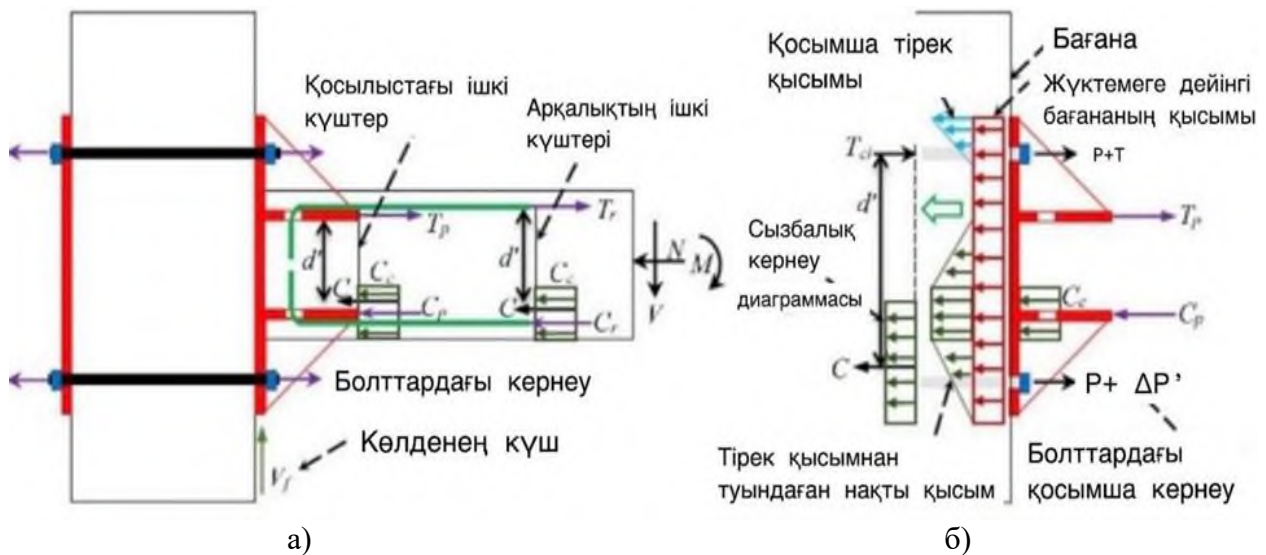
2 – сурет. Жазық дәнекерленбейтін түйіннің схемасы және өндіріс пен монтаждауға арналған рұқсат етілген ауытқулар

Негізінде биік ғимаратта түйіндік қосылыстарды іске асырудың практикалық аспектілеріне назар аударылады. Ал, 3 – суретте көрсетілген әлсіз моментті және шарнирлі түйіндердің конструкциялары олардың дайындау, монтаждау ерекшеліктерін және түйін элементтеріне арналған технологиялық рұқсат етілген ауытқуларды айқын бейнелейді [2].

Құрастырмалы конструкциялардың механикалық және құрылымдық сипаттамалары түйіндік қосылыстардың сенімділігі тұрғысынан зерттеулерде маңызды орын алады. Түйіндік әдістердің құрғақ, ылғалды және гибриді түрлерге жіктелуі, сондай-ақ ұсынылған конструктивтік шешімдердің жоғары тиімділігін растайтын эксперименттік зерттеулердің нәтижелері қарастырылады. Осының бәрі, 4 – сурет болат пластиналар мен болттарды пайдалану арқылы жасалған құрғақ түйіннің схемасы көрсетілген, ал 1 – кестеде әртүрлі түйін түрлерінің көтергіш қабілетін салыстырмалы талдау берілген. Бұл талдау құрастырмалы конструкцияларды орындау кезінде әр әдістің артықшылықтарын анықтауға мүмкіндік береді [1].



3– сурет. Әлсіз моментті түйін мен шарнирлі түйіннің схемасы



4 – сурет. Құрғақ түйіннің схемасы: а – түйінге қосылатын арқалықтар; б – бағанамен түйін

1– кесте. Құрастырмалы темірбетон конструкцияларының түйіндік қосылыстарын жіктеу

Түйін түрі	Сипаттамасы	Артықшылықтары	Кемшіліктері	Қолдану саласы
Құрғақ түйіндер [1]	Ерітіндісіз және болттармен, анкерлермен орындалатын түйіндер	Жылдам құрастыру, бөлшектеу мүмкіндігі	Монолиттік төмендеуі	Көпқабатты ғимараттар, өнеркәсіптік нысандар
Ылғалды түйіндер [1]	Бетон немесе ерітінді пайдаланылады	Жоғары беріктік, сейсмотұрақтылық	Ұзақ құрылыс уақыты	Биік ғимараттар, сейсмоқауіпті аймақтар
Гибридті түйіндер [1]	Құрғақ және ылғалды түйіндердің комбинациясы	Жақсарған қасиеттер, жылдам монтаждау	Жобалаудың күрделілігі	Биік және бірегей ғимараттар
Сейсмотұрақты түйіндер [4]	Сейсмикалық тербелістерді қабылдауға арналған қосымша элементтер	Жақсарған сейсмотұрақтылық	Үлкен шығындар	Жоғары сейсмикалық аймақтар

Осылайша, құрастырмалы темірбетон конструкцияларындағы түйіндік қосылыстарды зерттеудің заманауи бағыттары технологиялық шешімдерді оңтайландыруға, сондай-ақ салынған нысандардың жалпы сенімділігі мен тиімділігін арттыруға бағытталған. Бұрын жасалынған эксперименттік деректерді кешенді қолдану, аналитикалық есептеулер мен конструктивтік шешімдердің салыстырмалы талдауы болашақ зерттеулердің перспективалы бағыттарын анықтауға мүмкіндік береді. Бұл әмбебап және бейімделгіш түйіндік жүйелерді әзірлеуге ықпал етіп, оларды заманауи құрылыс талаптарына сәйкестендіруге көмектеседі.

Дәстүрлі әдістермен қатар, әлемдік тәжірибеде арнайы демпферлеуші құрылғыларды немесе қозғалысты рұқсат ететін элементтері бар қозғалысты қамтамасыз ететін конструкцияларды қолданатын өздігінен орталықтандыру жүйелері сияқты инновациялық

түйіндік технологиялар белсенді зерттеліп, енгізілуде. Мұндай жүйелер қарқынды динамикалық жүктемелер кезінде зақымдануды азайтуға және конструкциялардың энергия тиімділігін арттыруға мүмкіндік береді.

Осылайша, халықаралық тәжірибе құрастырмалы темірбетон конструкцияларының түйіндік қосылыстарын пайдалану жағдайларына бейімдеуге мүмкіндік беретін шешімдердің кең ауқымын ұсынады. Ылғалды, құрғақ және гибриді түйіндерді таңдау көптеген факторларға байланысты – құрылыс жылдамдығы мен экономикалық тиімділіктен бастап, беріктік пен сейсмотұрақтылық талаптарына дейін. Қазіргі заманғы нормативтер мен тиісті аймақтық стандарттар осы жүйелерді жобалаудың негізін құрайды, олардың сенімділігі мен ұзақ мерзімділігін қамтамасыз етеді.

Қорытынды

Құрастырмалы темірбетон конструкцияларындағы түйіндік қосылыстарды қолдану тәжірибесі түйін жүйесін таңдаудың салынатын нысандардың сенімділігіне, пайдалану сипаттамаларына және экономикалық тиімділігіне шешуші әсер ететінін көрсетеді. Бұл мақалада негізгі үш түйін технологиясы талданды: ылғалды, құрғақ және гибриді түйіндер.

Ылғалды түйіндер жоғары беріктігі бар бетон немесе цемент ерітіндісімен түйіспелерді құйып, монолиттік байланыс түзеді. Олар конструкциялардың беріктігі мен ұзақ мерзімділігіне жоғары талаптар қойылатын елдерде кеңінен қолданылады, бұл нормативтік құжаттармен расталған. Алайда, тиімділігіне қарамастан, ылғалды жүйелердің беріктікке жету уақыты ұзақ, сонымен қатар бетондау сапасына байланысты белгілі бір технологиялық тәуекелдерге ие болып саналады.

Құрғақ түйіндер, механикалық бекіткіштер, болттар және анкерлер қолдану арқылы орындалатындықтан, монтаждау мерзімін едәуір қысқартуға мүмкіндік береді. Бұл әсіресе тез салу немесе бөлшектеу қажет нысандар үшін өзекті екендігін байқауға болады. Дегенмен, мұндай жүйелерді пайдалану монтаж сапасын қатаң бақылауды талап етеді, өйткені монолиттіліктің болмауы құрылымның жалпы пайдалану сипаттамаларының төмендеуіне әкелуі мүмкін.

Гибриді түйіндер, ылғалды және құрғақ әдістердің үйлесімі ретінде, екі тәсілдің артықшылықтарын теңдестіріп біріктіреді. Олар бір мезгілде жоғары беріктікке қол жеткізуге және монтаждау уақытын қысқартуға мүмкіндік береді. Мұндай жүйелер Азия елдерінде кең таралған, өйткені құрылыс үдерісін оңтайландырумен қатар, сейсмикалық талаптарды да ескереді.

Зерттеу барысында халықаралық стандарттарды жергілікті жағдайларға бейімдеу мәселесіне ерекше назар аударылды. Қазақстандық нарықтағы тәжірибе түйіндік қосылыстардың озық технологияларын табысты енгізу мүмкіндігін көрсетеді. Қазақстандық жобалаушылар мен мердігерлердің тәжірибесі түйін түрін дұрыс таңдаудың (ылғалды, құрғақ немесе гибриді) ғимараттардың пайдалану сенімділігін арттыруға және құрылысқа жұмсалатын уақыт пен шығындарды азайтуға мүмкіндік беретінін дәлелдейді. Мұндай шешімдерді қолдану тек технологиялық мүмкіндіктермен ғана емес, сонымен қатар өңірдің ерекше климаттық және сейсмикалық жағдайларымен де байланысты.

Осылайша, әлемдік және жергілікті тәжірибенің кешенді талдауы көрсеткендей, құрастырмалы темірбетон конструкцияларын біріктірудің инновациялық әдістерін әрі қарай зерттеу мен енгізу – қазіргі заманғы құрылыс саласының дамуындағы негізгі бағыттардың бірі. Сенімді технологияларды жаңа инженерлік шешімдермен біріктіру қауіпсіздігі жоғары, ұзақ мерзімді және экономикалық тұрғыдан тиімді конструкцияларды жасауға жол ашады. Бұл шешімдер ғаламдық нарық талаптарына да, ерекше климаттық жағдайлары бар өңірлердің қажеттіліктеріне де жауап бере алады.

Қолданылған әдебиеттер тізімі

1. Chang R., Zhang N., Gu Q. A review on mechanical and structural performances of precast concrete buildings //Buildings. – 2023. – Т. 13. – №. 7. – С. 1575.

2. Кнышов К. И. Современные узловые соединения сборных железобетонных конструкций высотных зданий //Символ науки. – 2019. – №. 4. – С. 49-52.
3. <https://qazinform.com/news/kazakhstan-records-growth-in-construction-industry-62af3c>
4. Khare R. K. et al. Seismic performance and design of precast concrete building structures: An overview //Journal of Structural Engineering. – 2011. – Т. 38. – №. 3. – С. 272-284.

УДК 69.056.5

ОПТИМИЗАЦИЯ СТРОИТЕЛЬНЫХ ПРОЦЕССОВ С ИСПОЛЬЗОВАНИЕМ ТЕХНОЛОГИИ FILIGRAN

Мухаметкалиева Айша Тимуркызы

haiato77@gmail.com

Магистрант специальности "Строительство"

ЕНУ им Л.Н Гумилева, Астана, Казахстан

Научный руководитель – А.С. Тулебекова

Современное строительство стремится к повышению эффективности, сокращению сроков возведения зданий и снижению затрат без ущерба качеству. Технология Filigran, разработанная в Германии, представляет собой систему сборно-монолитного строительства, сочетающую преимущества сборных железобетонных элементов и монолитных конструкций. Ее применение позволяет оптимизировать строительные процессы, минимизируя затраты на материалы и трудовые ресурсы. В данной статье рассматриваются основные преимущества технологии Filigran, ее применение в мировой практике, а также проводится сравнительный анализ с другими методами строительства.

Традиционные методы строительства, такие как монолитный железобетон и сборные конструкции, имеют как достоинства, так и недостатки. Монолитное строительство обеспечивает высокую прочность и надежность, но требует значительных временных и материальных затрат. Сборное строительство, напротив, позволяет ускорить процесс возведения зданий, однако ограничено в гибкости проектных решений и требует точной логистики для доставки элементов на стройплощадку. Технология Filigran представляет собой компромисс между этими методами, обеспечивая высокую скорость строительства при сохранении прочностных характеристик монолита.

Суть метода Filigran заключается в использовании специальных железобетонных плит с интегрированной арматурой, которые укладываются на место монтажа и затем заливаются бетоном. Это позволяет получить прочные перекрытия с минимальными затратами на опалубку и уменьшает объем ручного труда. Основные преимущества метода включают:

- сокращение сроков строительства за счет высокой скорости монтажа;
- экономию трудовых ресурсов благодаря снижению потребности в ручной работе;
- гибкость проектирования, что делает возможным реализацию сложных архитектурных решений;
- высокое качество конструкций с минимальной потребностью в дополнительной отделке.

В данной работе представлен опыт применения технологии Filigran и проведено сравнение технологии Filigran с монолитным и сборным железобетонным строительством. Для этого были рассмотрены ключевые параметры, такие как:

- скорость строительства (время монтажа конструкций и их последующего бетонирования);