

ҚАЗАҚСТАН РЕСПУБЛИКАСЫ ҒЫЛЫМ ЖӘНЕ ЖОҒАРЫ БІЛІМ МИНИСТРЛІГІ

«Л.Н. ГУМИЛЕВ АТЫНДАҒЫ ЕУРАЗИЯ ҰЛТТЫҚ УНИВЕРСИТЕТІ» КЕАҚ

**Студенттер мен жас ғалымдардың
«ҒҮЛЫМ ЖАҢЕ БІЛІМ - 2025»
XIX Халықаралық ғылыми конференциясының
БАЯНДАМАЛАР ЖИНАҒЫ**

**СБОРНИК МАТЕРИАЛОВ
XX Международной научной конференции
студентов и молодых ученых
«ҒҮЛЫМ ЖАҢЕ БІЛІМ - 2025»**

**PROCEEDINGS
of the XX International Scientific Conference
for students and young scholars
«ҒҮЛЫМ ЖАҢЕ БІЛІМ - 2025»**

**2025
Астана**

УДК 001(06)
ББК 72я631
F96

**«GYLYM JÁNE BILIM – 2025» студенттер мен жас ғалымдардың
XX Халықаралық ғылыми конференциясы = XX Международная
научная конференция студентов и молодых ученых «GYLYM JÁNE
BILIM – 2025» = The XX International Scientific Conference for
students and young scholars «GYLYM JÁNE BILIM – 2025». – Астана:
– 3813 б. - қазақша, орысша, ағылшынша.**

ISBN 978-601-08-5373-7

**Жинаққа студенттердің, магистранттардың, докторанттардың және жас
ғалымдардың жаратылыстану-техникалық және гуманитарлық ғылымдардың өзекті
мәселелері бойынша баяндамалары енгізілген.**

**The proceedings are the papers of students, undergraduates, doctoral students and young
researchers on topical issues of natural and technical sciences and humanities. В сборник
вошли доклады студентов, магистрантов, докторантов и молодых ученых по
актуальным вопросам естественно-технических и гуманитарных наук.**

УДК 001(06)
ББК 72я431
F96

ISBN 978-601-08-5373-7

Л.Н. Гумилев атындағы Еуразия
ұлттық университеті, 2025

518.	Мұрат М.Ж.	Координациялық қосылыстар химиясы бойынша зертханалық курсты әдістемелік қамтамасыз етудегі онлайн материалдардың рөлі	2188
519.	Нұралина А.Ж.	Химия сабағында білім алушылардың функционалдық сауаттылығын қалыптастыру	2192
520.	Пармантай Қ.Е.	Химияны оқу барысында оқушылардың өзіндік іс-әрекетін олардың интеллектуалдық дамуының құралы ретінде ұйымдастыру	2197
521.	Пердеханова А.А.	Дәрілік өсімдіктерді зерттеу барысында студенттердің зерттеушілік құзыреттілігін қалыптастыру	2202
522.	Сарсенғалиева А. Н.	Актуальные проблемы в химическом образовании для инженерных специальностей и предлагаемые решения	2206
523.	Серікбай А.М.	Мектеп оқушыларының химияға қызығушылығын қалыптастырудың тиімді жолдары	2209
524.	Сыздық А.Ф.	Полимерлер мен ауыр мұнай қалдықтарын қолданып, битумның қасиеттерін жақсарту	2213
525.	Ташманова Ж.А.	Химияны оқытуда STEM технологиясын пайдалану	2217
526.	Тобжанова А.Р.	Мыс(II) галогенидтері – ацетамид – қышқыл жүйесі негізінде координациялық қосылыстар: синтездеу және физика-химиялық қасиеттерін зерттеу	2222
527.	Тұрсынәлі Қ.	Қазіргі мектепте «Жаңа заттар мен материалдарды өндіру» элективті курсын оқыту: тәжірибе және нәтижелер	2227
528.	Хамит А.Ж.	PASS ONLINE пайдалана отырып N-бензоилпиперидин туындыларының биологиялық белсенділігін болжау	2232
529.	Шаихова Ж.Е., Калимолдина Л.М.	Целлюлозалық сорбенттер арқылы шарап материалдарын сорбциялық тазартуды зерттеу	2237
530.	Шатлыкова А.Т.	WOLFRAM ALPHA жасанды интеллект құралын химияны оқыту процесінде қолдану мүмкіндіктері	2241
531.	Adil K.Y.	Using the getcourse online platform for the unified national test in chemistry	2245
532.	Bazhikova Z.	Research of biologically active compounds from plants of the genus ACHILLEA L.	2249

СЕКЦИЯ 4.

МАТЕМАТИКА, МЕХАНИКА И МАТЕМАТИЧЕСКОЕ МОДЕЛИРОВАНИЕ

ПОДСЕКЦИЯ 4.1 МАТЕМАТИКА

204.	Galeeva Dilara Rustemovna	Investigation of the effect of variable viscosity on the velocity of droplet motion in a planar channel	2253
205.	Mukhutdinova Aygul Ayratovna	Flow of liquid with variable viscosity in a partially cooled channel with a cavity	2257
206.	Melsova Alua	Effective methods of data visualization and statistical analysis	2259
207.	Nurgali Nurmadi	Concave function inequalities for accretive dissipative matrices of the τ –measurable operators	2264
208.	Onerkhaan A.	The connection of h -amalgamation and joint continuation properties for h - inductive theories	2268
209.	Sadvakassov Aidos	On determinantal inequalities of τ -measurable operators	2266
210.	Абсаматова Адия Дауыловна	Дискретті жалпыланған Рисс потенциалының өспейтін алмастыруынан туындаған конустардың өзара байланысы	2272
211.	Айдос Айбүбі	Нұқсанды дифференциалдық теңдеулердің жалпыланған шешімдері	2273
212.	Алдомжарова Томирис Аблайқызы	Шенелмеген коэффициентті бір дифференциалдық оператордың корректілік қасиеті	2276
213.	Альжанов Алдияр Маратович	Гармонический анализ на примере моделирования колебаний цен розничных товаров в Республике К азахстан	2279
214.	Бағымқызы Бағыжан	Эллис реологиясына негізделген сызықты емес дифференциалдық теңдеулердің аналитикалық және сандық шешімдері	2284

215.	Бақытжанова Гүлназ Нұрболқызы	Жоғарғы коэффициенті шексіздікте нөлге ұмтылатын үшінші ретті теңдеудің шешімділігі	2286
216.	Балагазинова Айым Муратовна	Дискретті салмақты лебег кеңістіктеріндегі дискретті салмақты максималды харди-литтлвуд операторы туралы	2288
217.	Гумарова Алия Балкыбековна	Дискретті Рисс потенциалының кейбір қасиеттері	2289
218. 5	Есеналы Алмас	Кездейсоқ графтар теориясының аппроксимациялары	2292
219. 6	Жолдасова Сымбат Жанбулатовна	Модули гладкости и коэффициенты рядов Фурье	2293
220. 7	Исенова А.А., Бағымқызы Б.	Айнымалы коэффициентті сызықты емес бюргер теңдеуі үшін қойылған бастапқы-шеттік есептің шешімділігі	2296
221. 8	Қайратқызы Агнур	Салмақтық Соболев кеңістігінде дербес туындылы дисперсиялық теңдеудің бейсызық тегістігі	2297
222. 9	Серимбетова Акниет Муратқызы	Весовая оценка для одного класса квазилинейных дискретных операторов	2300
223. 0	Смагулова Маржан Толлеугазиновна	Үйірткі операторының s сандары	2302
224. 1	Утепбергенова Аида Ерболқызы	Математикалық статистика әдістері негізіндегі ҰБТ нәтижелері мен уақыт арасындағы байланыс	2304

225. 1	Халыкберген Надияр	Интерполяционная теорема Марцинкевича-Кальдерона для дискретного пространства Лоренца	2307
226. 2	Чаякова Аяулы Даулетқызы	Математикалық статистика әдістерін жаратылыстану ғылымдарында қолдану	2309

ПОДСЕКЦИЯ 4.2 МЕХАНИКА

227. 1	Galeeva Dilara Rustemovna	Investigation of the effect of variable viscosity on the velocity of droplet motion in a planar channel	2316
228. 2	Mukhutdinova Aygul Ayratovna	Flow of liquid with variable viscosity in a partially cooled channel with a cavity	2319
229. 3	Абдибаттаева Айша Гизатхановна	Математическое моделирование распределение давление поверхность крыла	2322
230. 4	Алпысбаев Нұрәділ Қанатұлы, Махмутов Тілеуқан Қанатұлы	Орта қашықтыққа арналған ұға-ның аэродинамикалық сипатамаларын модельдеу	2325
231. 5	Базарбаев Тамирлан	Конечно-элементный анализ несущей конструкции буровой установки	2330
232. 6	Жанболат Әлихан Қанатұлы	Расчет и анализ аэродинамических характеристик автомобильного кузова	2334
233. 7	Жәлел Әділғазы Әлиұлы	Уран өндіруде жер асты шаймалау әдісін сандық модельдеу	2337

234. 8	Жуманбаева Айжан Сериковна	Численный расчет и сравнение моделей турбулентности при моделировании теплообмена в теплообменнике	2341
235. 9	Калиаскер Нұрболат Серікұлы	Қабықша түтікшелі жылу алмастырғыш құбырларындағы бензол мен салқындатқыштың (судың) ағын режимдері мен параметрлерін анықтау	2345
236. 0	Кәлімжан Әлия, Ерзат Мырзахан	Шаңсорғыш роботтың құрылымын жобалау	2348
237. 11	Кенжехан Батырхан Ернатұлы, Тілеубаева Аружан Жомартқызы	Моделирование профиля крыла бпла в зависимости аэродинамических характеристик	2352
238. 1	Маркова Лолита Валерьевна	Компьютерное моделирование падения капли на твердую поверхность в matlab	2357
239. 1	Паклин Леонид Сергеевич	Анализ принципов регулирования режимов резонансных колебаний двухмассной вибрационной машины	2362
240. 1	Рахимбеков Ислам Ерланович	Циклдік координаталық жүйелер үшін Раус әдісін қолдану	2365
241. 1	Русланов Бекнур Русланович	Разработка конструкции багажной аэродромной тележки и расчет на прочность их элементов	2369
242. 1	Тастан Мирас Нұрболатұлы	Өзен арнасын тазалау үшін гидроциклонды сорғылы қондырғылардың параметрлерін есептеу	2374
243. 7	Тілеубаева Аружан Жомартқызы, Кенжехан Батырхан Ернатұлы	Численное моделирование течения жидкости вокруг колеблющейся стенки на программном обеспечении ansys	2379

244. 8	Тулькибаев Чингис Куанышбаевич, Курманова Динара Есентаевна	Влияние граничных условий на теплообменный процесс в расчетах теплообменников	2382
245. 9	Чагин Даниил Михайлович	Влияние ударного взаимодействия на динамику горизонтальной двухмассной ударно-вибрационной площадки	2384

ПОДСЕКЦИЯ 4.3 МАТЕМАТИЧЕСКОЕ МОДЕЛИРОВАНИЕ

246.	Serikov Samat	Optimization of algorithms for fingerprint search and matching using clustering and approximate nearest neighbor	2389
247.	Абат Дулат Ақниетұлы	Ейзенберг моделінің қиратушы толқын типті шешімдері	2393
248. 3	Абдреймова Айгерим Уриякизи	Сандық модельдеу әдістерін қолдана отырып, сызықты емес бөлшек спиндік жүйе үшін жаңа солитон шешімдерін әзірлеу	2396
249. 4	Алайдарова Мөлдір Мамырханқызы	Сандық модельдеуді қолдана отырып, күрделі сызықты емес спиндік жүйе Кауфман-Эккер теңдеуі үшін дәл оптикалық солитон құрылымдарын модельдеу	2400
250. 5	Алтынбек Ж., Алмахан Ер., Асилмаметов Б., Аманжол Ш., Акімхан А.	Числовая угадайка	2402
251. 6	Аскаров А., Әуезхан А., Ғазизханов Е., Баққали А., Сейтенова Б.	Қауіпсіз құпиясөз генераторы	2404
252. 7	Әбілхан Назым Ержанқызы	Есептеу тәсілімен сызықты емес бөлшек спиндік жүйелердің динамикалық теңдеуіне солитондық толқын құрылымын құру	2407

253. 8	Байбатыров Мерхат Маликович	Разработка веб-приложения для учета и сравнения достижений студентов	2410
254. 9	Бақытқан Д., Слямова А., Аширалиева А., Бүркітбай А.	Random модулі туралы	2412
255. 0	Баубек Б., Нурханова А., Альмухамбетова А., Боранов Н., Бегалы Б.	Цезарь шифры туралы	2415
256. 1	Беркімбаев Ислам Жарасқанұлы	Бір солитондық модельдің дисперсиясыз шегі туралы	2419
257. 2	Бисимбаев Рустем Ерланович	Нейросетевое моделирование в композиционных материалах	2421
258. 3	Елеусіз Ақбөбек Мұратбекқызы	Моделирование выбросов и их снижения в ЕНУ	2426
259. 1	Ергазиева Арина Гайдарқызы	Моделирование динамики развития Капчагайского водохранилища и прогнозирование с использованием искусственного интеллекта	2428
260. 5	Ерғазы Жансая Нұрғазықызы	Жоғары ретті сызықты емес жүйелерді бекітілген уақытта орнықтандыру	2431
261. 6	Жалбасов Абдирахим Шиндаулетович	Көшкіндерді зерттеу әдістері	2436
262. 7	Жанатбек Нұрбақ Нұрланұлы	Использование алгоритмов машинного обучения в диджитал маркетинге	2441
263. 8	Искакова Адина Серікқызы	Вилкоксон критерийін дәріхана бизнесінде машиналық оқыту арқылы қолдану	2444
264. 9	Камал Жайна	DFS алгоритмін қолдану арқылы графтармен жұмыс істеудің тиімді әдістері	2449
265. 2	Кәрғожа Арай Ардаққызы	Сызықты емес спиндік толқындарды модельдеу және динамикалық талдау	2451
266. 1	Кішкене Жұлдыз Асылбекқызы	DEEPFAKE және жасанды интеллект: цифрлық манипуляцияны математикалық модельдеу және анықтау әдістері	2454
267. 2	Мейірбек Құралай Айдынбекқызы	Мейрамхана бизнесіндегі жарнамалық тиімділіктің математикалық моделі	2459
268. 3	Мұқиятұлы Еламан	Бөлшек ретті туындылы Камасса-Холм теңдеуі және оның шешімдері	2462

269. 4	Серік Сабыржан Еркінұлы	Вариациялық есептеу есептерінде функционалдық экстремумды табу үшін жасанды интеллект әдістерін қолдану	2466
270. 5	Сұлтанбеков Жандос Мұсабекұлы	Машиналық оқыту алгоритмдері арқылы жылжымайтын мүлікті бағалау туралы	2468
271. 6	Төлеубек Жібек Ерболқызы	Графтағы циклді іздеу	2472
272. 7	Узахбаев Имангали Хангелди улы	Дамбаларды нақты уақыт мезетінде модельдеу	2475

ПОДСЕКЦИЯ 4.4

МЕТОДИКА ПРЕПОДАВАНИЯ МАТЕМАТИКИ

533.	Абайұлы Есқанат	«Оқыту тиімділігін арттыру үшін практикалық мазмұны бар геометриялық есептерді қолдану»	2479
534.	Абдирова Кәмшат Махамбетиярқызы	7-9 сынып оқушыларының геометрия пәнінде функционалдық сауаттылығын арттырудың маңызы	2484
535.	Абдрахманова Жұпар Қабидоллақызы	Математикалық білім берудегі жасанды интеллект	2488
536.	Абдуллаева Амина Асанхановна	Математикалық біліктерді қалыптастыруда «тіреу белгілерін» ұтымды қолдану тәсілдері	2493
537.	Адібай Аяулым Таубайқызы	Математикада критикалық ойлауды дамытуға арналған креативті әдістер	2496
538.	Альбертқызы Бибі	Орта мектепте математиканы гуманитарлық пәндермен байланыстыра оқыту	2501
539.	Аманбай Меруерт Маликқызы	Geogebra пайдалану арқылы геометриялық салуларды жүргізу	2506
540.	Аманжолова Ажар Дастанқызы	« $(a \pm b)^2$ және $a^2 - b^2$ формулаларының геометриялық мағынасы»	2510
541.	Амангельдина Гульдана	Үлгерімі төмен оқушыларға арналған математиканы оқытуда кейбір тәсілдерді тиімді қолдану	2514

542.	Айбосын Гүлзия	Қытайдың математикалық олимпиадалық дайындық жүйесі және Қазақстан үшін оның әдістемелік бейімделуі	2518
543.	Аяпбергенова Аяна Женисовна	Интеграция искусства в сферу преподавания математики	2523
544.	Әлдиева Жұлдыз Әбдіқадырқызы	Математика пәнін оқытуда дамыта оқыту технологиясын пайдалану	2525
545.	Бақыт Ерқанат	Математикалық есептер арқылы оқушылардың	2531
546.	Барлыбай Ақниет	Сабақта оқушылардың белсенділігін арттыру үшін дайын сызба және модельдер бойынша тапсырмаларды қолдану	2533
547.	Батталов Суңғат	Көпжақтар қималарын мектеп геометрия курсында салу әдістемесі	2537
548.	Бахадир Ақтолқын Копжанқызы	Мектеп оқушыларының оқуының тиімділігін арттыру үшін математика сабағында сюжеттік есептерді пайдалану	2541
549.	Бекдаулетова Томирис	Математика сабағында әдістемелік нұсқауларды цифрлік форматта қолдану ерекшеліктері	2545
550.	Боранбаев Нұрқасым Өскенбайұлы, Сейтжанова Аяулым Маралқызы	Фактор топ және оның дербес жағдайлары	2550
551.	Дүйсенбаева Шұғыла Саматқызы	Математика сабағында өмір тәжірибесіне негізделген тапсырмалар	2554
552.	Ерболат Аружан	Математика сабағында 5–8 сынып оқушыларына арналған мәтіндік есептерді жүйелі түрде топтастыру және олардың тиімді шешу жолдарын қарастыру	2557
553.	Еримбет Дана Каирғалиқызы	Білім сапасын бағалаудың халықаралық зерттеулерінің математикалық сауаттылық тапсырмалары бойынша оқушыларды дайындау	2560
554.	Ермекбаев Айдос Елубаевич, Хасенова Тилеужан Сериковна	Методика преподавания математики для студентов обучающихся по программе foundation для подготовки к ент	2564

555.	Есентурова Акерке Халеловна		«Жасанды интеллект: математиканы оқытудың жаңа мүмкіндіктері»	2567
556.	Жәрдембек Ғалима		Мектеп бағдарламасының 8-9 сыныптарындағы математика сабағында цифрлық технологияларды қолдану әдістері	2570
557.	Жұмағазы Шұға		Күрделі математикалық ұғымдарды визуализациялау арқылы оқыту	2580
558.	Жұмахан Оралбайқызы	Ақниет	Математикалық диктант: оқушылардың білімін бекітудің тиімді құралы	2585
559.	Ибадулла Айғалиқызы	Шұғыла	«Проблемалық оқыту арқылы мектеп оқушыларының математика бойынша зерттеушілік дағдыларын жетілдіру»	2588
560.	Икрамов Сағатбекұлы	Ізет	Орта мектепте алгебраны оқыту процесінде тіректік конспектіні пайдалану	2592
561.	Иманбетова Мұратқызы	Ақпейіл	Дифференциалдық теңдеулерді мектеп оқушыларына жас ерекшеліктерін ескере отырып оқыту технологиялары	2596
562.	Калапбергенова Бауыржановна	Дана	Биология студенттеріне жоғарғы математиканы оқытудың ерекшеліктері	2599
563.	Карагизова Ролланқызы, Диана Жасуланқызы	Даурия Даулетжан	Геометрия пәнінде бір есепті әр түрлі әдістермен шешу	2602
564.	Каримова Нурболатқызы	Акерке	Сызбалар арқылы математикалық есептерді модельдеу: оқытудағы жұмыс дәптерінің рөлі	2605
565.	Кеңес Жеңісбайқызы	Гулден	Мектеп математика курсында теңсіздіктерді оқытудың маңызы	2606
566.	Кеңесбай Нұржігітұлы	Бақдәулет	Бұрыш хордасы	2611
567.	Қабиден Ерланұлы	Қуаныш	Индивидуальный анализ и рекомендации для учеников с использованием ии	2611
568.	Қалдыбек Асылбекұлы	Асылжан	Дифференциалдық теңдеуді грин функциясы әдісімен шешуді оқытудың әдістемесі	2618
569.	Құлымбет Төрегелдіқызы	Ақзер	Мектеп оқушыларының функционалдық сауаттылығын дамытудағы pisa	2622
570.	Құсайнова Қанатбекқызы	Айдана	Оқушылардың математикалық қабілеттерін диагностикалау мен бағалау әдістері	2626

571.	Марден Қайратқызы	Аяулым	Геометрия сабағындағы топтық жұмыс арқылы оқушылардың белсенділігі мен ойлау қабілетін дамыту	2630
572.	Мейманкулова	Сабина	Мектеп геометрия курсындағы салу есептерінің маңыздылығы және факультативтік сабақтардағы қолданылуы	2634
573.	Мейрам	Серікболсын	Арифметиканың негізгі теоремасы	2638
574.	Мухамедиярова Анарбекқызы	Ақмарал	Сызбалар арқылы математикалық есептерді модельдеу: оқытудағы жұмыс дәптерінің рөлі	2641
575.	Мұрат Әділханқызы	Ақбөпе	Декарт координат жүйесін оқыту: тиімді әдістер мен практикалық тапсырмалар	2644
576.	Наматулла	Зарина	7-9 сынып алгебрасындағы “теңдеулер мен теңдеулер жүйесі” бөлімін тапсырмалар арқылы оқыту әдістемесі	2648
577.	Несиптаева Арнуровна, Турмухаметова Кайрбековна	Нурай Гульназ	Использование ии в методике преподавания математики	2652
578.	Нұржан	Мейір	Интерактивті технологияларды пайдалану арқылы математиканың логикалық негіздерін оқыту	2655
579.	Нұржанқызы	Алтынай	10 сынып геометриясын оқытуда проблемалық оқыту технологиясының элементтерін қолдану және оған мысалдар	2660
580.	Орынбасар Шоқанқызы	Жангүл	Көпмүшелер туралы олимпиадалық есептерді шешу әдістері	2663
581.	Омирсерик	Султан	Геймификация в обучении математики в школе	2667
582.	Сабыров Ердосович	Фархат	Стереометриялық есептерді шешуде жасанды интеллект моделін қолдану	2671
583.	Сайлау Оразбайұлы, Мәдіханқызы	Әлия	Оқушыларды олимпиадаға дайындаудағы диофант теңдеулерін шешу әдістері	2674
584.	Сафин Мейірханқызы	Ақерке	Сингапурлық оқыту әдістемесі: 7-сыныптың алгебра сабағында «апгрейд 45 минут» моделін қолдану	2678

585.	Сеитханова Медетқызы	Арна	«Алгебра және анализ бастамалары» курсында формулаларды түрлендіру әдістемесі	2683
586.	Сексенбай Бекзатқызы	Айтолсын	«Жоғары математиканы оқыту үшін жасаңды интеллект негізінде интерактивті оқу материалдарын жасау»	2686
587.	Сарсенбаева Ақниет		Математика пәнін оқытуда ag және vr технологияларын қолдану	2690
588.	Серік Мерей Әсетқызы		10-11 сыныптарда қазіргі заманғы цифрлық технологияларды пайдаланып математиканы оқытудың теориялық негіздері	2696
589.	Сәбит Сағидолақызы	Елдана	Оқушылардың шығармашылық ойлауын қалыптастыру үшін парадоксалды есептерді пайдалану	2701
590.	Смаг Нұрланқызы	Жанерке	Рационал және иррационал енгізілген радикалдар: жіктелуі және әдістемесі	2704
591.	Сұлтанғазы Серікқызы	Аружан	10-сынып математикасы негізінде инклюзивті білім беру теориясы мен практикасы	2707
592.	Сыздыкова Жомартовна	Анар	Координаталық әдіс арқылы стереометрия есептерін шешу жолдары	2712
593.	Сыздыкова Жомартовна	Анар	Ұбт-ға дайындық: координаталық әдісті тиімді пайдалану	2715
594.	Сырымқызы Мөлдір		Тарихи контекст негізінде қарапайым тригонометриялық теңдеулерді оқыту әдістемесі: теория және тәжірибе	2719
595.	Таджекеева Рабаевна, Карлыгаш Муратхановна	Акмарал Оспанова	Математика және тарих пәндері интеграциясының маңызы мен артықшылықтары	2723
596.	Тасболат Ержановна	Актоты	Visible thinking в преподавании математики: как сделать мышление учащихся видимым для повышения их понимания и навыков решения задач	2727
597.	Тубетова Арманқызы	Малика	«Python негізіндегі интерактивті құрал жасау арқылы ықтималдық есептерін шешуді оқыту»	2730

598.	Тельманова Жаркыновна	Баян	Математика сабақтарында виртуалды және аралас оқыту	2735
599.	Тиллабек Мөлдір		Мектеп курсында тригонометрияны оқытудың тиімді әдістемесі	2739
600.	Тлеухан Баян		Ою-өрнектер группасының кейбір қасиеттері	2744
601.	Турекасым Ибрагимқызы	Жанар	Қысқаша көбейту формулаларының геометриялық мағынасы	2745
602.	Тынысбеков Арыстанбек Ардақұлы		Қолданбалы есептер негізінде комбинаториканы оқыту әдістемесі	2750
603.	Хасенова Жандарбековна	Дильназ	Тригонометриялық теңсіздіктерді шешу әдістерінің тиімділігі мен кемшіліктері	2753
604.	Хусенбай Алина		Стереометриялық есептерді шығаруда компьютерлік бағдарламаларды қолдануға мұғалімдерді оқыту әдістемесі	2757
605.	Шамелкан Шұғыла		Әлеуметтік медиа мен жасанды интеллекттің көпмүшеліктерді оқыту мен үйрету тәжірибесіне интеграциясы	2762

ПОДСЕКЦИЯ 4.5

КРИПТОЛОГИЯ

606.	Абдуалиев Оразалыұлы	Алмас	Эдвардсдың эллипстік қисықтары	2765
607.	Бөрібай Мұқтарұлы	Мирас	Полиалфавиттік Евклидтік шифрды криптоталдау	2767
608.	Джубатканов Қуаныш		Эволюция машинного обучения в криптографии: от теории к постквантовой безопасности	2769
609.	Ельтаев Уалиханович	Адильхан	Криптожүйелердегі қайталанбайтын шифрлаудың криптоанализі	2774

610.	Жуматаева Дильназ	Берлекэмп алгоритмі	2775
611.	Мұханбетқалиева Назерке Нұрланқызы	Ашық кілтті криптографиялық хаттамаларда гиперэллиптикалық қисықтарды қолдану	2777
612.	Өтепберген Ақтілек Дінмұхамбетқызы	Блокчейн жүйелерінде көпфакторлы аутентификацияның тиімділігін арттыру үшін математикалық модельдер мен алгоритмдер.	2782
613.	Серікбай Мәншүк Қуанышқызы	Интернет-коммерция үшін заманауи деректерді қорғау протоколдарының тиімділігі	2787
614.	Соороков Даулет	Блокчейн технологиясы бойынша зерттеу	2791

СЕКЦИЯ 5

МЕЖДУНАРОДНЫЕ ОТНОШЕНИЯ

ПОДСЕКЦИЯ 5.1 СОВРЕМЕННЫЕ МЕЖДУНАРОДНЫЕ ПРОЦЕССЫ

615. 1	Абилкасымова Т. Т., Акишева А. Е.	Қазақстанның көпполярлы әлем қалыптастырудағы рөлі: БРИКС және Ғаламдық Оңтүстіктегі ынтымақтастық	2793
616. 2	Амангужинов А. Б.	Начало великого пути: юность и становление Наполеона Бонапарта	2798
617. 3	Алимова М.	Некоторые вопросы взаимного сотрудничества между республиками Кыргызстан и Казахстан: Экономический аспект	2800
618. 4	Ауазбек А.М.	Жасанды интеллект және киберқауіпсіздік: Халықаралық аренадағы жаңа сын-қатерлер.	2803
619. 5	Бегалы Н. Б.	Климаттың өзгеруі және Оңтүстік-Шығыс Азияның экологиялық мәселелері	2806
620. 6	Бейсенғалиева А. Б.	Образ Казахстана в мировых СМИ и международных рейтингах	2809
621. 7	Булатова И. Б., Малик С. Б.	Анализ института рабства в историческом контексте и его отражение в жизни современного общества	2813
622. 8	Гиздетдинов С. Н.	Присутствие Европейского союзав центральной Азии: Конкуренция и перспективы сотрудничества	2819
623. 9	Давлетқан Т.Т.	Незаконная трудовая миграция Казахстанцев в Южную Корею: Проблемы, причины и влияние на взаимоотношения двух стран	2823
624.	Ескермесова А. Қ.	Туризм индустриясы: Оңтүстік Шығыс	2828

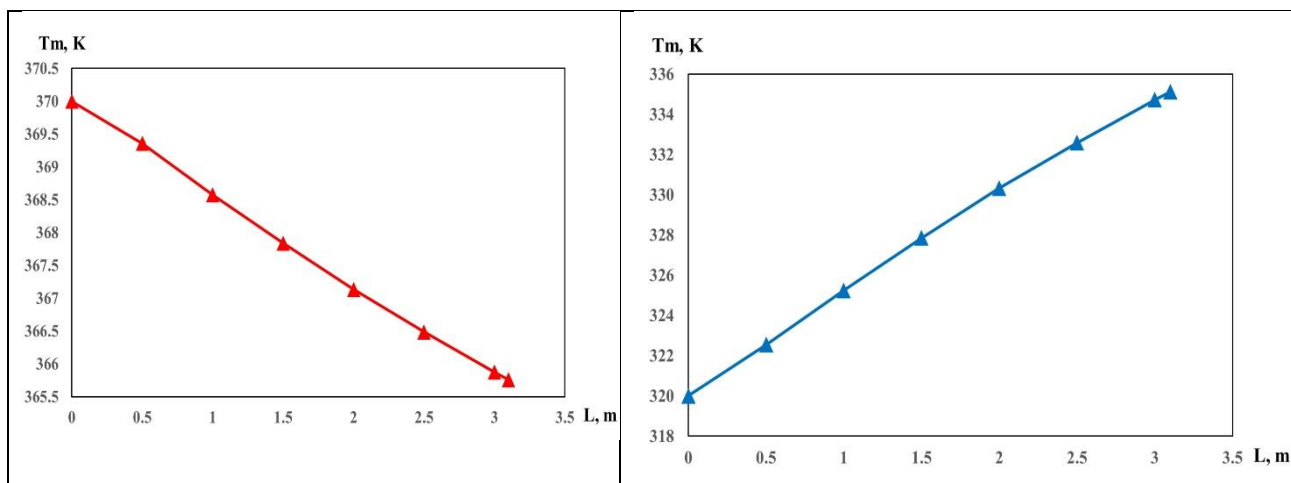


Рисунок 2. Распределение среднemasовой температуры нефти и воды вдоль ТОА (во втором граничном условии). Синяя линия – результаты для нефти, красная линия – результаты для воды.

Расчеты были сделаны в программном комплексе Ansys Fluent. Рассмотренные результаты расчетов показывают, как изменение температуры на границах теплообменника влияет на процесс теплообмена, эффективность работы устройства и возможные энергетические потери. Учет этих факторов при проектировании теплообменных аппаратов для переработки высоковязких жидкостей позволяет повысить эксплуатационную надежность и энергетическую эффективность теплообменников, а также снизить эксплуатационные затраты.

Список использованных источников

1. Д.Е.Курманова, Н.Ж.Джайчибеков, К.Н.Волков, А.Г.Карпенко. Численный расчет гидродинамики теплоносителей с учетом зависимости вязкости от температуры // Вестник ЕНУ им. Л.Н. Гумилева. Серия Математика. Компьютерные науки. Механика. 2022. Том 141. №4. С.28-41.
2. Kurmanova D.E., Jaichibekov N.J., Karpenko A.G., Volkov K.N. Numerical modeling and calculation of heat transfer between heat carriers in heat exchangers // Вестник Карагандинского университета. Серия «Физика». 2023. №1(109). С.59-70.

УДК 531.36

ВЛИЯНИЕ УДАРНОГО ВЗАИМОДЕЙСТВИЯ НА ДИНАМИКУ ГОРИЗОНТАЛЬНОЙ ДВУХМАССНОЙ УДАРНО-ВИБРАЦИОННОЙ ПЛОЩАДКИ

Чагин Даниил Михайлович

19chagin-2003@mail.ru

Студент механико-математического факультета

ЕНУ им. Л. Н. Гумилева

Астана, Казахстан

Научный руководитель: к.т.н., доцент М. Д. Алимжанов

Аннотация. В статье рассматривается влияние ударных явлений на поведение горизонтальной двухмассной виброплощадки. Объект исследования представляет собой вибрационную систему, в которой одна из масс периодически сталкивается с упором, формируя импульсное возбуждение. Приведены основные уравнения движения системы и выделены особенности, обусловленные наличием ударов.

Введение. Ударные вибрационные системы находят широкое применение в технологическом оборудовании, предназначенном для уплотнения, сортировки или перемещения материалов. Одним из распространённых примеров является двухмассная виброплощадка, в которой энергия колебаний передаётся телу через механическое взаимодействие между массами [1]. При этом наличие ударов существенно влияет на режимы работы и общую динамику системы, порождая высокоэнергетические переходные процессы.

Цель исследования. Анализ влияния ударных явлений на динамические характеристики горизонтальной двухмассной виброплощадки, выявление особенностей поведения системы при наличии периодических соударений, а также формулирование предпосылок для управления режимами её работы.

Объект исследования. Рассматривается горизонтальная двухмассная ударно-вибрационная площадка [2], состоящая из двух тел массами m_1, m_2 , соединённых упругими и демпфирующими элементами. Первая масса возбуждается гармонической силой, а вторая — может периодически вступать в контакт с ограничителем, порождая удары.

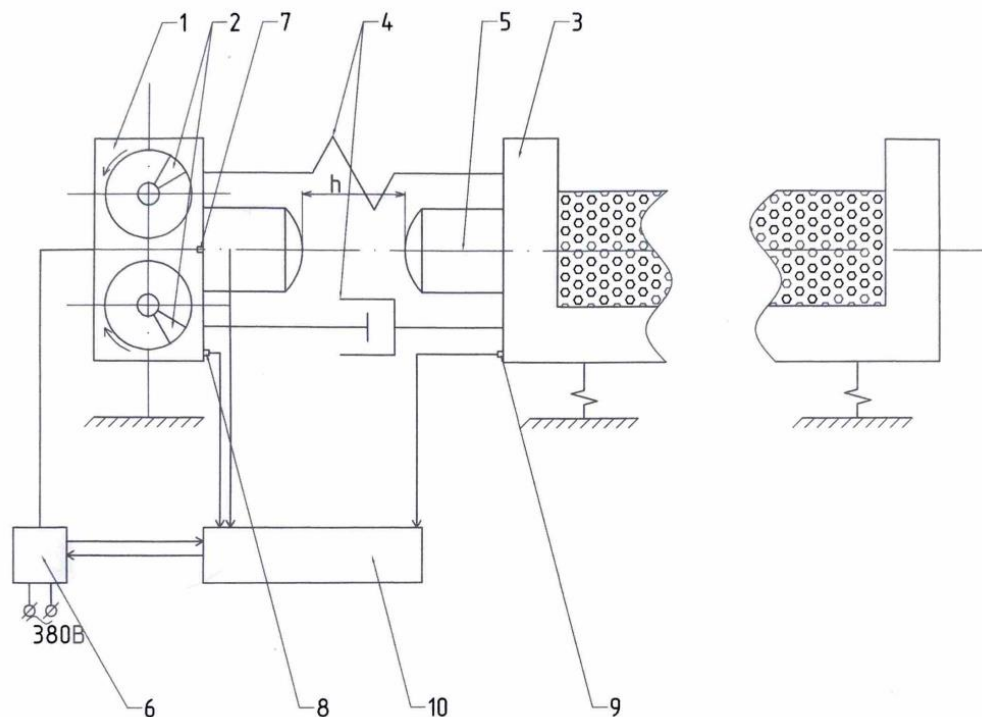


Рис. 1 Схема горизонтальной ударно-вибрационной двухмассной виброплощадки

Двухвальный дебалансный вибровозбудитель 1 с дебалансами 2 соединяется с формой 3 (рабочий орган) посредством упругой подвески 4, упругого ограничителя 5 с зазором h , частотного преобразователя 6, подключенного к источнику напряжения 380В с выходом на вибровозбудитель 1.

Датчик 7 углового положения дебалансов 2 двухвального вибровозбудителя 1 и датчики 8, 9 регистрируют колебания формы 3 и вибровозбудителя 1. При вращении в противоположные стороны дебалансов 2, возникает вынуждающая сила, пропорциональная частоте их вращения, которая возбуждает колебания горизонтальной ударно-вибрационной площадки. Сигналы с датчиков 7, 8, 9 поступают на микропроцессор 10, где происходит их регистрация и дальнейшая обработка. Затем по заданной программе обеспечивается поддержание необходимого для резонансного режима сдвига фаз между вынуждающей силой и скоростью второй массы при ударно-вибрационном движении системы.

Динамическая и математическая модели. Движение системы представим в виде дифференциальных уравнений второго порядка с условиями удара:

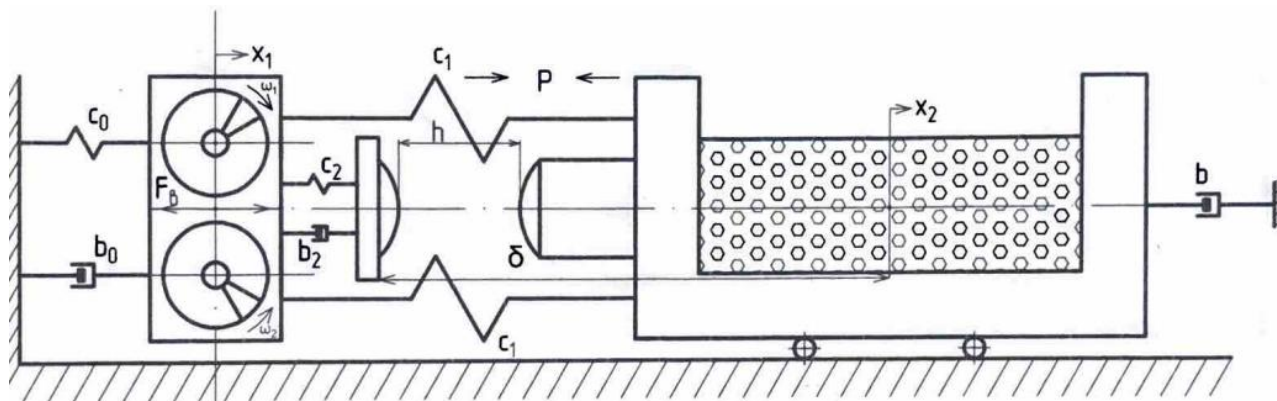


Рис. 2 Динамическая модель установки

$$\begin{cases} m_1 \ddot{x}_1 + c_1(x_1 - x_2) + b_0 \dot{x}_1 + c_0 x_1 = m_0 r \omega^2 \cos \omega t + P; \\ m_2 \ddot{x}_2 + c_1(x_2 - x_1) + b \dot{x}_2 = -P; \\ \text{при } x_2 - x_1 > \delta. \end{cases}$$

$$\begin{cases} m_1 \ddot{x}_1 + c_1(x_1 - x_2) + c_2(x_1 - x_2 + \delta) + b_2(\dot{x}_1 - \dot{x}_2) + b_0 \dot{x}_1 + c_0 x_1 = m_0 r \omega^2 \cos \omega t + P; \\ m_2 \ddot{x}_2 + c_1(x_2 - x_1) + c_2(x_2 - x_1 - \delta) + b_2(\dot{x}_2 - \dot{x}_1) + b \dot{x}_2 = -P; \\ \text{при } x_2 - x_1 \leq \delta, \end{cases}$$

где m_1 – масса двухвального вибровозбудителя; m_2 – масса рабочего органа с формой; c_0, c_1, c_2 – соответственно коэффициенты жесткости опорных пружин, упругих элементов постоянной подвески массы m_1 и m_2 упругого ограничителя; b, b_0, b_1 – соответственно коэффициенты сопротивления среды, опорных элементов и упругого ограничителя; $m_0 r$ – статический момент массы дебаланса; ω – угловая частота вынуждающей силы; P – сила предварительного натяжения пружин жесткости c_1 ; h – зазор;

Перемещение массы m_1 вдоль оси x_1 происходит из положения статического равновесия. Перемещение массы m_2 происходит вдоль оси x_2 с учетом длины пружины с коэффициентом жесткости c_1 . Через δ обозначена координата поверхности контакта с недеформированным ограничителем. Следовательно деформация пружины с коэффициентом жесткости c_1 выражается как $x_2 - x_1$. Деформация упругого ограничителя будет $x_2 - x_1 - \delta$, при $|x_2 - x_1 - \delta| \leq 0$.

Особенности динамики при ударах. Ударное взаимодействие между массой рабочего органа и упругим ограничителем оказывает существенное влияние на характер колебаний системы. При отсутствии контакта динамика обеих масс приближена к гармонической —

движение относительно сглаженное, с устойчивой амплитудой и частотой, соответствующей внешнему возбуждению.

В случае же, когда зазор между массами и ограничителем становится достаточным для возникновения соударений, в системе наблюдаются следующие явления:

1. Резкое возрастание амплитуды колебаний массы m_2
2. Искажение формы колебательного сигнала, вплоть до появления "плато" и резких спадов;
3. Усложнение спектра колебаний — появление дополнительных частотных составляющих.

Эти эффекты связаны с кратковременной, но мощной передачей импульса в момент удара, что приводит к нелинейному возмущению всей системы. При этом основная масса m_1 остаётся вблизи квазигармонического режима, поскольку взаимодействует с ограничителем лишь косвенно.

Численное исследование динамики системы. Для оценки влияния ударного взаимодействия было проведено численное моделирование системы при следующих параметрах: $m_1 = 5850$ кг; $m_2 = 11000$ кг; $c_0 = 112000 \frac{\text{кН}}{\text{м}}$; $c_1 = 22889 \frac{\text{кН}}{\text{м}}$; $c_2 = 137334 \frac{\text{кН}}{\text{м}}$; $b = 6 \frac{\text{кН}\cdot\text{с}}{\text{м}}$; $b_0 = 300 \frac{\text{кН}\cdot\text{с}}{\text{м}}$; $b_1 = 138 \frac{\text{кН}\cdot\text{с}}{\text{м}}$; $m_0 r = 8,8$ кг·м; $P = 32$ кН; $\delta = 7$ мм (в ударном режиме) и $\delta \rightarrow \infty$ (в безударном режиме).

Моделирование выполнено методом Рунге–Кутты 4-го порядка на интервале времени 5 секунд с шагом в 0,01с. Ниже представлены результаты.

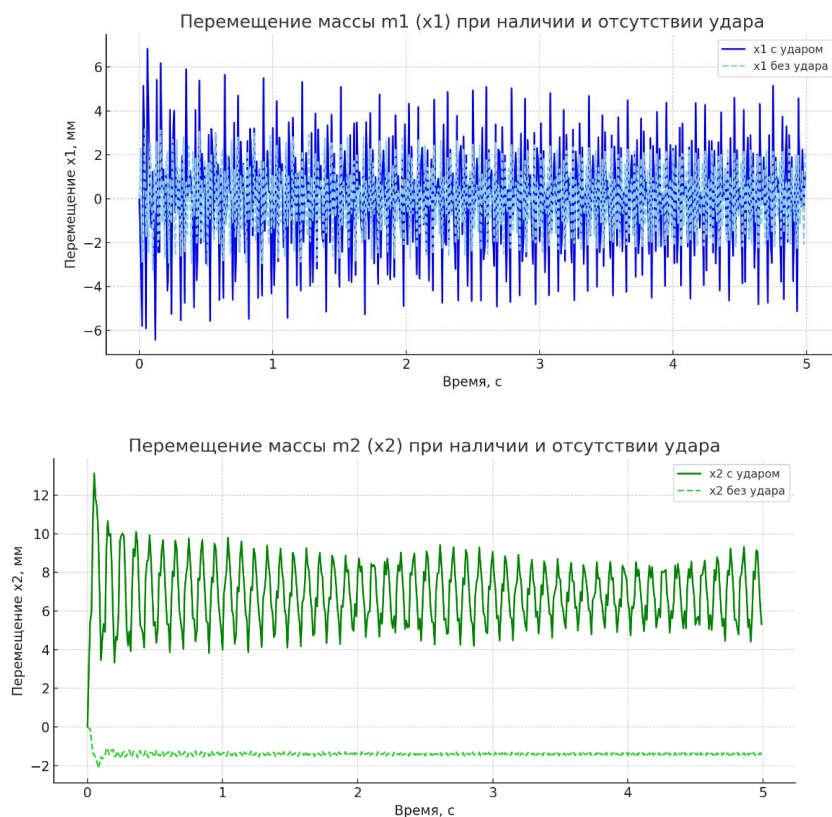


Рисунок 3. Результаты моделирования методом Рунге-Кутты

Удары почти не влияют на амплитуду вибровозбудителя, но слегка искажают форму колебаний. При наличии удара амплитуда рабочего органа значительно выше, траектория

движения — несимметрична и содержит характерные резкие изменения, соответствующие моментам контакта с ограничителем. Такое поведение подтверждает, что наличие ударного взаимодействия существенно изменяет динамику рабочего органа, формируя высокоэнергетические импульсы. Это может использоваться для повышения интенсивности обработки материала, но требует точной настройки параметров.

Заключение. В результате выполненного исследования установлено, что ударное взаимодействие в двухмассовой горизонтальной виброплощадке оказывает выраженное влияние на амплитудно-частотные характеристики системы. Математическое моделирование показало, что:

1. Система без ударов демонстрирует квазигармоническое движение с устойчивой амплитудой;
2. При наличии ограничителя с зазором в 7 мм движение массы рабочего органа становится нерегулярным, с резкими пиками и искажениями;
3. Удары могут использоваться как средство дополнительного возбуждения, но они также приводят к усложнению спектра и могут вызывать перегрузки.

Полученные результаты позволяют не только глубже понять поведение подобных систем, но и служат основой для оптимизации конструкции и режимов работы вибрационного оборудования.

Список использованных источников

1. Боризевский А. А., Алимжанов М. Д. К динамике двухмассных ударно-вибрационных резонансных машин с упругими ограничителями // Строительные и дорожные машины. – 2006. – №5. – с. 35–37.
2. Алимжанов М. Д. Горизонтальная ударно-вибрационная площадка с управляемым приводом. Патент №8509 на полезную модель. 19.07.2024. РК