

жөніндегі барлық кейінгі жұмыстар оператордың TSD көмегімен жүктің жаңа сақтау орны мекен-жайы бойынша ASUS-да міндетті түрде тіркеумен аяқталады. Сонымен қатар, әр оператордың тапсырыстардың саны мен уақыты АСУ-тда жазылады!

Осылайша, әр түрлі компаниялардың АБЖ-ны сәтті енгізуден алған пайдасы әртүрлі болғанымен, бірқатар негізгі артықшылықтарды бөліп көрсетуге болады.

Тәжірибе көрсеткендей, жалпы өнімділік кем дегенде 20-30% артады, есеп дәлдігі 99% -дан асады, еңбек шығындары 25% немесе одан да көп төмендейді.

Орындалған жұмыстың нәтижесінде мақсатқа қол жеткізіледі.

Қолданылған әдебиеттер тізімі

1. Логистика: учеб. Пособие / Сост. Т. Б. Оберт; Саратов. гос. ун-т – Саратов: Изд-во «Саратовский источник», 2013. – 54 с.
2. Е.А. Ложечник, «Оптимизация складского комплекса предприятия на основе рационализации и автоматизации основных процессов» / Е.А. Ложечник // Транспортное дело России. – 2010. - № 3. – С. 22-25.
3. Автоматизированные складские системы [Электронный ресурс] : Википедия. – Режим доступа: https://ru.wikipedia.org/wiki/автоматизированные_складские_системы.

УДК 004

МОДЕЛИРОВАНИЕ КАТАЛИТИЧЕСКОГО РИФОРМИНГА НАФТЫ

Сагинтаева Айзада Дулатовна

sagintaeva2307@mail.ru

Магистрант специальности Автоматизация и Управление ЕНУ им. Л.Н.Гумилева,
Нур-Султан, Казахстан

Научный руководитель – А. К. Шукирова

1. Введение

Каталитический риформинг (КР) – это химический процесс, используемый для превращения тяжелой нефти с низким октановым числом в продукт с высоким октановым числом. Кинетическое моделирование КР ограничено из-за сложности процесса. Существует большой разрыв между фундаментальными исследованиями и практическими реакциями кинетической модели [1],[2]. Даже если получена точная модель, она очень сложна и требует многих упрощающих допущений, чтобы найти реальное решение [3]. С другой стороны, разработка модели «черный ящик» может предоставить практические методы в области моделирования процессов. Эти модели обеспечивают динамическую связь между входными и выходными переменными и обходят основную сложность внутри системы. Однако, основные процессы в химическом машиностроении являются нелинейными, и ранее упомянутые подходы не учитывают нелинейность процессов. В качестве альтернативы фундаментальным моделям искусственные нейронные сети представляют собой ценный инструмент оценки, и до настоящего времени сообщалось о многочисленных применениях моделей искусственных нейронных сетей в инженерной области [4].

Искусственные нейронные сети могут работать лучше, чем регрессионные модели, и нечувствительны к шуму в данных [5]. Повышенная важность сетей обусловлена способностью параллельно обрабатывать данные, несмотря на то, что их компоненты независимы друг от друга [6].

Структура искусственных нейронных сетей содержит огромное множество сложных уравнений в ее узлах и слоях. Кроме того, расположение сетей выбирается вручную или случайным образом, что не обеспечивает наилучшую возможную сеть. В качестве лучшей альтернативы групповой метод обработки данных предоставляет самоорганизующуюся нейронную сеть для экспрессии генома системы, а также использование наиболее подходящей конфигурации посредством процесса минимизации. Другими словами, групповой метод

обработки данных использует сеть прямой связи, коэффициенты которой определяются с использованием регрессии вместе с имитацией самоорганизующейся деятельности [7]. Алгоритм выбирает наиболее подходящие полиномиальные выражения, построенные из комбинации двух независимых переменных одновременно. Модель искусственных нейронных сетей была разработана в [8] для прогнозирования и контроля параметров в промышленных установках КР.

Из обзора литературы следует, что использование группового метода обработки данных для моделирования процесса КР тяжелой нефти исследовано недостаточно. Поэтому данная работа посвящена исследованию процесса моделирования выхода и определения октанового числа продукта и температуры на выходе реакторов с использованием группового метода обработки данных для установки риформинга нефти.

2. Описание процесса

Установка КР нефти с неподвижным слоем была выбрана в качестве примера исследования. Перед подачей в каталитический риформер нефть (Platcharge) предварительно подвергается реакции гидродесульфурации в установке гидроочистки. Как показано на рисунке 1, Platcharge сначала подогревается в первой печи (H-1), затем переходит в первый реактор (R-1), где нефтени дегидрируются до ароматических углеводородов. Затем поток продукта из первого реактора проходит через второй реактор (R-2), и выходной поток из которого поступает в третий реактор (R-3). Аналогичным образом поток продукта из третьего реактора поступает в четвертый реактор (R-4). Общие реакции риформинга являются эндотермическими. Следовательно, подогреватель (H-1, H-2, H-3 и H-4) по существу должен быть предусмотрен перед каждым реактором риформинга.

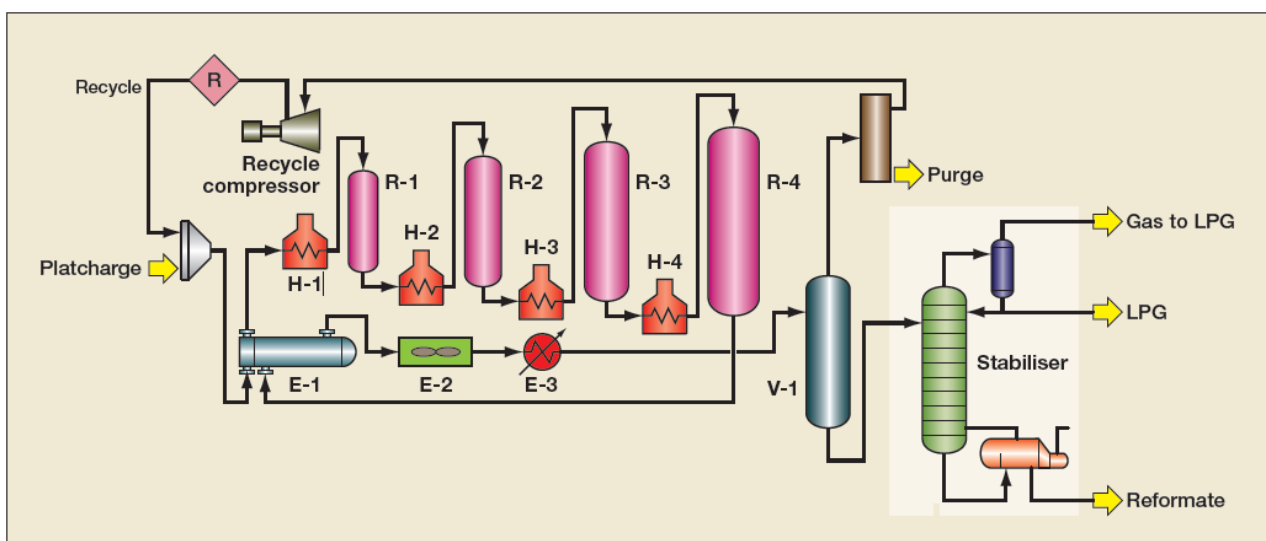


Рисунок 1. Блок-схема целевой установки КР

Затем поток продукта из четвертого реактора поступает в сепаратор V-1, в котором водород, полученный в ходе процесса риформинга (поток газа), рециркулирует и затем смешивается с пластинчатым наполнителем. Наконец, жидкий продукт, выходящий из сепаратора, вводится в бензиновый стабилизатор, в котором сжиженный нефтяной газ и легкие газы отделяются от бензина (риформат). Распределение катализатора в реакторах и нормальные рабочие условия блока приведены в таблице 1.

Таблица 1. Распределение катализатора и рабочие условия установки.

Переменная процесса	Значение
Температура на входе в реакторы, °C	490-515
Соотношение водород / углеводород, моль / моль	3-7
Жидкая почасовая космическая скорость, ч ⁻¹	1-2

Выход, об.%	70-85
Вес катализатора	
Первый реактор, кг	5077,25
Второй реактор, кг	7615,87
Третий реактор, кг	12 693,13
Четвертый реактор, кг	25 386,25
Распределение катализатора	
Первый реактор, мас.%	10
Второй реактор, мас.%	15
Третий реактор, мас.%	25
Четвертый реактор, мас.%	50

3. Моделирование риформинга тяжелой нефти

Групповой метод обработки данных, представленный Ивахненко [9], представляет собой иерархическую и обучающую структуру сети, которая обеспечивает эффективный подход к идентификации нелинейных систем более высокого порядка. Его основная цель - идентификация отношений в больших, сложных нелинейных многомерных системах, а также их аппроксимация и прогнозирование. Здесь часть, которая соответствует нейрону нейронной сети, называется «N-Adaline» - выражается полиномом. N-Adaline состоит из двух входов и одного выхода, а последний генерируется комбинациями двух входов [10]. Затем входы x_i и x_j объединяются для получения частичного дескриптора на основе простой квадратичной передаточной функции:

$$\hat{y}_n = a_0 + a_1 x_{i_n} + a_2 x_{j_n} + a_3 x_{i_n} x_{j_n} + a_4 x_{i_n}^2 + a_5 x_{j_n}^2 \quad (1)$$

где \hat{y}_n определяется с использованием метода наименьших квадратов, а коэффициенты от a_0 до a_5 определяются статистически и являются уникальными для каждой передаточной функции. Эти коэффициенты можно рассматривать как аналог веса, найденного в других типах нейронных сетей.

Традиционный групповой метод обработки данных основан на исходном предположении, что данные могут быть смоделированы с использованием аппроксимации ряда Вольтерра или полинома Колмогорова-Габора:

$$y = a_0 + \sum_{i=1}^M a_i x_i + \sum_{i=1}^M \sum_{j=1}^M a_{ij} x_i x_j + \sum_{i=1}^M \sum_{j=1}^M \sum_{k=1}^M a_{ijk} x_i x_j x_k \dots \quad (2)$$

где $X(x_1, x_2, \dots, x_M)$ - вектор входных переменных, а $A(a_1, a_2, \dots, a_M)$ - вектор слагаемых коэффициентов.

При создании группового метода обработки данных все комбинации входов генерируются и отправляются на первый уровень сети. Выходы этого уровня затем классифицируются и выбираются в качестве входных данных для следующего слоя, причем все комбинации выбранных выходов отправляются на второй уровень. Этот процесс продолжается до тех пор, пока каждый последующий слой ($n + 1$) дает лучший результат, чем слой (n). Если уровень ($n + 1$) окажется не таким хорошим, как уровень (n), процесс будет остановлен. Схема данного метода для установки КР приведена на рисунке 2.

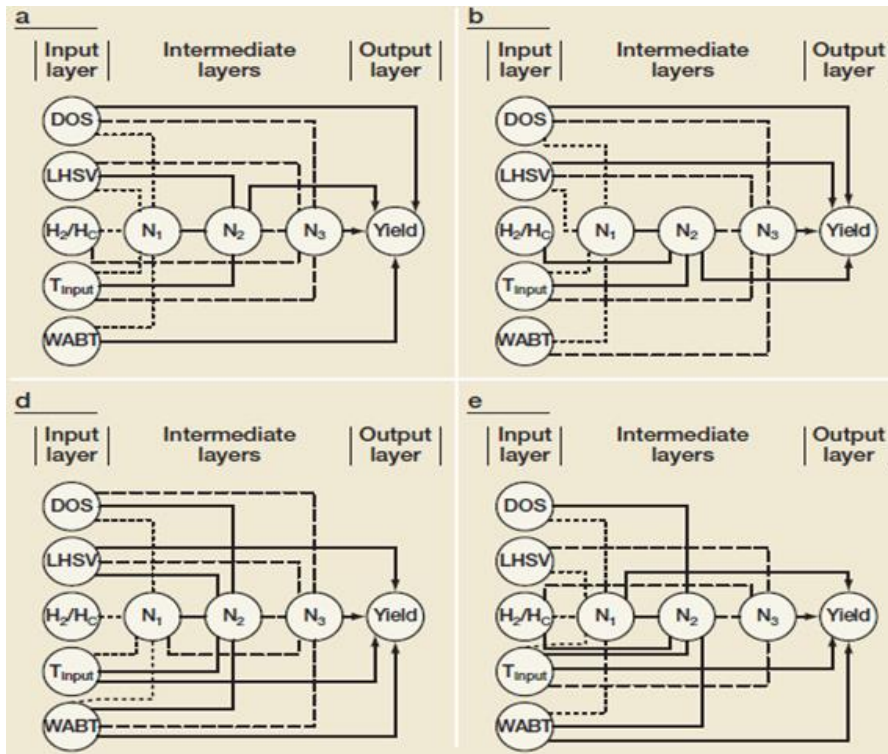


Рисунок 2. Схема группового метода обработки данных нейронной сети

В топологии группового метода обработки данных каждый узел создает набор коэффициентов ($a_i, i \in \{1,2,3, \dots, 5\}$), которые оцениваются с использованием обучающих данных. Затем пригодность проверяется путем оценки среднеквадратичной ошибки прогнозируемых (\hat{y}_n) и фактических (y) значений:

$$Error = \sum_{n=1}^N \left(\hat{y}_n - y_n \right)^2 \quad (3)$$

Чтобы определить коэффициенты с наилучшим соответствием, частные производные уравнения (3) рассчитываются по каждому постоянному значению a_i и устанавливаются равными нулю:

$$\frac{\partial Error}{\partial a_i} = 0 \quad (4)$$

Расширение уравнения (4) приводит к следующему набору уравнений, которые решаются с использованием обучающих данных:

$$\sum_{n=1}^N y = \sum_{n=1}^N a_0 + a_1 x_i + a_2 x_j + a_3 x_i x_j + a_4 x_i^2 + a_5 x_j^2 \quad (5)$$

$$\sum_{n=1}^N y x_i = \sum_{n=1}^N a_0 x_i + a_1 x_i^2 + a_2 x_i x_j + a_3 x_i^2 x_j + a_4 x_i^3 + a_5 x_i x_j^2 \quad (6)$$

$$\sum_{n=1}^N y x_j = \sum_{n=1}^N a_0 x_i + a_1 x_i x_j + a_2 x_j^2 + a_3 x_i^2 x_j + a_4 x_i^2 + a_5 x_i x_j^3 \quad (7)$$

$$\sum_{n=1}^N y x_i x_j = \sum_{n=1}^N a_0 x_i x_j + a_1 x_i^2 + a_2 x_i x_j^2 + a_3 x_i^2 x_j^2 + a_4 x_i^3 x_j + a_5 x_i x_j^3 \quad (8)$$

$$\sum_{n=1}^N y x_i^2 = \sum_{n=1}^N a_0 x_i^2 + a_1 x_i^3 + a_2 x_i^2 x_j + a_3 x_i^3 x_j + a_4 x_i^4 + a_5 x_i^2 x_j^2 \quad (9)$$

Эти уравнения могут быть упрощены с использованием матричной математики следующим образом:

$$y = (1 \quad x_i \quad x_j \quad x_i x_j \quad x_i^2 \quad x_j^2) \quad (10)$$

$$A = Y^T Y \quad (11)$$

$$A = \begin{bmatrix} 1 & x_i & x_j & x_i x_j & x_i^2 & x_j^2 \\ x_i & x_i^2 & x_i x_j & x_i^2 x_j & x_i^3 & x_i x_j^2 \\ x_j & x_i x_j & x_j^2 & x_i x_j^2 & x_i^2 x_j & x_j^3 \\ x_i x_j & x_i^2 x_j & x_i x_j^2 & x_i^2 x_j^2 & x_i^3 x_j & x_i x_j^3 \\ x_i^2 & x_i^3 & x_i^2 x_j & x_i^3 x_j & x_i^4 & x_i^2 x_j^2 \\ x_j^2 & x_i x_j^2 & x_j^3 & x_i x_j^3 & x_i^2 x_j^2 & x_j^4 \end{bmatrix} \quad (12)$$

$$X = (a_0 \quad a_1 \quad a_2 \quad a_3 \quad a_4 \quad a_5) \quad (13)$$

$$b = (yY)^T \quad (14)$$

Итак, система может быть упрощена следующим образом:

$$\sum_{n=1}^N Ax = \sum_{n=1}^N b \quad (15)$$

Используя коэффициенты уравнения (2), узел вычисляет соответствующую ошибку на этапе проверки данных. Для сравнения прогнозируемых и фактических значений вычисляются средние абсолютные отклонения (AAD%) и среднеквадратичная ошибка (RMSE):

$$ADD\% = \frac{\sum_{i=1}^{N_t=50} \left| \frac{Y_i^{Actual} - Y_i^{Predict}}{Y_i^{Actual}} \right|}{N_t} \times 100 \quad (16)$$

$$RMSE = \sqrt{\frac{\sum_{i=1}^{N_t=50} \left(\frac{Y_i^{Actual} - Y_i^{Predict}}{Y_i^{Actual}} \right)^2}{N_t}} \times 100 \quad (17)$$

где N_t , Y_i^{Actual} , $Y_i^{Predict}$ – количество выполненных тестов, фактические переменные и прогнозируемые значения соответственно.

Выводы. В этой работе групповой метод моделирования обработки данных был применен для прогнозирования выходных переменных блока КР тяжелой нефти. Этими переменными были октановое число, выход продукта и температуры на выходе реакторов риформинга. Был сделан вывод, что групповой метод обработки данных сети позволяет смоделировать выходные переменные блока: определить октановое число и выход продукта, а также температуры реакторов.

Следовательно, групповой метод обработки данных может быть надежным и точным инструментом для моделирования установки риформинга тяжелой нефти с целью анализа чувствительности, оптимизации и устранения неполадок, не затрагивая сложность фундаментальных методов.

Список использованных источников

1. Abghari S Z, Alizadehdakhel A, Mohaddecy S R, Alsairafi A, J. Taiwan Inst. Chem. Eng. 45, 2014, 1411-1420.
2. Mohaddecy S R, Sadighi S, PTQ Q3 2013, 85-95.
3. Sadighi S, Mohaddecy S R, Eur. Chem. Bull. 10, 2013, 777-781.
4. Golmohammdi H, Rashidi A, Safdari S J, Chem. Ind. Chem. Eng. Q. 19, 2013, 321-331.
5. Eslamloueyan R, Setoodeh P, Chem. Eng. Commun. 198, 2011, 1309-1338.
6. Milic P, Rajkovic K M, Milicevic P M, Milic S M, Brdaric T P, Pavelkic V M, Chem. Ind. Chem. Eng. Q. 19, 2013, 141-152.

7. Atashrouz S, Amini E, Pazuki G, Ionics 21, 2015, 1595-1609.
8. Sadighi S, Mohaddecy S R, Int. J. Technol. 2, 2013, 1-11.
9. Ivakhnenko A G, Polynomial Theory of Complex Systems, IEEE Transactions on Systems, Man, and Cybernetics, 1971, 364-378.
10. Fujii K, Yamamoto T, Electr. Eng. Jpn. 188, 2014, 31-38.

ӘОЖ 004

БІРТЕКТІ ЕМЕС ЕКІ КОМПОНЕНТТІ ОРТАЛАРДА АКУСТИКАЛЫҚ ЗОНДТАУ ӘДІСТЕРІН ӘЗІРЛЕУ

Сайманова Загира Бекетаевна

zagira_sb@mail.ru

Л.Н.Гумилев атындағы Еуразия ұлттық университеті, «6D070400 -Есептеу техникасы және бағдарламалық қамтамасыз еткі» мамандығының докторанты, Нұр-Сұлтан, Қазақстан
Ғылыми жетекшісі – Жумадилаева А.К.

Аңдатпа. Бір өлшемді жақындау аясында екі түрлі ортадан тұратын біртекті емес бір өлшемді- мерзімдік құрылымдардың толқынды және резонанстық қасиеттері зерттелді. Тығыздықтың еркін қатынасы үшін есептің негізгі параметрлері есептелген. Дыбыс жылдамдығына байланысты концентрацияны анықтау үшін формула алынды. Өткізу және бекіту жолақтары анықталды. Барлық толқынды тербеліс үшін дисперсиялық арақатынас алынды. Төменгі толқынды жиіліктер мен монодисперсті және полидисперсті орталарға арналған толқынды тербеліс тиісті фазалық жылдамдықтар үшін айқын өрнектер табылды. Өткізу жолағының төмен жиілігіне біртекті емес өлшемдердің полидисперстілігінің әсері зерттелді. Бірінші өткізу жолағының төменгі жиіліктері үшін полидисперстілік толқындық қасиеттерге әсер етпейді. Төмен жиіліктер аймағында өткізу жолағы анықталды. Мерзімді ортадағы және құрылымдардағы резонанстық құбылыстар зерттелді.

Біртекті емес бір өлшемді-мерзімді орталарда толқындардың таралуын зерттеу қолданбалы есептер үшін маңызды болып табылады. Акустикалық толқындар үшін тән мысалдар газ көпіршіктері бар сұйықтықтар, композиттер, компонентті, көбікті, кеуекті және түйіршікті құрылымдар болып табылады. Зерттелетін құрылым (су-кварц) кеуекті мұнай немесе бұралған қабаттың үлгісі болып табылады [1-3]. Мұндай мысалдар электромагниттік толқындар үшін әкелуі мүмкін. Маңызды қолданбалы міндеттер: біртекті емес-кезеңдік құрылымдардың баяулататын қасиеттерін зерттеу, бекіту және өткізу жолақтарын анықтау, тербелістің ықшам және таратылған көздері бар периодтық біртекті емес құрылымдардың резонанстық қасиеттерін зерттеу.

Біртекті емес периодтық құрылымдарда толқындардың таралуын зерттеудің тікелей әдістері біртексіздіктің көптігіне байланысты мүмкін емес. Осыған байланысты біртекті емес бір өлшемді периодты ортада орнықты тербелістерді сипаттайтын есептердің жиілік спектрінің құрылымын зерттеу үлкен маңызға ие.



1-сурет. Құрылым геометриясы және белгілері

Бір өлшемді емес периодты орта екі компоненттен тұрады $M1 = \{c_1, \rho_1\}$ және $M2 = \{c_2, \rho_2\}$ - дыбыс жылдамдығы және тыныштық тығыздығы, $p^{(1)}$ және $p^{(2)}$ сәйкесінше 1-ші және 2-ші ортадағы акустикалық қысымның өзгеруі.

M_2 көпіршіктерінің тізбегі M_1 -ге немесе M_2 тамшыларының тізбегі M_2 -ге