

ҚАЗАҚСТАН РЕСПУБЛИКАСЫ ҒЫЛЫМ ЖӘНЕ ЖОҒАРЫ БІЛІМ МИНИСТРЛІГІ

«Л.Н. ГУМИЛЕВ АТЫНДАҒЫ ЕУРАЗИЯ ҰЛТТЫҚ УНИВЕРСИТЕТІ» КЕАҚ

**Студенттер мен жас ғалымдардың
«GYLYM JÁNE BILIM - 2025»
XIX Халықаралық ғылыми конференциясының
БАЯНДАМАЛАР ЖИНАҒЫ**

**СБОРНИК МАТЕРИАЛОВ
XX Международной научной конференции
студентов и молодых ученых
«GYLYM JÁNE BILIM - 2025»**

**PROCEEDINGS
of the XX International Scientific Conference
for students and young scholars
«GYLYM JÁNE BILIM - 2025»**

**2025
Астана**

УДК 001(06)
ББК 72я631
F96

**«GYLYM JÁNE BILIM – 2025» студенттер мен жас ғалымдардың
XX Халықаралық ғылыми конференциясы = XX Международная
научная конференция студентов и молодых ученых «GYLYM JÁNE
BILIM – 2025» = The XX International Scientific Conference for
students and young scholars «GYLYM JÁNE BILIM – 2025». – Астана:
– 3813 б. - қазақша, орысша, ағылшынша.**

ISBN 978-601-08-5373-7

**Жинаққа студенттердің, магистранттардың, докторанттардың және жас
ғалымдардың жаратылыстану-техникалық және гуманитарлық ғылымдардың өзекті
мәселелері бойынша баяндамалары енгізілген.**

**The proceedings are the papers of students, undergraduates, doctoral students and young
researchers on topical issues of natural and technical sciences and humanities. В сборник
вошли доклады студентов, магистрантов, докторантов и молодых ученых по
актуальным вопросам естественно-технических и гуманитарных наук.**

УДК 001(06)
ББК 72я431
F96

ISBN 978-601-08-5373-7

Л.Н. Гумилев атындағы Еуразия
ұлттық университеті, 2025

		приложения для создания визуального портфолио	
1720.	Уркенова Д.А.	Социальный брендинг и его влияние на современный мир	7346
1721.	Хабибулина А.Р.	Психология цвета в айдентике: как цвета влияют на восприятие бренда	7350
1722.	Хитуова М.Т.	Искусственный интеллект в графическом дизайне: новые возможности и вызовы	7353
1723.	Шаймуханбет А.	Современные тенденции в создании сувениров: от массового производства к уникальным изделиям	7355

11.7 НАУЧНЫЕ ИССЛЕДОВАНИЯ И МЕТОДЫ В СФЕРЕ ДИЗАЙНА

1724.	Аманбек Назерке	Контемпорари стиліндегі сұлулық салонын қайта өңдеу, эстетика мен қолайлылық үйлесімі	7360
1725.	Әмір Әлия Әшімханқызы	Дәмхана интерьерін заманауи стильде қайта әзірлеу	7364
1726.	Мешітбай Дәмеш Мұратқызы	Косметолгия салонының интерьерін биоскандинавиялық стилде оңтайландыру	7367
1727.	Жалғас Зарина Нұрланқызы	Ескі мен жаңаның үйлесімі: ескі үйді контемпорари стильде қайта құру	7371
1728.	Ескенова Ажар Қадыржанқызы	Сұлулық салонын минимализм стилінде Қайта өңдеу	7374
1729.	Кульжнова Жасмин Нуржановна	Эргономика и инклюзивный дизайн в использовании экологических текстильных решений в интерьере	7377
1730.	Болысбекова Райхан Темирбековна	Костюм дизайндағы шығармашылық композиция	7380
1731.	Альбусынова Сымбат Думановна, Ералы Эльмира Әнуарбекқызы	Шағын қалаларға арналған инновациялық кітапханалар мен білім беру орталықтарын жобалау	7382
1732.	Садырбай Ақмарал Жұмабекқызы	Этнографиялық символизмнің Сәндік өнерде қолданылуы	7385

СЕКЦИЯ 12 ТРАНСПОРТ И ЭНЕРГЕТИКА КӨЛІК ЖӘНЕ ЭНЕРГЕТИКА / TRANSPORT AND ENERGY

Подсекция 12.1 Транспортная инженерия Көлік инженериясы / Transport engineering			
1733.	Алдаберген А.А.	Қазақстандағы автомобиль нарығының жан-жақты талдау	7392
1734.	Дюсенбаева А.А.	Биодизель: Қазақстандағы даму перспективалары	7395
1735.	Қалтай А.Б.	Биосутегі: оның өндірісі, Қазақстандағы дамуы	7397
1736.	Жанайдар С.Ж.	2024 жылдың теміржол вагондарының	7400

		инфрақұрылымы	
1737.	Курбанов Д.А.	Климат-контроль в транспортных средствах: сравнение Казахстана и стран Европы	7403
1738.	Амангельдинов А.С.	Проблемы карьерных самосвалов Казахстана. Путь их решения	7408
1739.	Гордей К.С.	Анализ применения экологичных материалов для тормозных колодок	7416
1740.	Кушмагамбетов Т.Р.	Оптимизация конструкций транспортных средств	7421
1741.	Казбеков Е.С.	Система рекуперации выхлопных газов EGR	7426
1742.	Ералин Д.Д.	Транспорт и углеродный след: анализ ситуации в Астане за последние три года	7430
1743.	Алданыш А.С.	Разработка методики формирования сети электрозарядных станций в Казахстане	7433
1744.	Кожаметов Т.Н.	Повышение эффективности использования транспортных средств и организации перевозок зерна в Костанайской области	7437
1745.	Мейрманов Р.С.	Прогнозирование потребности в колесных парах грузовых вагонов и совершенствование технологии их ремонта на железных дорогах Республики Казахстан	7441
1746.	Талғатұлы М.	Ақылы жол жүйесі: даму бағыты мен болашағы	7444
1747.	Зинатуллин А.Р.	Диагностика электрооборудования тягового электропривода электротранспортных средств	7447
1748.	Разбек Д.М.	Повышение эффективности технического обслуживания тормозной системы автомобилей	7450
1749.	Мерекеұлы Н.	Қостанай облысында ауыл шаруашылығы техникасына қосалқы бөлшектерді жеткізу	7453
1750.	Жорабек А.Н.	Моделирование ленточного конвейера с полимерной лентой	7454
1751.	Бейімбетұлы Б.	Астана қаласында құрылыс қалдықтарын тасымалдауды жетілдіру жолдары	7458
1752.	Шамаганов Д.Т.	Модернизация подвески автотранспортных средств для условий бездорожья, с повышением надежности	7460

**Подсекция 12.2 Теплоэнергетика
Жылуэнергетика / Heat power engineering**

1753.	Арысбай М.Б.	Қант зауытының қалдықтарын қайта өңдеудің энергия үнемді әдістемесін	7467
-------	--------------	--	------

		эзірлеу	
1754.	Жапбаралы Т.	Научно-технические аспекты разработки технологий солнечной электростанции для условий Республики Казахстан	7469
1755.	Жумагулова Д.К.	Обзор влияния влажности воздуха на эффективность фильтрации пыли в промышленности	7474
1756.	Жұманазар Н.Д.	Ғимараттарды жылу изоляциялаудың заманауи технологиялары – энергия үнемдеу стратегиясы	7479
1757.	Кабимулла А.Н.	Исследование и разработка катодных материалов с повышенной каталитической активностью для твердооксидных топливных элементов	7488
1758.	Қаирбеков А.Ж.	Қазақстан Республикасында биогазды пайдалану болашағы	7490
1759.	Қалжігіт Қ.Б.	Оценка эффективности частичного сжигания водорода в парогазовой установке	7494
1760.	Omarbekova A.B.	To the question of labor safety in thermal power industry	7499
1761.	Турикпенбаева А.А.	Газтурбиналық қондырғылардың жану камераларында көмірді газдандыру өнімдерін тиімді жағу үшін жанарғы құрылғысын жасау	7502

Подсекция 12.3 Стандартизация, сертификация и метрология
Стандарттау, сертификаттау және метрология / Standardization, certification and metrology

1762.	Аукенова Ж.Ж.	Повышение эффективности системы сертификации безопасности конструкций транспортных средств в Казахстане: проблемы и пути решения	7509
1763.	Ахмаджанова Н.Б.	Принципы ХАССП и их применение в системе безопасности пищевых продуктов	7511
1764.	Бекзатқызы А.	Массаны өлшеу құралдарын калибрлеу процесстерін жетілдіру бойынша шетелдік тәжірибе	7513
1765.	Беркинова Т.Р.	Государственный контроль в области технического регулирования: недостатки законодательства и перспективы их устранения	7516
1766.	Ғабиден Д.Ғ.	Мемлекеттік рәміздерді дайындауды бақылау	7518
1767.	Егенберген Е.Е.	Қазақстанда экологиялық таза өнім өндіруді міндеттеу	7522
1768.	Жанатова А.Е.	Кеден одағындағы теміржол көлігінің сапасын бағалау жүйесі	7524
1769.	Жандилдашева А.Р.	О качестве туристических услуг в Республике Казахстан	7532

1770.	Зарлыкова Г.О.	К вопросу о стандартизации субпродуктов яка	7535
1771.	Зархынбек З.	Аттракциондарды пайдалану кезінде қауіпсіздік талаптарының сақталуын талдау	7537
1772.	Заханова С.Б., Мустафаева А.С., Тілепалды Д.Қ.	ҚР СТ 1288-2016 стандартына сәйкес жол сапасын бағалау технологиясы	7541
1773.	Калиакпарова К.Б.	Метрологиялық бақылаудың заманауи әдістерін енгізудің маңыздылығы	7545
1774.	Қуанышбек А.	Фальсификация товаров как угроза безопасности для потребителей	7548
1775.	Кульдабаева А.Е.	Интеграция стандартов в процессы жизненного цикла продукции: вызовы и решения	7551
1776.	Марат Е.А.	Өнеркәсіптік жүк көтергіш крандарды радиобасқару жүйесіне көшіру	7556
1777.	Нұрат М.Н.	Халал индустрияның ұлттық инфрақұрылымына тиімді механизмді енгізу бойынша талдау және ұсыныстар әзірлеу	7558
1778.	Нұрғазы А.Н.	«Е-KTRM» платформасында сертификатсыз тауарларды цифрлық есепке алу	7562
1779.	Нұрман Д.К.	ҚР СТ ISO 45001-2019 стандартының еңбек қауіпсіздігіне әсері: тиімділігін бағалау және оңтайландыру жолдары	7564
1780.	Оразаев М.В.	Актуальные вопросы сертификации товаров и услуг	7568
1781.	Оралханова А.Қ.	Айналысқа шығарылған құрылыс материалдарының қауіпсіздігін қамтамасыз ету деңгейін айқындау және оны арттыру жөніндегі ұсынымдар әзірлеу	7572
1782.	Орынғалиұлы А., Альжанова А.К.	Методологические подходы к повышению точности измерений теплопроводности и температуропроводности нанокompозитных материалов	7575
1783.	Рамазанова Ә.Б.	Цифрландырудың тау-кен өндірісіндегі сапа мен қауіпсіздікке әсерін талдау	7580
1784.	Рысбек Ж.Қ.	ISO стандарттарына сәйкес керамикалық кірпіш өндірісінің сапасы мен тиімділігін басқару бойынша ұсынымдарды талдау және әзірлеу	7585
1785.	Садыкова Ж.Е., Акбердиева А.Б.	Метрологическое обеспечение измерений при синтезе функциональных материалов	7588
1786.	Сағымбекова А.С.	Әртүрлі елдердегі метрологиялық бақылау тәсілдерін салыстырмалы талдау	7592

1787.	Саутова А.К.	ҚР СТ ISO 14001-2016 экологиялық менеджмент жүйесін ұйымдарға енгізудің тиімділігін бағалау	7596
1788.	Серік М.Р., Есеркенов А.Б.	CaSo ₄ оптикалық қасиеттерін зерттеуге кешенді көзқарас	7601
1789.	Сисенова Ж.Н.	Химиялық кәсіпорындарында өлшемдерді метрологиялық қамтамасыз етуді жетілдіру жөнінде ұсынымдар әзірлеу	7603
1790.	Сугирова А.А.	ҚР СТ ІЕС 31010-2020 бойынша тәуекелдерді басқарудың негіздері	7607
1791.	Танирбергенова А.	Мемлекеттік бақылаудың цифрлық трансформациясы	7612
1792.	Уразбекова Д.В.	Актуальные вопросы повышения качества транспортной логистики в Казахстане: проблемы и возможности	7615
1793.	Ұлан Н.Н., Рымбекова Д.М.	Материалдардың оптикалық сипаттамаларын өлшеудің метрологиялық қамтамасыз етілуі	7619

Подсекция 12.4 Электроэнергетика
Электр энергетикасы / Electric power industry

1794.	Абдимиталипов А.У.	Мероприятия по снижению потерь электроэнергии в распределительных сетях	7621
1795.	Айсаев Е.С.	Внедрение системы мониторинга запасов устойчивости в Западной зоне ЕЭС Казахстана	7625
1796.	Айсанов А.Б.	Анализ параметров изоляции воздушных линий 6-10 кВ на промышленных предприятиях	7632
1797.	Алтынбаев Н., Мухаметжан Е., Ерік Е., Жанмурзен Ж.	Электр тізбегін есептеу әдістерінің даму кезеңдері	7635
1798.	Ахметбаев А.Д.	Расчеты установившихся режимов сложной сети с применением принципов диакоптики	7639
1799.	Бахыт Ә.Қ.	Общая задача об определении «Тормозная система Supress аварийного торможения ветроэнергетической установки на ВЭС Бадамша-1»	7643
1800.	Данекерова Г.Қ.	Хромтау қаласындағы жел электр станциясын салудағы технологиялық ерекшеліктер мен инновациялар	7648
1801.	Дербисалина Д.А., Касимова А.К.	Орташа кернеулі кабель желілерін қолдану ерекшеліктері	7652
1802.	Дошимов К.Ш.	Модель системы «двигатель Стирлинга α-типа – электрогенератор - нагрузка»	7655
1803.	Жарасканова А.Ж.	Электр энергиясын тұтыну режимдерін оңтайландырудың заманауи тәсілдері	7659

1804.	Іргебай А.М.	Электрмен жабдықтау жүйелеріндегі электр энергиясының шығынын азайту әдістеріне шолу	7665
1805.	Капен Т.А.	Влияние коротких замыканий на работу частотно регулируемых электродвигателей	7668
1806.	Кожаметова Ә.Д., Қалтай Е.А., Маулен Ә.Н., Мухамед Б.	Электроэнергетикалық қауіпсіздік және экология	7673
1807.	Қалдыбаев Д.Т.	«MATLAB-Simulink» көмегімен интеграцияланған жел қондырғысының имитациялық моделін әзірлеу" анықтамасының жалпы міндеті	7678
1808.	Мухаметжан Е., Мұқият Е., Мұратова А., Мырзабеков Ә.	Нөлдік ғимараттардың энергиясы (Zero-energy buildings): үйлер өздерін қалай энергиямен қамтамасыз ете алады	7682
1809.	Өмірбек Ә.Т.	Ұзын электр желілеріндегі ток мөлшеріне климаттық жағдайлар мен күн белсенділігінің әсерін бағалау	7686
1810.	Сарбасов Н.К.	Разработка модели системы накопления энергии на ветровой электрической станции 100 МВт для стабилизации отпускной мощности	7691
1811.	Сериков Е.Б., Русланулы Д.	Оптимальные условия эксплуатации силовых трансформаторов при перегрузках с учетом явления насыщения магнитных сердечников	7695

Подсекция 12.5 Эксплуатация транспорта и логистика
Көлікті пайдалану және логистика / Transport operation and logistics

1812.	Auesbekova M.A., Dukenbayeva G.M.	Strategies for improving logistics company reliability	7700
1813.	Tsoy T.R.	The influence of astronomical factors on satellite navigation systems	7704
1814.	Kulmurzina A., Iskakov D.	The role of transport models in urban mobility management: a case study of Astana with a focus on microscopic simulation	7706
1815.	Nadimov B., Topilskiy R.	UAV-based data collection for transport simulation: potential and practical applications	7711
1816.	Абдильманова А.С.	Будущее грузоперевозок: как альтернативный транспорт меняет экологические стандарты логистики	7715
1817.	Әлімхан А.О., Гаас Р.А.	Повышение эффективности организации дорожного движения на перекрестке улиц Мәңгілік Ел - Достық	7720
1818.	Бадылбаева Д.Б.	Развитие контейнерных перевозок в Республике Казахстан в контексте модернизации транспортно-	7724

		логистических центров	
1819.	Батешов Е.А.	Об отсутствии безпересадочных железнодорожных пассажирских маршрутов с большинства южных областей Казахстана до городов Костанай и Усть-Каменогорск	7727
1820.	Бекмағанбет И.Б.	«ҚТЖ-ЖТ» ЖШС филиалы «Жамбыл ЖТ бөлімшесі» Шығанақ станциясы мен оған жалғасатын жоларалықтарын модернизациялау арқылы теміржол тасымалын оңтайландыру	7731
1821.	Бердәлі Н.Т.	Заманауи қолданыстағы детекторлар	7736
1822.	Дукенбаева Г.М., Ауесбекова М.А.	Роль и объем перевозок транспортных коридоров Казахстана в 2024 году	7741
1823.	Жанботаұлы М.	Халықаралық көлік дәліздерінде көлік-экспедициялық қамтамасыз етуді ұйымдастырудағы кейбір мәселелер	7744
1824.	Жортуғулов О.М.	Заманауи таспалы конвейер	7751
1825.	Жуматаев А.Т.	Заманауи қатпарлы конвейерлер	7754
1826.	Жумағали Ш.Н.	Инновационные подходы к управлению логистическими потоками на международном транспортном коридоре "Север-Юг"	7758
1827.	Жұмағалиева М.Б.	Логистический сервис в пассажирских перевозках: современные технологии и перспективы развития	7762
1828.	Камалов Р.А.	Перспективы и вызовы внедрения искусственного интеллекта в систему электронного документооборота в ТОО «КТЖ-Грузовые перевозки»	7765
1829.	Кенжехан Б.Е., Махмутов Т.Қ.	Моделирование аэродинамических характеристик БПЛА с неподвижным крылом	7772
1830.	Касымбекова А.С.	Экологически-ориентированное управление логистикой автомобильных перевозок на примере Республики Казахстан	7776
1831.	Қанатбекова З.Қ.	Операциялық тиімділікті арттыру үшін кәсіпорындағы ішкі логистикалық процестерді оңтайландыру	7781
1832.	Кулбаракова Ж.А.	«Орал-Алматы» теміржолы бағытында жолаушыларды жедел тасымалдау қызметін ұйымдастыру	7785
1833.	Мазманов К.А.	Digit.ex – платформа по поиску онлайн специалистов	7790
1834.	Медведев В.В.	Анализ традиционных силовых агрегатов с гибридными и перспективы их развития	7794
1835.	Мусинова А.А.	Влияние технологии уполномоченного экономического оператора на транспортно-логистические процессы Казахстана	7798

1836.	Мухтар А.З.	Тұрақты логистиканың болашағы: жасыл технологиялар мен инновациялар	7802
1837.	Өміржан Д.С.	Международный транспортный коридор «Север-Юг»: перспективы и вызовы	7807
1838.	Пулатов М.М., Пулатова М.Ж.	Способы усиления пропускной и провозной способности железнодорожного участка Ангрэн – Пап	7812
1839.	Смагулова А.Е.	Преимущества и вызовы применения технологии Блокчейн в логистике	7815
1840.	Серикова Д.Б.	Көлік-логистика саласындағы цифрлық экожүйелерді қалыптастыру және дамыту. (Қазақстандық логистикалық кәсіпорындар мысалында)	7820
1841.	Солод А.И.	Повышение безопасности движения на основе применения кольцевых пересечений	7826
1842.	Темирханұлы Т.	Повышение качества транспортного обслуживания пассажиров	7829
1843.	Тохиров О.З., Рустамжонов Б.Э.	Определение количества приемо-отправочных путей железнодорожной грузовой станции «К» в условиях увеличения объемов перевозок	7833
1844.	Шаймардан Д.Т.	Қойма логистикасындағы заманауи ақпараттық технологиялар	7836
1845.	Шүрекен Д.А., Алтаев Н.С.	Цифрлық трансформация жағдайында логистикалық процестерді оңтайландыру	7839

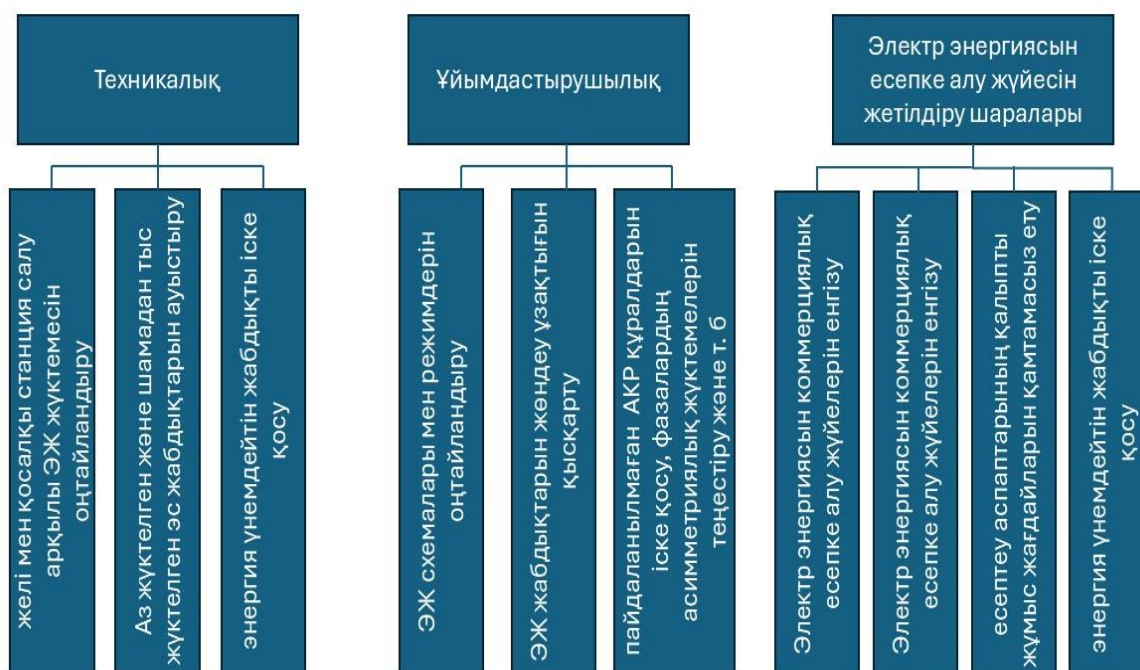
СОДЕРЖАНИЕ

СЕКЦИЯ 13 ОБРАЗОВАНИЕ

ПОДСЕКЦИЯ 13.1 ИННОВАЦИОННЫЕ ТЕХНОЛОГИИ В СИСТЕМЕ ОБРАЗОВАНИЯ НА ИНОСТРАННЫХ ЯЗЫКАХ

1846.	Abdushukurova Zh. F., Aripbek S. B.	Is multilingualism making us more emotionally intelligent? A cognitive science perspective	7844
1847.	Akhan A., Berdibay D.	Six levels of thinking: applying bloom's taxonomy in education	7846
1848.	Akim A.	Digital tools in language learning:	7848

Бұл шаралар электр энергиясының шығындарын азайтуға, энергиямен жабдықтау сенімділігін арттыруға және кәсіпорындардың қаржылық тұрақтылығын жақсартуға көмектеседі.



2 сұлба. Электр желілеріндегі (ЭЖ) электр энергиясының (ЭЭ) шығынын азайту жөніндегі іс-шаралар

Қорытындылай келе, автор техникалық және ұйымдастырушылық шараларды біріктіретін кешенді тәсіл электр желілеріндегі электр энергиясының жоғалуын азайтудың ең тиімді әдісі екенін атап көрсетеді. Кәсіпорында электр энергиясының шығынын азайту жабдықты жаңғыртуды, процестерді автоматтандыруды, сондай-ақ энергия тұтыну мәдениетін арттыруды қамтитын кешенді тәсілді талап етеді. Заманауи технологияларды енгізу және энергия ресурстарын тиімді басқару кәсіпорынның шығындарын азайтып қана қоймай, оның экологиялық тұрақтылығын арттыруға мүмкіндік береді.

Қолданылған әдебиеттер тізімі

1. https://images.prom.ua/1284563483_1284563483.jpg?PIMAGE_ID=1284563483
2. В.Э.Воротницкий, М.А.Калинкина, В.Н.Апраткин, «Мероприятия по снижению потерь электроэнергии в электрических сетях энергоснабжающих организации», https://www.abok.ru/for_spec/articles.php?nid=206
3. Шерьязов С.К. Методические указания для выполнения самостоятельной работы по дисциплине «Электроснабжение»: учебно-методическое пособие. Челябинск: ЮУрГАУ, 2017. – 68 с.
4. «ПУЭ РК 2015», <https://adilet.zan.kz/rus/docs/V1500010851>

УДК 621.3.072.6

ВЛИЯНИЕ КОРОТКИХ ЗАМЫКАНИЙ НА РАБОТУ ЧАСТОТНО РЕГУЛИРУЕМЫХ ЭЛЕКТРОДВИГАТЕЛЕЙ

Капен Тилеген Абайұлы
tlegen.kapen@mail.ru

Современное производство невозможно представить без электродвигателей, причем, работающих на переменном токе. Вместе с тем существуют технологические требования, накладывающие ограничения на режимы работы электродвигателей: их включение, выключение или контролируемая смена режима работы не должно сопровождаться резкими колебаниями мощности; двигатели не должны выходить из строя при аварийных ситуациях (внезапные перегрузки в электросети, среди которых наиболее тяжелая форма – это короткие замыкания). Для обеспечения таких технологических требований существует множество способов, одну из которых рассмотрим ниже ввиду достаточно широкой распространенности и технической продвинутости.

Частотно-регулируемый привод (ЧРП) служит для плавного пуска электродвигателей (ЭД), обеспечивая значения пускового тока, не превышающие номинальные, и регулирования частоты вращения. Эта система состоит из частотного преобразователя и самого ЭД.

Частотный преобразователь представляет собой выпрямитель, звено постоянного тока (DC-link) и (выходной) инвертор, иными словами ток промышленной частоты 50 Гц преобразуется в постоянный, а затем снова преобразуется в переменный требуемой частоты (рисунок 1).

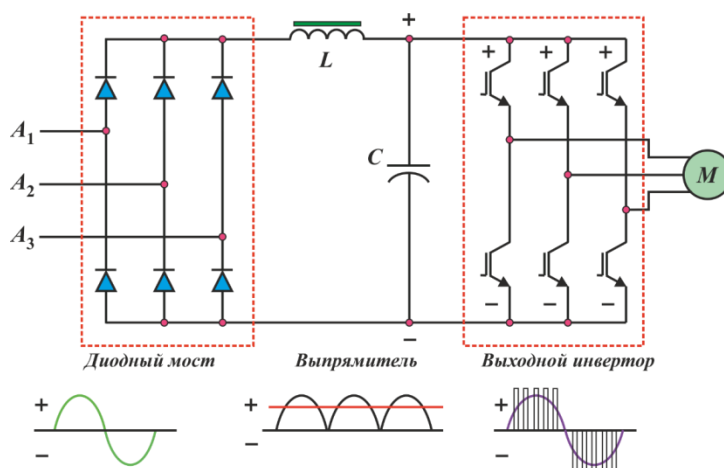


Рисунок 1 - Структурная схема преобразователя частоты; A_1, A_2, A_3 — фазы переменного тока; Индуктивность L и конденсатор C (выпрямитель) сглаживают остатки пульсации тока. Внизу рисунка показаны изменения формы тока.

В качестве ключей инвертора служат IGBT транзисторы, управляемые посредством широтно-импульсной модуляции (ШИМ).

Для подавления помех, генерируемых преобразователем в питающую сеть, перед ЧРП ставятся согласующие трансформаторы со специальными группами соединения обмоток либо ставятся ЕМС-фильтры.

С точки зрения выполнения защит и автоматики подстанции устройства ЧРП имеют три важные особенности:

- небольшое значение пускового тока;
- отсутствие подпитки со стороны электродвигателя при внешнем коротком замыкании (КЗ);
- после кратковременных перерывов питания подстанции, ликвидируемых устройствами автоматического ввода резерва (АВР) секционного выключателя или автоматического

повторного включения (АПВ) питающей линии, системы автоматического управления агрегатов плавно выводят их на нормальный режим работы [1].

При возникновении КЗ со стороны питающей сети резко падает напряжение на входе частотного преобразователя и может достигать десятки процентов от номинального в зависимости от вида КЗ и близости от устройства.

В начальные моменты падения напряжения конденсаторы звена постоянного тока остаются заряженными, благодаря чему инвертор короткое время продолжает питать двигатель.

В случае, если предусмотрена защита от пониженного напряжения, привод отключается, когда напряжение в звене постоянного тока становится ниже 0,7...0,8 от номинального (в зависимости от уставки). Блок управления продолжает работать от встроенных источников питания, пока напряжение в звене постоянного тока не упадет до порога отключения самой схемы управления.

При восстановлении напряжения сети диоды начинают заряжать разряженный конденсаторы. При этом, если не предусмотрены специальные схемы «мягкого пуска» (Pre-charge circuit) или входного дросселя, ток зарядки может быть весьма большим (в десять раз превышать номинал).

Схема «мягкого пуска» представляет собой ограничительный резистор $R_{огр}$, включенный перед конденсаторами звена постоянного тока. Также имеются контакторы(реле), которые шунтируют данный резистор (рисунок 2).

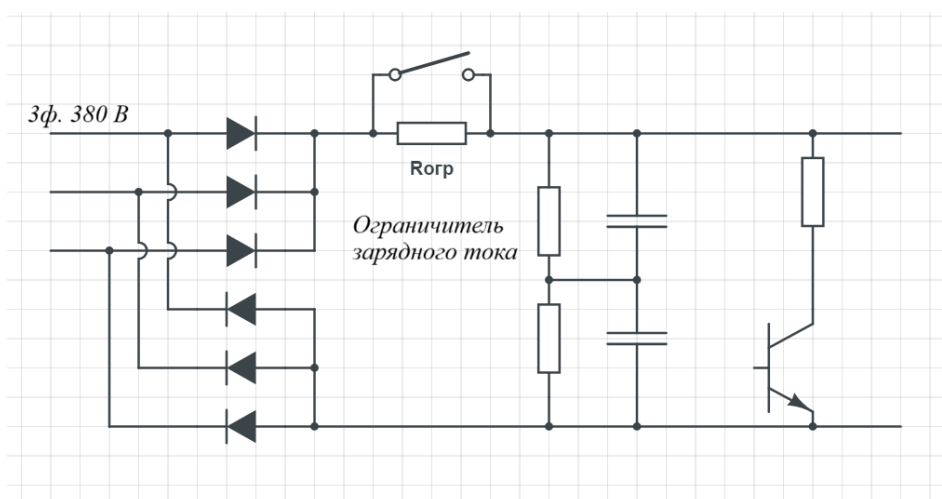


Рисунок 2 - Принципиальная схема звена постоянного тока

При включении привода резистор стоит последовательно в цепи зарядки конденсаторов, и их напряжение нарастает плавно (за десятки – сотни миллисекунд). Как только напряжение в DC-link достигает заданного порога (скажем, 80–90% от номинала), блок управления активирует контактор, который шунтирует ограничительный резистор. С этого момента прохождение тока в конденсаторы идёт без ограничения, но и уже не вызывает опасного броска, поскольку конденсаторы почти заряжены [2].

Если на подстанции действует АПВ, напряжение может несколько раз появляться и пропадать в быстрой последовательности (при неустойчивой дуге в месте КЗ или при ложных срабатываниях). Каждый раз в момент подключения может возникать всплеск напряжения (высокочастотные колебания) на входе ЧРП, особенно при сложном характере сети (линии значительной длины, трансформаторы, другие нагрузки). Наличие ограничивающего резистора несколько сглаживает процесс при первом включении, уменьшая скорость нарастания тока и напряжения на конденсаторах. Тем не менее, если восстановление напряжения в сети происходит резко, выбросы могут доходить и до

инвертора. Для снижения данного влияния часто предусматривают входной дроссель (Line Reactor), который повышает общее индуктивное сопротивление для высокочастотных гармоник и смягчает всплески, либо варисторы или RC -цепи (snubbers) – гасят быстрые перенапряжения.

В целом, необходимо правильно проектировать сети посредством ограничивая длину кабелей, обеспечения корректной селективности и временных задержек АПВ.

Если время отключения было коротким и двигатель не успел остановиться, некоторые ЧПП пытаются «подхватить» вращающийся ротор при восстановлении сети (функция Flying Start).

Однако после глубокой просадки напряжения чаще всего требуется перезапуск инвертора с начальных алгоритмов (проверка схемы, зарядка звена DC, выход на рабочий режим). В таких случаях движение двигателя возобновляется только после команды «Пуск» или при включении авто-перезапуска.

При нарушениях технологического процесса вследствие перегрузки рабочего механизма или недостаточной мощности выбранного электродвигателя, выходной ток может составлять $(1,2 \dots 1,5) \times I_n$ [3]. В таком случае, при наличии защит от перегрузки, ЭД снизит частоты вращения либо отключится через некоторое время (от 1 до 8 мин в зависимости от уставки).

Когда выходной ток достигает значения $1,8 \times I_n$, тепловая защита быстро отключит ЭД (в течение 1–2 секунд). Такая ситуация может возникнуть при заклинивании вала ЭД или попытке плавно разогнать вращающийся ЭД в обратную сторону.

При коротком замыкании на выходе преобразователя (или в непосредственной близости от его выходных клемм) скорость нарастания тока i определяется индуктивностью петли короткого замыкания L и напряжением питания IGBT-транзисторов U :

$$\frac{di}{dt} = \frac{U}{L}.$$

Скорость нарастания тока может достигать несколько кА за мкс. IGBT- транзисторы при таком токе будут разрушены. Однако вероятность этого зависит от того, что произошло раньше: открытие транзистора или короткое замыкание.

В случае, когда IGBT-транзистор открывается на уже протекающее КЗ, ток коллектора транзистора после момента замыкания возрастает по закону интегрирования в индуктивной нагрузке, затем значение тока стабилизируется: ток дальше не растет, транзистор входит в режим самоограничения (рисунок 3).

Для того чтобы не произошло теплового разрушения транзистора, длительность тока короткого замыкания должна быть ограничена: для большинства IGBT-модулей она не должна превышать 10 мкс.

Через время, не превышающее 10 мкс, в управляющем драйвере срабатывает быстродействующая защита и путем выключения управляющего сигнала прекращает протекание тока в транзисторе.

Следует также отметить, что количество импульсов короткого замыкания, которое способен выдержать современный IGBT-транзистор до разрушения, ограничено и существенно зависит от условий, при которых короткое замыкание происходит.

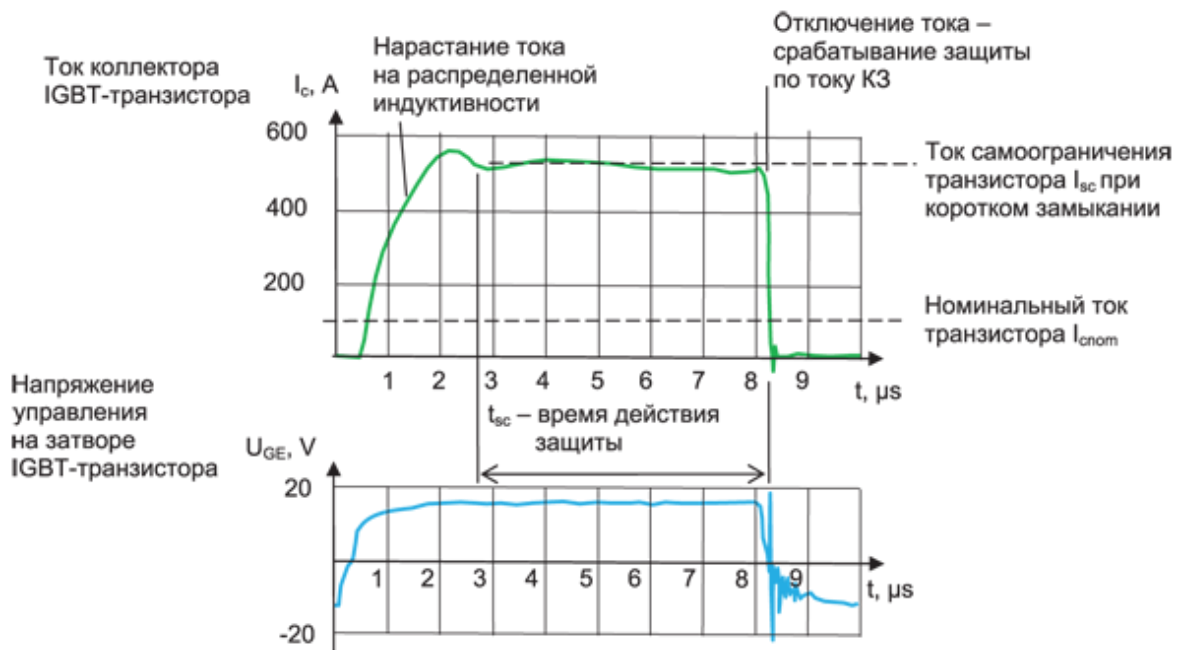


Рисунок 3 - Ток транзистора при открытии на КЗ

При возникновении КЗ когда транзистор уже открыт, он подвергается более тяжелым перегрузкам (рисунок 4). Ток транзистора возрастает до весьма высокого уровня I_{scmax} , и IGBT-транзистор при таком токе может перегреться и выйти из строя за время меньше 1 мкс [4], то есть еще до начала действия функции защиты, длительность срабатывания которой составляет ≈ 10 мкс.

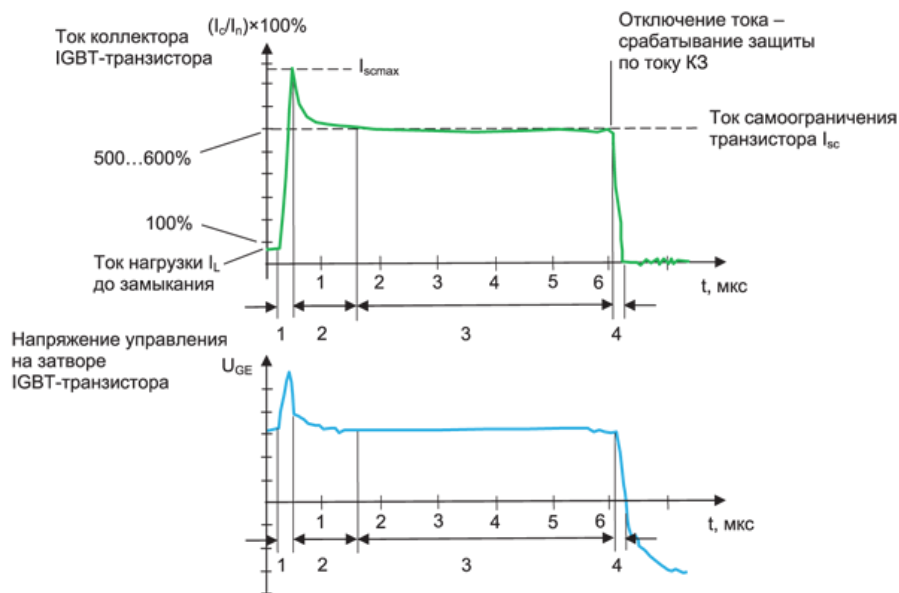


Рисунок 4 - Ток транзистора при КЗ, возникшем после открытия

Если разрушения IGBT-транзистора не произошло, то после завершения фазы (участок 1) ток короткого замыкания коллектора снижается (участок 2) до стационарного уровня тока самоограничения (участок 3). После срабатывания защиты по короткому замыканию идет фаза выключения тока коллектора (участок 4).

В действительности, описанное выше КЗ на выходных клеммах преобразователя частоты или в непосредственной близости от клемм маловероятно. Гораздо чаще случаются

КЗ либо силового кабеля вблизи электродвигателя в результате различных повреждений, либо непосредственно в клеммной коробке, например, в результате нарушения правил монтажа. Другой распространенный случай – межвитковое замыкание в обмотках самого ЭД.

Физические процессы в таких случаях те же, что и описанные выше. Однако теперь, в силу того, что длина кабельных линий (КЛ) может составлять сотни метров, индуктивность имеет гораздо большее значение, а значит ток нарастает существенно медленнее (десятки А/мкс). В таком случае, современные IGBT-транзисторы способны выдержать возрастающий ток до времени срабатывания защиты.

В качестве защит от такого рода КЗ между преобразователем и ЭД ставят выходные фильтры du/dt , которые повышают индуктивность, компенсируют емкостные токи, а также подавляют высокочастотные гармоники.

В заключении можно сделать вывод о том, что ЧРП требуют тщательной защиты от коротких замыканий и перегрузок. «Мягкий пуск» через ограничительный резистор в звене постоянного тока уменьшает ударные токи при включении или восстановлении напряжения, а встроенные быстродействующие схемы отключения IGBT-транзисторов защищают ЧРП при возникновении КЗ на выходе. Дроссели, фильтры и варисторы дополнительно снижают воздействие высокочастотных всплесков, возникающих при коммутациях или многократном автоматическом повторном включении (АПВ), обеспечивая надёжную и безопасную эксплуатацию электродвигателей в системах с ЧРП.

Список использованных источников

1. Беляев А.В. Автоматика и защита на подстанциях с синхронными и частотно-регулируемыми электродвигателями большой мощности. Ч.2. - М.: НТФ «Энергопрогресс», 2014. - 84 с.: ил. [Библиотечка электротехника, приложение к журналу «Энергетик»; Вып. 2 (182)].
2. Худяков В. Школа МАТЛАВ. Урок 5. Анализ свойств силовой электроники в частотной области // Силовая электроника. 2006. № 1.
3. Беляев А.В. Вторичная коммутация в распределительных устройствах, оснащенных цифровыми РЗА (часть 1). — М.: НТФ "Энергопрогресс", 2006. - 56 с.; ил. [Библиотечка электротехника, приложение к журналу "Энергетик": Вып. 2 (86)].
4. Колпаков А., Йохим Л. Проблемы проектирования IGBT-инверторов: перенапряжения и снабберы // Компоненты и технологии. 2008. № 5.

УДК 629.039.58

ЭЛЕКТРОЭНЕРГЕТИКАЛЫҚ ҚАУІПСІЗДІК ЖӘНЕ ЭКОЛОГИЯ

**Кожаметова Әсел Дауленқызы, Қалтай Ерасыл Алмасұлы, Маулен Әбілсеит
Наурызханұлы, Мухамед Бекжан**

Kozhahmetovaasel790@mail.ru, bekzhan.2603@gmail.com, erasylkaltay05@icloud.com,
abilmaulen@gmail.com

Л.Н. Гумилев атындағы ЕҰУ, Көлік-энергетика факультеті, “Электрэнергетика”
кафедрасының 2-ші курс студенттері, Астана, Қазақстан

Аңдатпа: Бұл мақалада электрэнергетикалық қауіпсіздік пен экология мәселелері қарастырылады. Электр энергиясын өндіру мен тұтынудағы қауіпсіздік талаптары, экологиялық әсерлер және оларды азайту жолдары талқыланады. Қазіргі кезде көмір, мұнай және газ секілді дәстүрлі энергия көздері қоршаған ортаға айтарлықтай зиян тигізіп, ауаға парниктік газдар шығарады. Осыған байланысты жаңартылатын энергия көздерін (күн, жел,