

ҚАЗАҚСТАН РЕСПУБЛИКАСЫ ҒЫЛЫМ ЖӘНЕ ЖОҒАРЫ БІЛІМ МИНИСТРЛІГІ

«Л.Н. ГУМИЛЕВ АТЫНДАҒЫ ЕУРАЗИЯ ҰЛТТЫҚ УНИВЕРСИТЕТІ» КЕАҚ

**Студенттер мен жас ғалымдардың
«ҒҮЛЫМ ЖАҢЕ БІЛІМ - 2025»
XIX Халықаралық ғылыми конференциясының
БАЯНДАМАЛАР ЖИНАҒЫ**

**СБОРНИК МАТЕРИАЛОВ
XX Международной научной конференции
студентов и молодых ученых
«ҒҮЛЫМ ЖАҢЕ БІЛІМ - 2025»**

**PROCEEDINGS
of the XX International Scientific Conference
for students and young scholars
«ҒҮЛЫМ ЖАҢЕ БІЛІМ - 2025»**

**2025
Астана**

УДК 001(06)
ББК 72я631
F96

**«GYLYM JÁNE BILIM – 2025» студенттер мен жас ғалымдардың
XX Халықаралық ғылыми конференциясы = XX Международная
научная конференция студентов и молодых ученых «GYLYM JÁNE
BILIM – 2025» = The XX International Scientific Conference for
students and young scholars «GYLYM JÁNE BILIM – 2025». – Астана:
– 3813 б. - қазақша, орысша, ағылшынша.**

ISBN 978-601-08-5373-7

**Жинаққа студенттердің, магистранттардың, докторанттардың және жас
ғалымдардың жаратылыстану-техникалық және гуманитарлық ғылымдардың өзекті
мәселелері бойынша баяндамалары енгізілген.**

**The proceedings are the papers of students, undergraduates, doctoral students and young
researchers on topical issues of natural and technical sciences and humanities. В сборник
вошли доклады студентов, магистрантов, докторантов и молодых ученых по
актуальным вопросам естественно-технических и гуманитарных наук.**

УДК 001(06)
ББК 72я431
F96

ISBN 978-601-08-5373-7

Л.Н. Гумилев атындағы Еуразия
ұлттық университеті, 2025

		приложения для создания визуального портфолио	
1720.	Уркенова Д.А.	Социальный брендинг и его влияние на современный мир	7346
1721.	Хабибулина А.Р.	Психология цвета в айдентике: как цвета влияют на восприятие бренда	7350
1722.	Хитуова М.Т.	Искусственный интеллект в графическом дизайне: новые возможности и вызовы	7353
1723.	Шаймуханбет А.	Современные тенденции в создании сувениров: от массового производства к уникальным изделиям	7355

11.7 НАУЧНЫЕ ИССЛЕДОВАНИЯ И МЕТОДЫ В СФЕРЕ ДИЗАЙНА

1724.	Аманбек Назерке	Контемпорари стиліндегі сұлулық салонын қайта өңдеу, эстетика мен қолайлылық үйлесімі	7360
1725.	Әмір Әлия Әшімханқызы	Дәмхана интерьерін заманауи стильде қайта әзірлеу	7364
1726.	Мешітбай Дәмеш Мұратқызы	Косметолгия салонының интерьерін биоскандинавиялық стилде оңтайландыру	7367
1727.	Жалғас Зарина Нұрланқызы	Ескі мен жаңаның үйлесімі: ескі үйді контемпорари стильде қайта құру	7371
1728.	Ескенова Ажар Қадыржанқызы	Сұлулық салонын минимализм стилінде Қайта өңдеу	7374
1729.	Кульжнова Жасмин Нуржановна	Эргономика и инклюзивный дизайн в использовании экологических текстильных решений в интерьере	7377
1730.	Болысбекова Райхан Темирбековна	Костюм дизайндағы шығармашылық композиция	7380
1731.	Альбусынова Сымбат Думановна, Ералы Эльмира Әнуарбекқызы	Шағын қалаларға арналған инновациялық кітапханалар мен білім беру орталықтарын жобалау	7382
1732.	Садырбай Ақмарал Жұмабекқызы	Этнографиялық символизмнің Сәндік өнерде қолданылуы	7385

СЕКЦИЯ 12 ТРАНСПОРТ И ЭНЕРГЕТИКА КӨЛІК ЖӘНЕ ЭНЕРГЕТИКА / TRANSPORT AND ENERGY

Подсекция 12.1 Транспортная инженерия Көлік инженериясы / Transport engineering			
1733.	Алдаберген А.А.	Қазақстандағы автомобиль нарығының жан-жақты талдау	7392
1734.	Дюсенбаева А.А.	Биодизель: Қазақстандағы даму перспективалары	7395
1735.	Қалтай А.Б.	Биосутегі: оның өндірісі, Қазақстандағы дамуы	7397
1736.	Жанайдар С.Ж.	2024 жылдың теміржол вагондарының	7400

		инфрақұрылымы	
1737.	Курбанов Д.А.	Климат-контроль в транспортных средствах: сравнение Казахстана и стран Европы	7403
1738.	Амангельдинов А.С.	Проблемы карьерных самосвалов Казахстана. Путь их решения	7408
1739.	Гордей К.С.	Анализ применения экологичных материалов для тормозных колодок	7416
1740.	Кушмагамбетов Т.Р.	Оптимизация конструкций транспортных средств	7421
1741.	Казбеков Е.С.	Система рекуперации выхлопных газов EGR	7426
1742.	Ералин Д.Д.	Транспорт и углеродный след: анализ ситуации в Астане за последние три года	7430
1743.	Алданыш А.С.	Разработка методики формирования сети электрозарядных станций в Казахстане	7433
1744.	Кожаметов Т.Н.	Повышение эффективности использования транспортных средств и организации перевозок зерна в Костанайской области	7437
1745.	Мейрманов Р.С.	Прогнозирование потребности в колесных парах грузовых вагонов и совершенствование технологии их ремонта на железных дорогах Республики Казахстан	7441
1746.	Талғатұлы М.	Ақылы жол жүйесі: даму бағыты мен болашағы	7444
1747.	Зинатуллин А.Р.	Диагностика электрооборудования тягового электропривода электротранспортных средств	7447
1748.	Разбек Д.М.	Повышение эффективности технического обслуживания тормозной системы автомобилей	7450
1749.	Мерекеұлы Н.	Қостанай облысында ауыл шаруашылығы техникасына қосалқы бөлшектерді жеткізу	7453
1750.	Жорабек А.Н.	Моделирование ленточного конвейера с полимерной лентой	7454
1751.	Бейімбетұлы Б.	Астана қаласында құрылыс қалдықтарын тасымалдауды жетілдіру жолдары	7458
1752.	Шамаганов Д.Т.	Модернизация подвески автотранспортных средств для условий бездорожья, с повышением надежности	7460

**Подсекция 12.2 Теплоэнергетика
Жылуэнергетика / Heat power engineering**

1753.	Арысбай М.Б.	Қант зауытының қалдықтарын қайта өңдеудің энергия үнемді әдістемесін	7467
-------	--------------	--	------

		эзірлеу	
1754.	Жапбаралы Т.	Научно-технические аспекты разработки технологий солнечной электростанции для условий Республики Казахстан	7469
1755.	Жумагулова Д.К.	Обзор влияния влажности воздуха на эффективность фильтрации пыли в промышленности	7474
1756.	Жұманазар Н.Д.	Ғимараттарды жылу изоляциялаудың заманауи технологиялары – энергия үнемдеу стратегиясы	7479
1757.	Кабимулла А.Н.	Исследование и разработка катодных материалов с повышенной каталитической активностью для твердооксидных топливных элементов	7488
1758.	Қаирбеков А.Ж.	Қазақстан Республикасында биогазды пайдалану болашағы	7490
1759.	Қалжігіт Қ.Б.	Оценка эффективности частичного сжигания водорода в парогазовой установке	7494
1760.	Omarbekova A.B.	To the question of labor safety in thermal power industry	7499
1761.	Турикпенбаева А.А.	Газтурбиналық қондырғылардың жану камераларында көмірді газдандыру өнімдерін тиімді жағу үшін жанарғы құрылғысын жасау	7502

Подсекция 12.3 Стандартизация, сертификация и метрология
Стандарттау, сертификаттау және метрология / Standardization, certification and metrology

1762.	Аукенова Ж.Ж.	Повышение эффективности системы сертификации безопасности конструкций транспортных средств в Казахстане: проблемы и пути решения	7509
1763.	Ахмаджанова Н.Б.	Принципы ХАССП и их применение в системе безопасности пищевых продуктов	7511
1764.	Бекзатқызы А.	Массаны өлшеу құралдарын калибрлеу процесстерін жетілдіру бойынша шетелдік тәжірибе	7513
1765.	Беркинова Т.Р.	Государственный контроль в области технического регулирования: недостатки законодательства и перспективы их устранения	7516
1766.	Ғабиден Д.Ғ.	Мемлекеттік рәміздерді дайындауды бақылау	7518
1767.	Егенберген Е.Е.	Қазақстанда экологиялық таза өнім өндіруді міндеттеу	7522
1768.	Жанатова А.Е.	Кеден одағындағы теміржол көлігінің сапасын бағалау жүйесі	7524
1769.	Жандилдашева А.Р.	О качестве туристических услуг в Республике Казахстан	7532

1770.	Зарлыкова Г.О.	К вопросу о стандартизации субпродуктов яка	7535
1771.	Зархынбек З.	Аттракциондарды пайдалану кезінде қауіпсіздік талаптарының сақталуын талдау	7537
1772.	Заханова С.Б., Мустафаева А.С., Тілепалды Д.Қ.	ҚР СТ 1288-2016 стандартына сәйкес жол сапасын бағалау технологиясы	7541
1773.	Калиакпарова К.Б.	Метрологиялық бақылаудың заманауи әдістерін енгізудің маңыздылығы	7545
1774.	Қуанышбек А.	Фальсификация товаров как угроза безопасности для потребителей	7548
1775.	Кульдабаева А.Е.	Интеграция стандартов в процессы жизненного цикла продукции: вызовы и решения	7551
1776.	Марат Е.А.	Өнеркәсіптік жүк көтергіш крандарды радиобасқару жүйесіне көшіру	7556
1777.	Нұрат М.Н.	Халал индустрияның ұлттық инфрақұрылымына тиімді механизмді енгізу бойынша талдау және ұсыныстар әзірлеу	7558
1778.	Нұрғазы А.Н.	«Е-KTRM» платформасында сертификатсыз тауарларды цифрлық есепке алу	7562
1779.	Нұрман Д.К.	ҚР СТ ISO 45001-2019 стандартының еңбек қауіпсіздігіне әсері: тиімділігін бағалау және оңтайландыру жолдары	7564
1780.	Оразаев М.В.	Актуальные вопросы сертификации товаров и услуг	7568
1781.	Оралханова А.Қ.	Айналысқа шығарылған құрылыс материалдарының қауіпсіздігін қамтамасыз ету деңгейін айқындау және оны арттыру жөніндегі ұсынымдар әзірлеу	7572
1782.	Орынғалиұлы А., Альжанова А.К.	Методологические подходы к повышению точности измерений теплопроводности и температуропроводности нанокompозитных материалов	7575
1783.	Рамазанова Ә.Б.	Цифрландырудың тау-кен өндірісіндегі сапа мен қауіпсіздікке әсерін талдау	7580
1784.	Рысбек Ж.Қ.	ISO стандарттарына сәйкес керамикалық кірпіш өндірісінің сапасы мен тиімділігін басқару бойынша ұсынымдарды талдау және әзірлеу	7585
1785.	Садықова Ж.Е., Акбердиева А.Б.	Метрологическое обеспечение измерений при синтезе функциональных материалов	7588
1786.	Сағымбекова А.С.	Әртүрлі елдердегі метрологиялық бақылау тәсілдерін салыстырмалы талдау	7592

1787.	Саутова А.К.	ҚР СТ ISO 14001-2016 экологиялық менеджмент жүйесін ұйымдарға енгізудің тиімділігін бағалау	7596
1788.	Серік М.Р., Есеркенов А.Б.	CaSo ₄ оптикалық қасиеттерін зерттеуге кешенді көзқарас	7601
1789.	Сисенова Ж.Н.	Химиялық кәсіпорындарында өлшемдерді метрологиялық қамтамасыз етуді жетілдіру жөнінде ұсынымдар әзірлеу	7603
1790.	Сугирова А.А.	ҚР СТ ІЕС 31010-2020 бойынша тәуекелдерді басқарудың негіздері	7607
1791.	Танирбергенова А.	Мемлекеттік бақылаудың цифрлық трансформациясы	7612
1792.	Уразбекова Д.В.	Актуальные вопросы повышения качества транспортной логистики в Казахстане: проблемы и возможности	7615
1793.	Ұлан Н.Н., Рымбекова Д.М.	Материалдардың оптикалық сипаттамаларын өлшеудің метрологиялық қамтамасыз етілуі	7619

Подсекция 12.4 Электроэнергетика
Электр энергетикасы / Electric power industry

1794.	Абдимиталипов А.У.	Мероприятия по снижению потерь электроэнергии в распределительных сетях	7621
1795.	Айсаев Е.С.	Внедрение системы мониторинга запасов устойчивости в Западной зоне ЕЭС Казахстана	7625
1796.	Айсанов А.Б.	Анализ параметров изоляции воздушных линий 6-10 кВ на промышленных предприятиях	7632
1797.	Алтынбаев Н., Мухаметжан Е., Ерік Е., Жанмурзен Ж.	Электр тізбегін есептеу әдістерінің даму кезеңдері	7635
1798.	Ахметбаев А.Д.	Расчеты установившихся режимов сложной сети с применением принципов диакоптики	7639
1799.	Бахыт Ә.Қ.	Общая задача об определении «Тормозная система Supress аварийного торможения ветроэнергетической установки на ВЭС Бадамша-1»	7643
1800.	Данекерова Г.Қ.	Хромтау қаласындағы жел электр станциясын салудағы технологиялық ерекшеліктер мен инновациялар	7648
1801.	Дербисалина Д.А., Касимова А.К.	Орташа кернеулі кабель желілерін қолдану ерекшеліктері	7652
1802.	Дошимов К.Ш.	Модель системы «двигатель Стирлинга α-типа – электрогенератор - нагрузка»	7655
1803.	Жарасканова А.Ж.	Электр энергиясын тұтыну режимдерін оңтайландырудың заманауи тәсілдері	7659

1804.	Іргебай А.М.	Электрмен жабдықтау жүйелеріндегі электр энергиясының шығынын азайту әдістеріне шолу	7665
1805.	Капен Т.А.	Влияние коротких замыканий на работу частотно регулируемых электродвигателей	7668
1806.	Кожаметова Ә.Д., Қалтай Е.А., Маулен Ә.Н., Мухамед Б.	Электроэнергетикалық қауіпсіздік және экология	7673
1807.	Қалдыбаев Д.Т.	«MATLAB-Simulink» көмегімен интеграцияланған жел қондырғысының имитациялық моделін әзірлеу" анықтамасының жалпы міндеті	7678
1808.	Мухаметжан Е., Мұқият Е., Мұратова А., Мырзабеков Ә.	Нөлдік ғимараттардың энергиясы (Zero-energy buildings): үйлер өздерін қалай энергиямен қамтамасыз ете алады	7682
1809.	Өмірбек Ә.Т.	Ұзын электр желілеріндегі ток мөлшеріне климаттық жағдайлар мен күн белсенділігінің әсерін бағалау	7686
1810.	Сарбасов Н.К.	Разработка модели системы накопления энергии на ветровой электрической станции 100 МВт для стабилизации отпускной мощности	7691
1811.	Сериков Е.Б., Русланулы Д.	Оптимальные условия эксплуатации силовых трансформаторов при перегрузках с учетом явления насыщения магнитных сердечников	7695

**Подсекция 12.5 Эксплуатация транспорта и логистика
Көлікті пайдалану және логистика / Transport operation and logistics**

1812.	Auesbekova M.A., Dukenbayeva G.M.	Strategies for improving logistics company reliability	7700
1813.	Tsoy T.R.	The influence of astronomical factors on satellite navigation systems	7704
1814.	Kulmurzina A., Iskakov D.	The role of transport models in urban mobility management: a case study of Astana with a focus on microscopic simulation	7706
1815.	Nadimov B., Topilskiy R.	UAV-based data collection for transport simulation: potential and practical applications	7711
1816.	Абдильманова А.С.	Будущее грузоперевозок: как альтернативный транспорт меняет экологические стандарты логистики	7715
1817.	Әлімхан А.О., Гаас Р.А.	Повышение эффективности организации дорожного движения на перекрестке улиц Мәңгілік Ел - Достық	7720
1818.	Бадылбаева Д.Б.	Развитие контейнерных перевозок в Республике Казахстан в контексте модернизации транспортно-	7724

		логистических центров	
1819.	Батешов Е.А.	Об отсутствии безпересадочных железнодорожных пассажирских маршрутов с большинства южных областей Казахстана до городов Костанай и Усть-Каменогорск	7727
1820.	Бекмағанбет И.Б.	«ҚТЖ-ЖТ» ЖШС филиалы «Жамбыл ЖТ бөлімшесі» Шығанақ станциясы мен оған жалғасатын жоларалықтарын модернизациялау арқылы теміржол тасымалын оңтайландыру	7731
1821.	Бердәлі Н.Т.	Заманауи қолданыстағы детекторлар	7736
1822.	Дукенбаева Г.М., Ауесбекова М.А.	Роль и объем перевозок транспортных коридоров Казахстана в 2024 году	7741
1823.	Жанботаұлы М.	Халықаралық көлік дәліздерінде көлік-экспедициялық қамтамасыз етуді ұйымдастырудағы кейбір мәселелер	7744
1824.	Жортуғулов О.М.	Заманауи таспалы конвейер	7751
1825.	Жуматаев А.Т.	Заманауи қатпарлы конвейерлер	7754
1826.	Жумағали Ш.Н.	Инновационные подходы к управлению логистическими потоками на международном транспортном коридоре "Север-Юг"	7758
1827.	Жұмағалиева М.Б.	Логистический сервис в пассажирских перевозках: современные технологии и перспективы развития	7762
1828.	Камалов Р.А.	Перспективы и вызовы внедрения искусственного интеллекта в систему электронного документооборота в ТОО «КТЖ-Грузовые перевозки»	7765
1829.	Кенжехан Б.Е., Махмутов Т.Қ.	Моделирование аэродинамических характеристик БПЛА с неподвижным крылом	7772
1830.	Касымбекова А.С.	Экологически-ориентированное управление логистикой автомобильных перевозок на примере Республики Казахстан	7776
1831.	Қанатбекова З.Қ.	Операциялық тиімділікті арттыру үшін кәсіпорындағы ішкі логистикалық процестерді оңтайландыру	7781
1832.	Кулбаракова Ж.А.	«Орал-Алматы» теміржолы бағытында жолаушыларды жедел тасымалдау қызметін ұйымдастыру	7785
1833.	Мазманов К.А.	Digit.ex – платформа по поиску онлайн специалистов	7790
1834.	Медведев В.В.	Анализ традиционных силовых агрегатов с гибридными и перспективы их развития	7794
1835.	Мусинова А.А.	Влияние технологии уполномоченного экономического оператора на транспортно-логистические процессы Казахстана	7798

1836.	Мухтар А.З.	Тұрақты логистиканың болашағы: жасыл технологиялар мен инновациялар	7802
1837.	Өміржан Д.С.	Международный транспортный коридор «Север-Юг»: перспективы и вызовы	7807
1838.	Пулатов М.М., Пулатова М.Ж.	Способы усиления пропускной и провозной способности железнодорожного участка Ангрэн – Пап	7812
1839.	Смагулова А.Е.	Преимущества и вызовы применения технологии Блокчейн в логистике	7815
1840.	Серикова Д.Б.	Көлік-логистика саласындағы цифрлық экожүйелерді қалыптастыру және дамыту. (Қазақстандық логистикалық кәсіпорындар мысалында)	7820
1841.	Солод А.И.	Повышение безопасности движения на основе применения кольцевых пересечений	7826
1842.	Темирханұлы Т.	Повышение качества транспортного обслуживания пассажиров	7829
1843.	Тохиров О.З., Рустамжонов Б.Э.	Определение количества приемо-отправочных путей железнодорожной грузовой станции «К» в условиях увеличения объемов перевозок	7833
1844.	Шаймардан Д.Т.	Қойма логистикасындағы заманауи ақпараттық технологиялар	7836
1845.	Шүрекен Д.А., Алтаев Н.С.	Цифрлық трансформация жағдайында логистикалық процестерді оңтайландыру	7839

СОДЕРЖАНИЕ

СЕКЦИЯ 13 ОБРАЗОВАНИЕ

ПОДСЕКЦИЯ 13.1 ИННОВАЦИОННЫЕ ТЕХНОЛОГИИ В СИСТЕМЕ ОБРАЗОВАНИЯ НА ИНОСТРАННЫХ ЯЗЫКАХ

1846.	Abdushukurova Zh. F., Aripbek S. B.	Is multilingualism making us more emotionally intelligent? A cognitive science perspective	7844
1847.	Akhan A., Berdibay D.	Six levels of thinking: applying bloom's taxonomy in education	7846
1848.	Akim A.	Digital tools in language learning:	7848

7. IPCC Климаттың өзгеруі туралы баяндамасы / БҰҰ Климат жөніндегі үкіметаралық тобы (IPCC), 2023.
8. Электроэнергетикалық жүйелердің цифрлық трансформациясы / IEEE Power & Energy Society журналы, 2022.
9. Қазақстандағы экологиялық қауіпсіздік стратегиясы / ҚР Экология және табиғи ресурстар министрлігі, 2023.
10. Жаңартылатын энергия көздерін дамыту жолдары / Халықаралық энергетикалық агенттік (IEA), 2023.

УДК 621.3

"MATLAB-SIMULINK КӨМЕГІМЕН ИНТЕГРАЦИЯЛАНҒАН ЖЕЛ ҚОНДЫРҒЫСЫНЫҢ ИМИТАЦИЯЛЫҚ МОДЕЛІН ӨЗІРЛЕУ" АНЫҚТАМАСЫНЫҢ ЖАЛПЫ МІНДЕТІ

Қалдыбаев Дәулет Талғатұлы

kaldybaevdaulet79@gmail.com

магистрант ЕНУ им. Л.Н.Гумилева, Астана, Қазақстан

Кіріспе. Жел турбинасы жел энергиясын электр энергиясына айналдыруға арналған. Жел турбинасы жүйесі үш негізгі бөліктен тұрады: жел энергиясын төмен жылдамдықты айналмалы энергияға айналдыру үшін қалақтарды қамтитын ротор. Екінші бөлік-айналмалы төмен жылдамдықты электр энергиясына айналдыратын беріліс қорабы бар барлық басқару тізбектерін қамтитын электр генераторын қамтитын генератор және соңында барлық алдыңғы компоненттерді, атап айтқанда мұнара мен гондоланы ұстайтын құрылым.

Жел турбиналары айналу осіне байланысты екі негізгі топқа жіктеледі. Оларды көлденең және тік деп жіктеуге болады. Көлденең осьтер тәулік бойы жел энергиясының максималды мөлшерін жинау қабілетіне ие болғандықтан және қатты дауылды желден аулақ болу үшін қалақтардың бұрышын реттей алатындықтан, олар тік осьтерге қарағанда таныс және кең таралған болып саналады. Модельдеу және имитациялау әдістері жел турбиналарын жобалау мен талдауда маңызды рөл атқарады. Соңғы жылдары MATLAB-Simulink сұранысы динамикалық жүйелерді модельдеу және имитациялау үшін маңызды ең көп таралған бағдарламалық өнімдердің бірі болып табылады. Ол графикалық интерфейсті, оңай қол жетімділікті, дизайнды, құрылысты және математикалық модельдерді тексеруді қамтамасыз етеді. Желдің қасиеттерін түсіну жел энергиясын пайдалану үшін өте маңызды. Желдің жылдамдығы геометриялық жағынан әр жерде де, уақыт бойынша да, маусымдық және сағаттық мәнде де айтарлықтай өзгереді. Жел жылдамдығының маусымдық өзгерістерінен басқа, қысқа уақыт шкаласында кейбір өзгерістер бар. Бұл вариациялар синоптикалық вариация деп аталады және шыңы шамамен 4 күн. Жел энергиясының жел генераторына әсерін зерттегенде, уақыт өте келе өзгертін маусымдық, синоптикалық және тәуліктік әсерлермен анықталатын желдің орташа жылдамдығын білу өте маңызды, оған турбуленттіліктің ауытқуы қолданылады.

Жел турбиналарын модельдеу. Қуат, момент және тарту-бұл желдің жылдамдығына байланысты өзгертін және жел турбинасының өнімділігін сипаттайтын үш көрсеткіш. Ротор ұстайтын энергия мөлшері оның қуатын анықтайды, редуктордың мөлшері оның айналу моментін анықтайды, ал ротордың тартылуы мұнараның құрылымдық құрылымына үлкен әсер етеді.

Жел турбинысы қозғалатын ауадан энергияны алады және оны электр энергиясына айналдырады. Ауа тығыздығы, қуат коэффициенті, ауа тығыздығы және турбинаның ауданы келесі теңдеуде көрсетілгендей алынған энергияға әсер ететін параметрлер болып табылады:

$$P = 0.5 \cdot \rho \cdot C_p \cdot V_3 \cdot A \quad (1)$$

мұндағы P - Қозғалатын ауаның механикалық қуаты (Вт),

ρ - Ауа тығыздығы (кг/м³),

A - Ротор қалақтарымен қоршалған аудан (м²),

V - Ауа қозғалысының жылдамдығы (м/с),

C_p - Қуат коэффициенті.

Идеал жағдайда желден шексіз жүздері бар тамаша турбина роторы алатын максималды қуат жел кезінде қол жетімді қуаттың 59,26% (0,5926 есе) құрайды, бұл ғалым Бетц дәлелдеді және бұл шек Бетц шегі деп аталады. Жел турбиналары конструктивті және экономикалық себептерге байланысты екі немесе үш қалақшаға ие болуға арналған, сондықтан олар алатын энергия мөлшері қол жетімді қуаттың шамамен 50% (0,5 есе) құрайды.

Жел турбинысының айналу коэффициенті (ЖАК) келесідей анықталады:

$$\lambda = \frac{\Omega \times R}{V} \quad (2)$$

мұндағы Ω - Жел турбинысының ротор білігінің механикалық айналу жылдамдығы (рад/с).

R - Қалақша радиусы (м).

V - Ауа қозғалысының жылдамдығы (м/с).

ЖАК және қалақшаның көлбеу бұрышы β C_p арқылы белгіленген ротордың қуат коэффициентін есептеу үшін қолданылады. Ротордың қуат коэффициентін келесідей есептеуге болады:

$C_p = (\text{Алынатын қуат}) / (\text{Жел арқылы берілетін қуат})$

$$C_p = P_{\text{ротор}} / P_{\text{жел}}$$

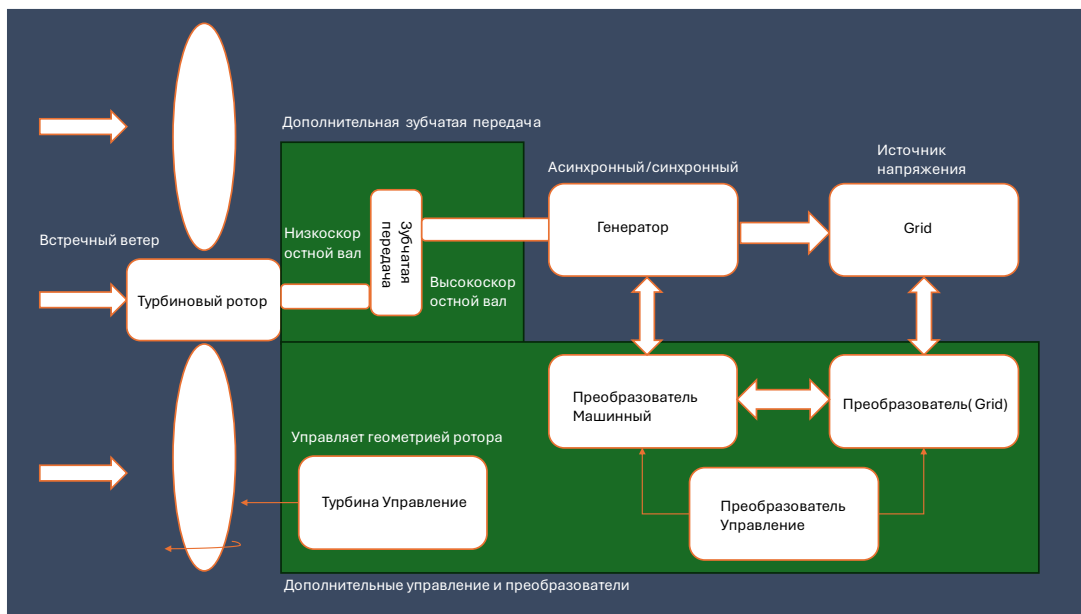
Теңдеуді келесідей жазуға болады:

$$P = 0.5 \cdot \rho \cdot C_p(\lambda, \beta) \cdot V_3 \cdot A \quad (3)$$

Жел энергетикасы қондырғысының имитациялық моделін әзірлеу

Жел турбинысы келесі ішкі жүйелерден тұрады:

- Ротордың қалақтары мен хабы.
- Гондолада біліктер, редуктор, муфталар, тежегіш және генератор бар.
- Гондола орнатылған мұнара.
- Тарату құрылғылары, трансформаторлар, кабельдер және қуат түрлендіргіштері сияқты электр жүйелері.



1-сурет: Заманауи жел турбинасының схемасы

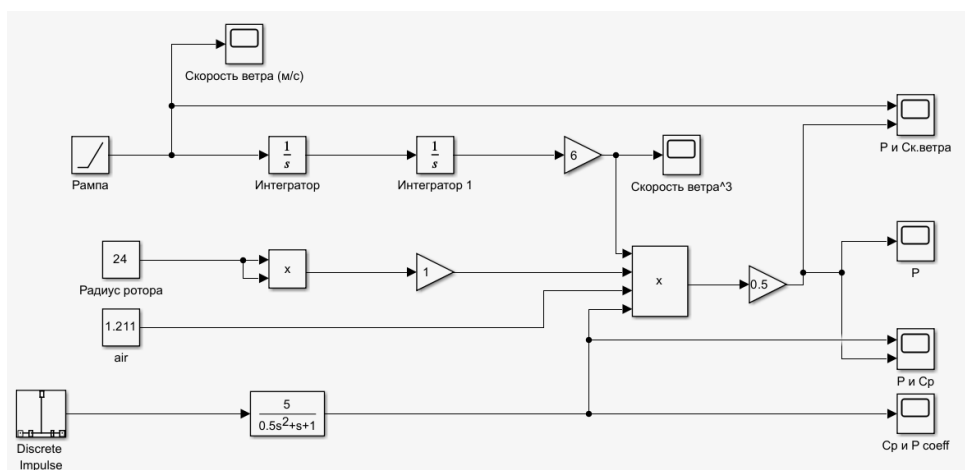
Қуат теңдеуі бойынша модельдеу:

MATLAB-Simulink моделі салынды (сурет 2), осы факторлардың (1 және 2 теңдеулер) жел турбинасының энергия өндірісіне қалай әсер ететінін көрсету үшін және (3, 4 және 5) суреттерде шығыс нәтижелер көрсетілген. Simulink моделін жел турбиналарының кең ауқымы үшін пайдалануға болады.

Ұсынылған жел турбинасының сипаттамалары (1) кестеде келтірілген және блок параметрлерін өзгерту арқылы кез-келген мәнге өзгертілуі мүмкін:

1-Кесте: Ұсынылған жел турбинасының сипаттамалары:

Ротор диаметрі	48 м
Қамтылған аудан	2.125 м ²



2 сурет - 1 және 2 теңдеулерге арналған Matlab-simulink

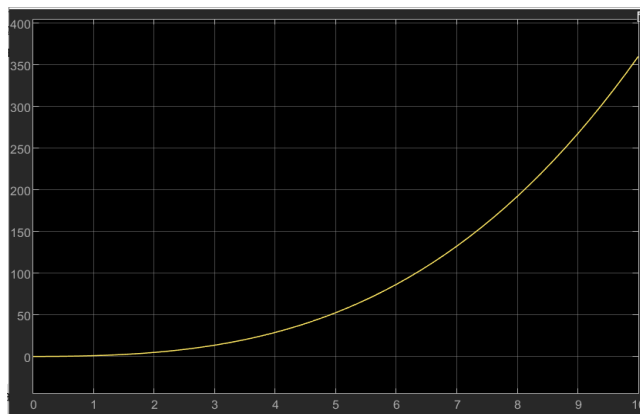
MatLab модельдеу моделінің есептеу нәтижелері

Нәтижелерден (3) суретте көрсетілгендей уақыт өте келе жел жылдамдығының өзгеруін көруге болады, ал іс жүзінде желдің жылдамдығы тұрақты емес, сондықтан қисық

сызықты емес, осы модельдеу схемасындағы жел жылдамдығын Ramp функциясын екі рет біріктіру арқылы жасауға болады, (2) суреттің жоғарғы жағында көрсетілгендей, және содан кейін желдің жылдамдығын v^3 , сондай-ақ қуат пен қуат коэффициентін алу үшін оны 6-ға көбейтіңіз.

4 және 5 суреттерден көріп отырғанымыздай, жел турбинасының шығыс қуаты желдің жылдамдығымен және қалақшаның соңғы жылдамдығының қатынасымен тікелей байланысты, екінші теңдеуде түсіндірілгендей, бұл өз кезегінде қалақшаның көлбеу бұрышының функциясы болып табылады, қуат желдің жылдамдығымен белгілі бір мәнге дейін артады, турбинаның қауіпсіздігін қамтамасыз ету мақсатында жел турбинасының гондоласына орналастырылған басқару жүйесіне байланысты төмендейді.

Жел жылдамдығы м/с

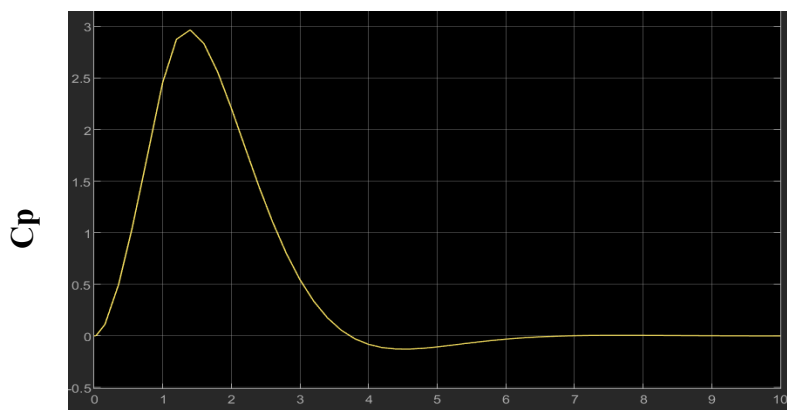


t, сек.

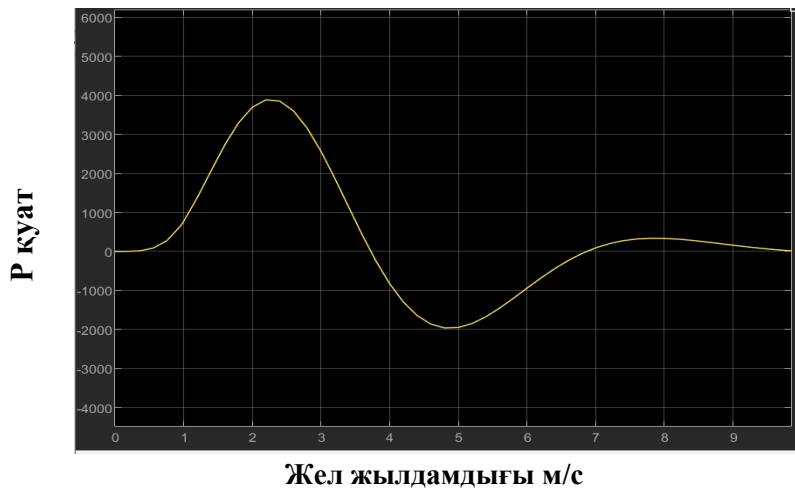
3-сурет - Жел жылдамдығын модельдеу м/с

Қалақшаның ауданы қуатқа үлкен әсер етеді. Ротордың диаметрі желден алынатын қуатқа тура пропорционал. Ауа тығыздығы жел турбинасының жұмысына үлкен әсер етеді. Желде қол жетімді қуат ауа тығыздығына тура пропорционал, ауа тығыздығы жоғарылаған сайын қуат та артады және керісінше. Сонымен қатар, ауа тығыздығы ауа қысымы мен температурасының функциясы болып табылады.

Ол ауа қысымына тура пропорционал және температураға кері пропорционал. Сонымен қатар, температура мен қысым биіктіктің өсуіне кері пропорционалды.



4-сурет - Жел жылдамдығы мен Cp арасындағы байланыс.



5-сурет. Жел жылдамдығы мен қуат арасындағы байланыс

Қорытынды. Электр энергиясын өндіруге арналған жел энергетикасы саласындағы зерттеулер электр энергиясы нарығында айтарлықтай қызығушылық тудырады. Жел энергиясын тиімді пайдалану жаңартылатын генерацияны дамытуға, қуатты пайдалану коэффициентін арттыруға және бәсекеге қабілетті электр энергиясының бағасын қамтамасыз етуге мүмкіндік береді.

Жел турбиналарын жобалау және орнату кезінде көптеген параметрлер ескеріледі, соның ішінде ауа тығыздығы, желдің жылдамдығы және қуат коэффициенті, бұл суретте көрсетілгендей пышақтың бұрышы мен ұшының жылдамдығына байланысты (3, 4 және 5).

Қолданылған әдебиттер тізімі

1. Roshen T. Ahmad, Mahdi A. Abdul-Hussain. Modeling and Simulation of Wind Turbine Generator Using Matlab-Simulink. Journal of Al Rafidain University College., Issue No. 40/2017
2. В.С.Кривцов, А.М.Олейников, А.И.Яковлев. «Неисчерпаемая энергия. Книга 1. Ветроэлектрoгенераторы»
3. Е.М.Фатеев. «Ветродвигатели и ветроустановки»
4. Бырладян А.С. «Ветродвигатели для ветроустановок»

УДК 621

НӨЛДІК ҒИМАРАТТАРДЫҢ ЭНЕРГИЯСЫ (ZERO-ENERGY BUILDINGS): ҮЙЛЕР ӨЗДЕРІН ҚАЛАЙ ЭНЕРГИЯМЕН ҚАМТАМАСЫЗ ЕТЕ АЛАДЫ

Мухаметжан Елдар, Мұқият Ерқанат, Мұратова Ақгүл, Мырзабеков Әлішер
mukhametzhanov20@mail.ru, my.erkanat@inbox.ru, muratovaakg.06@mail.ru,
myrzabekovaliser8@gmail.com

Л.Н. Гумилев атындағы Еуразия Ұлттық Университеті, КЭФ, “Электрoэнергетика”
кафедрасының 2-ші курс студенттері, Астана, Қазақстан

Аңдатпа. Бұл мақалада нөлдік энергия тұтынатын ғимараттар (Zero-Energy Buildings, ZEB) тұрақты сәулет пен энергетикалық тәуелсіздіктің негізгі компоненті ретінде қарастырылады. Заманауи технологиялар, әртүрлі климаттық жағдайларға бейімделу және экономикалық тиімділік тұрғысынан жаңа деректер талданады. Басты назар энергия тұтынуды басқарудың интеллектуалды жүйелеріне, инновациялық материалдарға және